



股票代號：4766

# 南寶樹脂化學工廠股份有限公司

NAN PAO RESINS CHEMICAL CO., LTD.

## 一〇七年度年報 2018 Annual Report

查詢本年報網址

本公司：<http://www.nanpao.com/>  
公開資訊觀測站：<http://mops.twse.com.tw/>

中華民國一〇八年四月三十日 刊印

一、 發言人、代理發言人姓名、職稱、聯絡電話及電子郵件信箱

	發言人	代理發言人
姓名	林昆縉	郭森茂
職稱	財務管理總處 協理	接著劑事業總處 副總經理
聯絡電話	(06)795-4766	(06)795-4766
電子信箱	IR@nanpao.com	IR@nanpao.com

二、 總公司、工廠之地址及電話

名稱	地址	電話
總公司	台南市西港區南海里南海埔 12 號	(06)795-2801
一廠	台南市西港區中山路 521 號	(06)795-6634
五廠	台南市西港區中山路 506 號	(06)795-2719
寶立廠	台南市西港區中山路 508、510 號	(06)795-2719

三、 股票過戶機構之名稱、地址、網址及電話

名稱	中國信託商業銀行 代理部
地址	台北市重慶南路一段 83 號 5 樓
網址	<a href="http://www.ctbcbank.com/">http://www.ctbcbank.com/</a>
電話	(02)6636-5566

四、 最近年度財務報告簽證會計師姓名、事務所名稱、地址、網址及電話

會計師姓名	廖鴻儒、龔俊吉
事務所名稱	勤業眾信聯合會計師事務所
地址	台南市中西區永福路一段 189 號 13 樓
網址	<a href="http://www.deloitte.com.tw/">http://www.deloitte.com.tw/</a>
電話	(06)213-9988

五、 海外有價證券掛牌買賣之交易場所名稱及查詢方式：無。

六、 公司網址：<http://www.nanpao.com/>

# 目 錄

壹、致股東報告書	1
貳、公司簡介	3
一、設立日期	3
二、公司沿革	3
參、公司治理報告	5
一、組織系統	5
二、董事、監察人、總經理、副總經理、協理、各部門及分支機構主管資料	6
三、最近年度支付董事、監察人、總經理及副總經理之酬金	14
四、公司治理運作情形	19
五、會計師公費資訊	45
六、更換會計師資訊	45
七、公司之董事長、總經理、負責財務或會計事務之經理人，最近一年內曾任職於簽證會計師所屬事務所或其關係企業情形	46
八、最近年度及截至年報刊印日止，董事、監察人、經理人及持股比例超過百分之十之股東股權移轉及股權質押變動情形	46
九、持股比例占前十名之股東，其相互間為關係人或為配偶、二親等以內之親屬關係之資訊	48
十、公司、公司之董事、監察人、經理人及公司直接或間接控制之事業對同一轉投資事業之持股數，並合併計算綜合持股比例	49
肆、募資情形	50
一、資本及股份	50
二、公司債辦理情形	53
三、特別股辦理情形	53
四、海外存託憑證辦理情形	53
五、員工認股權憑證辦理情形	53
六、限制員工權利新股辦理情形	53
七、併購或受讓他公司股份發行新股辦理情形	53
八、資金運用計畫執行情形	53
伍、營運概況	54
一、業務內容	54
二、市場及產銷概況	65
三、最近二年度及截至年報刊印日止從業員工人數、平均服務年資、平均年齡及學歷分布比率	69
四、環保支出資訊	70
五、勞資關係	71
六、重要契約	72
陸、財務概況	74
一、最近五年度簡明資產負債表及綜合損益表	74
二、最近五年財務分析	82
三、最近年度財務報告之審計委員會審查報告	87
四、最近年度財務報告	87
五、最近年度經會計師查核簽證之公司個體財務報告	87

六、公司及其關係企業最近年度及截至年報刊印日止，如有發生財務週轉困難情事，應列明其對本公司財務狀況之影響 .....	87
<b>柒、財務狀況及財務績效之檢討分析與風險事項 .....</b>	<b>88</b>
一、財務狀況 .....	88
二、財務績效 .....	89
三、現金流量 .....	90
四、最近年度重大資本支出對財務業務之影響 .....	90
五、最近年度轉投資政策、其獲利或虧損之主要原因、改善計畫及未來一年投資計畫 .....	90
六、風險事項分析 .....	91
七、其他重要事項 .....	94
<b>捌、特別記載事項 .....</b>	<b>95</b>
一、關係企業相關資料 .....	95
二、最近年度及截至年報刊印日止，私募有價證券辦理情形 .....	115
三、最近年度及截至年報刊印日止，子公司持有或處分本公司股票情形 .....	116
四、其他必要補充說明事項 .....	116
<b>玖、最近年度截至年報刊印日止，依證券交易法第三十六條第三項第二款所定對股東權益或證券價格有重大影響之事項 .....</b>	<b>116</b>
附錄一、107年度合併財務報表 .....	117
附錄二、107年度個體財務報表 .....	214

## 壹、致股東報告書

各位股東女士、先生：

回顧民國107年，南寶集團仍受原料價格上漲及匯率影響，整體獲利表現不如預期，但因積極朝向「國際化」全球布局發展，不斷提高市場佔有率來支撐營業額之穩定成長，整體營收較106年度略有成長。茲將本公司及子公司107年度之經營狀況及未來展望目標報告如下：

### 一、107 年度營業結果

#### (一) 營業計劃實施成果

107 年合併營業額為新台幣 160.22 億元，較前一年成長 9.63%；營業毛利為新台幣 38.07 億元，較前一年下降 2.95%；營業淨利為新台幣 9.01 億元，較前一年下降 24.47%；稅後淨利新台幣 7.17 億元，較前一年下降 21.85%；稅後每股盈餘為新台幣 6.15 元。

單位：新台幣千元(惟每股盈餘為元)

項 目	年 度		107 年度		106 年度		增(減)變動	
			金額	%	金額	%	金額	%
營業收入淨額			16,022,220	100	14,615,008	100	1,407,212	9.63
營業毛利			3,807,414	24	3,922,991	27	(115,577)	(2.95)
營業利益			901,010	6	1,192,972	8	(291,962)	(24.47)
稅前淨利			1,035,812	7	1,160,753	8	(124,941)	(10.76)
稅後淨利			716,630	5	917,003	6	(200,373)	(21.85)
淨利歸屬於	本公司業主		672,775	4	881,874	6	(209,099)	(23.71)
	非控制權益		43,855	0	35,129	0	8,726	24.84
基本每股盈餘(元)			6.15		8.22		(2.07)	(25.18)

(二) 預算執行情形：本公司未公開財務預測，故無預算執行分析資料。

#### (三) 財務收支及獲利能力分析

單位：新台幣千元；%

項目	107 年度	106 年度
營業活動之淨現金流入	155,920	767,652
投資活動之淨現金流出	(688,274)	(1,131,784)
籌資活動之淨現金流入	307,123	279,715
資產報酬率 (%)	4.67	6.55
權益報酬率 (%)	7.76	12.03
稅前純益佔實收資本比率 (%)	85.91	106.86
純益率 (%)	4.47	6.27

#### (四) 研究發展狀況

本公司為持續成長及提升創新實力，積極參與產學合作，每年投資 2~3% 的研究經費於人力的長期培訓及專業化，107 年投入之研發費用約占合併營業收入 2.62%。主要研發成員專精於合成樹脂的研製，包含分子結構設計、精準的分子量大小與分子量分布的控制，以及架橋技術的設計等。研發的主要方向，係專注於特殊化學品、材料與生技，致力發展人類健康為取向及提供客戶高附加價值產品、服務及解決方案，並朝多元化方向開發相關產品，以提升佔有率及產品競爭性。

## 二、108 年度營業計劃概要

本公司持續深耕現有市場，整合各項資源，拓展生產基地及布局新區域，預估 108 年度銷售額較 107 年提升 6% 以上。主要產銷政策如下：

- (1) 深耕既有客戶，提高市場佔有率。
- (2) 既有產品拓展新興市場、開發新客戶及新經銷商。
- (3) 提供客戶全方位解決方案，協助客戶尋找製造設備，並提供產品使用訓練，讓客戶擁有新產品的最佳使用體驗。
- (4) 持續強化工廠自動化能力、降低生產成本、提升產品品質穩定、提高良率及生產效率。
- (5) 陸續開發節能減碳產品以因應各地日趨嚴峻之環保法規。
- (6) 在既有合成樹脂核心技術及材料基礎下，研發高階材料、創新開發關鍵性技術及新產品領域。

## 三、未來公司發展策略、受到外部競爭環境、法規環境及總體經營環境之影響

展望 108 年，面對外在經濟景氣的不確定性，本公司將以積極但更穩健之全球布局發展，持續秉持著「領先、誠信、團結、效率」的經營理念，落實公司治理理念及實踐企業社會責任，並堅持「品質第一、技術領先、服務至上」的品質政策，以優良品質、強化產品研發、擴展銷售通路及全方位解決服務之經營策略，提昇客戶滿意度與信賴度，同時隨時注意國內外政策發展趨勢及法規變動情況，以充份掌握並因應市場環境變化。

南寶集團將以創新和環保產品成為各產業不可或缺的策略夥伴，願景成為永續經營及回饋社會之世界級企業集團。南寶集團經營團隊與全體同仁將持續以不斷求新求變的精神，期許能持續締造優良的經營實績，創造更大之企業價值，以回饋股東對本公司的支持。

謹祝各位股東  
身體健康、萬事如意！

董事長：吳政賢



經理人：許明現



會計主管：林昆縉



## 貳、公司簡介

一、 設立日期：民國 52 年 10 月 2 日。

### 二、 公司沿革

年度	重要記事
52 年	公司創立
53 年	台灣第一家生產水泥漆-815
54 年	生產鞋用膠
57 年	生產接枝型氣平橡膠接著劑
60 年	設立研究所
62 年	與西德赫司特公司(Hoechst)合作設立寶立樹脂股份有限公司，生產水性樹脂 生產不飽和多元酯樹脂及合成皮用PU樹脂
70 年	合併寶立樹脂股份有限公司，生產油性漆與水性漆 拜耳授權製造矽利康填縫劑
71 年	參加NOVA國際塗料組織 生產化學施套與熱熔膠片
72 年	法國Ripolin公司授權製造粉體塗料
73 年	與日本早川橡膠公司合作生產防水材料及填縫材
76 年	成立泰南寶樹脂化學股份有限公司
80 年	成立印尼南寶樹脂化學股份有限公司 生產粉體塗料用聚酯樹脂
81 年	成立南寶樹脂工業有限公司(南寶樹脂(東莞)有限公司) 成立福清南寶樹脂有限公司 生產水性皮革補強用樹脂
83 年	生產水性填縫劑
84 年	通過SGS ISO9002驗證 生產染整工業用水性PU樹脂
86 年	成立南寶樹脂(中國)有限公司 生產鞋用水性膠
87 年	生產無三苯型接著劑 生產防火塗料
88 年	成立南寶樹脂(越南)有限公司 通過SGS Yarsley ISO14001驗證 生產鞋材用水性處理劑、塑膠材料用水性塗料
89 年	通過OHSAS18001職業安全衛生管理系統驗證
92 年	通過SGS Yarsley ISO 9001：2000認證 通過經濟部標準檢驗局ISO 9001：2000認證 生產轉印用粉體塗料、電子用抗焊塗料 集團分割，切割出南寶科技、南寶國際生物科技、南寶實業，集團專注發展 化工本業
93 年	成立南寶樹脂(佛山)有限公司
94 年	南寶樹脂改新商標 集團劃分事業部

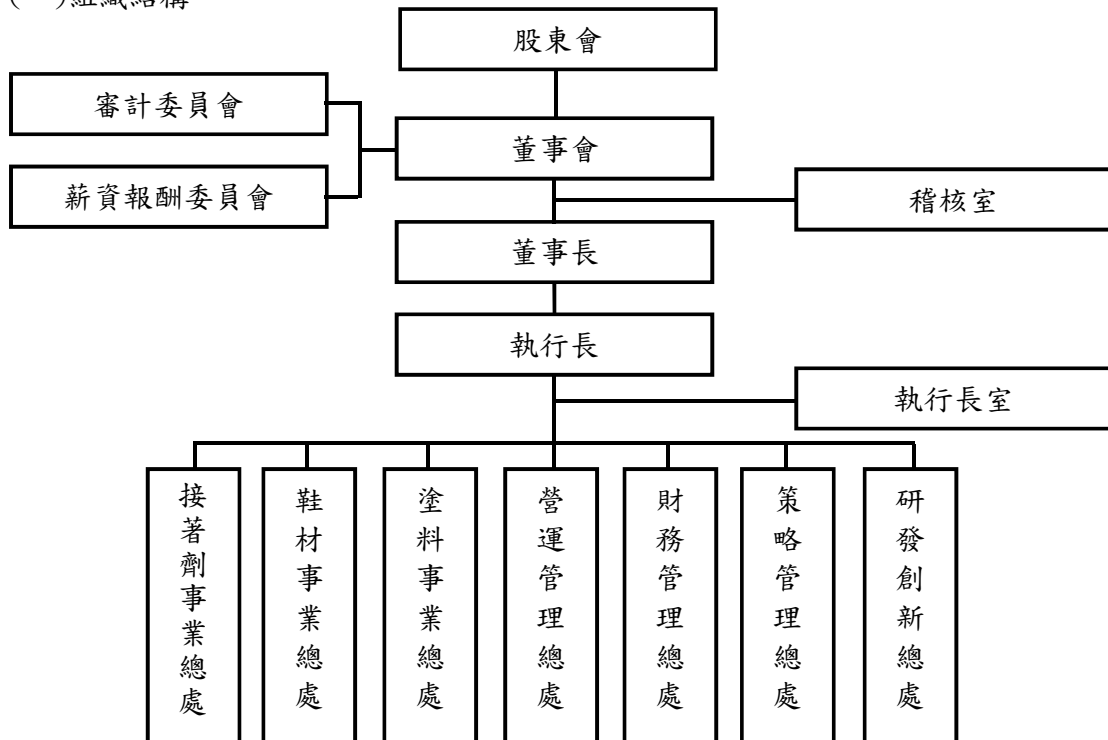
年度	重要記事
95年	成立南寶樹脂社會福利慈善事業基金會 成立南寶電子材料股份有限公司
96年	成立南寶化學股份有限公司 生產反應型PU熱融膠、非鉻型水性金屬抗指紋表面處理劑
97年	榮獲職訓局「2008年度職業訓練績優單位獎」 815乳膠漆 榮獲內政部「綠建築標章」 成立尹德麗聲國際發展股份有限公司
98年	水性白膠榮獲內政部「綠建築標章」 成立南寶應用材料股份有限公司
99年	成立佛山南寶高盛高新有限公司 成立博聚科技股份有限公司 投資源富生物科技股份有限公司
100年	成立菲律賓南寶有限公司
101年	815家好漆榮獲內政部「綠建築標章」 成立印度南寶有限公司
102年	水性白膠榮獲行政院環保署「產品碳足跡標籤證書」 成立南寶高新材料有限公司 成立澳洲南寶有限公司
103年	併購王子製藥股份有限公司 併購澳洲RLA控股有限公司
104年	成立南寶材料越南有限公司(南越大登廠) 成立南寶高新材料越南有限公司(北越寧平廠)
105年	尹德麗聲國際發展股份有限公司更名為台灣艾富克股份有限公司 成立南通南寶樹脂材料有限公司
106年	財團法人中華民國證券櫃檯買賣中心核准股票公開發行及登錄興櫃 成立南寶昆山電子商務有限公司
107年	成立南寶樹脂材料(郁南)有限公司 臺灣證券交易所股份有限公司核准股票上市



## 參、公司治理報告

### 一、組織系統

#### (一)組織結構



#### (二)各主要部門所營業務

部門名稱	主要職能
執行長室	訂定公司願景和行動計畫，帶領團隊實現短期、長期目標；遵循公司治理、道德準則、法規和環保政策，確保公司永續發展；落實人力發展，培養接班團隊，建構公司永續經營；執行董事會決議之事項。
研發創新總處	配合公司及各事業部的需要，開發相關新產品、現有產品品質改善、成本降低；探索長期發展之技術、產品和事業，進行技術合作及引進配合評估。
策略管理總處	制定公司發展策略，統籌公司人資、IT、事業投資、企業社會責任等相關工作，以達成公司營收及利潤目標，並確保組織有效運作及未來持續成長。
財務管理總處	負責公司財務及會計策略的制定、財務及會計管理工作，擬定公司財務及會計計劃，籌集公司帳務、稅務、及資金管理。
營運管理總處	統籌公司生產、採購、廠務、業務行政等事務，協助各事業部運作，以達成公司相關營收及利潤目標，確保組織有效運作及未來持續成長。
塗料事業總處	制定塗料事業總處相關之發展策略，統籌事業部所有營運及管理工作，以達成相關營收及利潤目標，確保組織有效運作及未來持續成長。
鞋材事業總處	制定鞋材事業總處相關之發展策略，統籌事業部所有營運及管理工作，以達成相關營收及利潤目標，確保組織有效運作及未來持續成長。
接著劑事業總處	制定接著劑事業總處相關之發展策略，統籌事業部所有營運及管理工作，以達成相關營收及利潤目標，確保組織有效運作及未來持續成長。
稽核室	制訂及改進公司內部控制制度；以及規劃並執行公司各項制度運作之稽核，定期提出報告，並追蹤改善。

## 二、董事、監察人、總經理、副總經理、協理、各部門及分支機構主管資料

### (一) 董事及監察人

#### 1、董事資料：

108年4月16日；單位：股；%

職稱	國籍或註冊地	姓名	性別	初次選任日期	選任日期	任期	選持有股份		現在持有股數		配偶、未成年子女現在持有股份		利用他人名義持有股份		主要經(學)歷	目前兼任本公司及其他公司之職務	具配偶或二親等以內關係之其他主管、董事或監察人	
							股數	持股份比	股數	持股份比	股數	持股份比	股數	持股份比			職稱	姓名
董事長	中華民國	吳政賢	男	103.06.27	106.05.16	三年	455,456	0.44	448,308	0.37	197,014	0.16	—	—	清華大學應化所碩士 清華大學化學系 南寶樹脂化學工廠(股)公司總經理兼任接 著劑事業部執行總經理	註4	無	無
董事	中華民國	寶建企業股份有限公司 (代表人：盧金柱)	—	97.12.12	106.05.16	三年	20,789,459	20.09	21,205,248	17.59	—	—	—	—	—	—	無	無
董事	中華民國	張佳栗(註1)	男	106.11.01	106.11.01	三年	—	—	—	—	—	—	—	—	英國 SOUTH FIELDS COLLEGE 製鞋科 寶成國際集團全球供應鏈管理總部副總經理	註5	無	無
董事	中華民國	廣榮投資有限公司 (代表人：Lim Boon Seng)	—	103.06.27	106.05.16	三年	8,644,248	8.35	8,868,132	7.36	—	—	—	—	成功大學工管所碩士 中山大學企業管理系 南寶樹脂化學工廠(股)公司副總經理	—	無	無
董事	中華民國	許明現	男	103.06.27	106.05.16	三年	473,737	0.46	483,211	0.40	121,554	0.10	—	—	—	註6	無	無
董事	中華民國	廣榮投資有限公司 (代表人：Lim Boon Seng)	—	103.06.27	106.05.16	三年	8,644,248	8.35	8,868,132	7.36	—	—	—	—	—	—	無	無
董事	中華民國	劉奇林	男	103.06.27	106.05.16	三年	181,787	0.18	185,422	0.15	—	—	—	—	東吳大學會計系 南寶樹脂化學工廠(股)公司總經理 鼎信顧問有限公司副總經理	註7	無	無
董事	中華民國	廣榮投資有限公司 (代表人：Lim Boon Seng)	—	103.06.27	106.05.16	三年	8,644,248	8.35	8,868,132	7.36	—	—	—	—	—	—	無	無
董事	中華民國	張國榮(註2)	男	107.04.12	107.04.12	三年	436,447	0.40	436,447	0.36	245,515	0.20	—	—	成功大學工業管理系 南寶樹脂化學工廠(股)公司鞋材事業部執行總經理 東莞南寶董事長 佛山南寶董事長 南寶電子材料(股)公司董事長	註8	無	無
獨立	中華民國	陳雲(註3)	男	106.12.12	106.12.12	三年	—	—	—	—	—	—	—	—	日本東京大學合成化學研究所博士 清華大學高分子研究所碩士	—	無	無

職稱	國籍或註冊地	姓名	性別	初次選任日期	選任日期	任期	選持有股份		現在持有股數		配偶、未成年子女現在持有股份		利用他人名義持有股份		主要經(學)歷	目前兼任本公司及其他公司之職務	具配偶或二親等以內關係之其他主管、董事或監察人	
							股數	持股比例	股數	持股比例	股數	持股比例	股數	持股比例			職稱	姓名
董事																		
獨立董事	中華民國	江雍正(註3)	男	106.12.12	106.12.12	三年	—	—	—	—	—	—	—	—	東海大學化學工程系所教授兼系主任 成功大學法學系 東吳大學法律學系 台灣高雄地方法院法官 台灣高等法院高雄分院法官 正邦/正陽聯合律師事務所律師	註9	無	無
獨立董事	中華民國	李宜焯(註3)	男	106.12.12	106.12.12	三年	—	—	—	—	—	—	—	—	中山大學財務管理研究所博士-碩士 東海大學企業管理系 東吳大學財務工程與精算數學系助理教授 高雄科技大學金融學系所助理教授 中山大學財務管理研究所助理教授 東吳大學富蘭克林金融科技開發中心區塊鏈實驗室執行長 政治大學商學院金融科技研究中心區塊鏈實驗室副執行長	—	無	無

註1：法人董事實建企業股份有限公司於106年11月1日改派董事代表人(舊任代表人：盧金柱；新任代表人：張佳栗)。

註2：法人董事廣榮投資有限公司於107年4月12日改派董事代表人(舊任代表人：李柱雄；新任代表人：張國榮)。

註3：本公司於106年12月12日選任獨立董事並設置審計委員會，監察人自然解任。

註4：台灣艾富克股份有限公司董事長、Nan Pao Overseas Holdings Ltd. 董事、Nan Pao Group Holdings Ltd. 董事、Treasure Wealth (HK) Ltd. 董事、Greatwill Materials (HK) Ltd. 董事、Onging Profits Ltd. 董事、Rising Sun Associates Ltd. 董事、Nan Pao Resins Chemical Philippines, Inc. 董事、Goldford Investments Ltd. 董事、Nan Pao Resins (Holdings) Ltd. 董事、Eastlion Enterprises Ltd. 董事、Rising Sun Associates Ltd. 董事、Nan Pao Resins Development Ltd. 董事、Nan Pao Resins Development (Holdings) Ltd. 董事、Australia Pty. Ltd. 董事、RLA Polymers Pty. Ltd. 董事、RLA Polymers (M) SDN. BHD. 董事、南寶樹脂(佛山)有限公司董事、All Saints Enterprises Ltd. 董事、南寶(昆山)電子商務有限公司董事、南寶樹脂(東莞)有限公司董事、Eastlion Industrial Ltd. 董事、南寶樹脂(東莞)有限公司董事、Nan Pao Resins Development Ltd. 董事、Nan Pao Resins Development (Holdings) Ltd. 董事、Fuqing Nan Pao Investment Ltd. 董事、福清南寶樹脂有限公司董事、Profit Land Ltd. 董事、南寶樹脂(佛山)有限公司董事、Thai Nampao Resins Chemical Co., Ltd. 董事、南寶樹脂(中國)有限公司董事、Fuqing Nan Pao Investment Pte. Ltd. 董事、ITLS-TWA Australia Pty. Ltd. 董事、ITLS (Malaysia) SDN. BHD. 董事、ITLS-Rich (S) Pte. Ltd. 董事、ITLS-SB SDN. BHD. 董事、南寶化學股份有限公司董事、南寶應用品材料股份有限公司董事、PT. Indo Nan Pao Resins Chemical 監察人、PT. ITLS Indonesia 監察人。

註5：寶成國際集團全球供應鏈管理總部副總經理、三芳化學工業(股)公司董事。

註6：Greatwill Materials (HK) Ltd. 董事、Onging Profits Ltd. 董事、Rising Sun Associates Ltd. 董事、Nan Pao Resins Chemical Philippines, Inc. 董事、Goldford Investments Ltd. 董事、Nan Pao Resins (Holdings) Ltd. 董事、Eastlion Enterprises Ltd. 董事、Nan Pao Resins Development Ltd. 董事、Nan Pao Resins Development (Holdings) Ltd. 董事、Australia Pty. Ltd. 董事、RLA Polymers Pty. Ltd. 董事、RLA Polymers (M) SDN. BHD. 董事、南寶樹脂(佛山)有限公司董事、All Saints Enterprises Ltd. 董事、南寶(昆山)電子商務有限公司董事、南寶樹脂(東莞)有限公司董事、Eastlion Industrial Ltd. 董事、南寶樹脂(東莞)有限公司董事、Nan Pao Resins Development Ltd. 董事、Nan Pao Resins Development (Holdings) Ltd. 董事、Fuqing Nan Pao Investment Ltd. 董事、福清南寶樹脂有限公司董事、Profit Land Ltd. 董事、南寶樹脂(佛山)有限公司董事、Thai Nampao Resins Chemical Co., Ltd. 董事、南寶樹脂(中國)有限公司董事、Fuqing Nan Pao Investment Pte. Ltd. 董事、ITLS-TWA Australia Pty. Ltd. 董事、ITLS (Malaysia) SDN. BHD. 董事、ITLS-Rich (S) Pte. Ltd. 董事、ITLS-SB SDN. BHD. 董事、南寶化學股份有限公司董事、南寶應用品材料股份有限公司董事、PT. Indo Nan Pao Resins Chemical 監察人、PT. ITLS Indonesia 監察人。

Thai Nan Pao Investments Ltd. 董事、Thai Nanpao Resins Chemical Co., Ltd. 董事、明寶生物科技股份有限公司董事、台灣艾富克股份有限公司董事、南寶應用材料股份有限公司董事、王子製藥股份有限公司董事、佛山南寶高新高材料有限公司董事、明寶生物科技股份有限公司監察人、南寶樹脂(佛山)有限公司監察人、南寶電子材料股份有限公司監察人。

註 7：Nan Pao Resins International Ltd. 董事、ITLS Holding Pte. Ltd. 董事、ITLS (Malaysia) SDN. BHD. 董事、PT. ITLS Indonesia 董事、ITLS Vietnam Co., Ltd. 董事、ITLS-Rich (S) Pte. Ltd. 董事、ITLS-SB SDN. BHD. 董事、Noroo-NanPao Paints & Coatings (Vietnam) Co., Ltd. 監察人、明寶生物科技股份有限公司監察人、Aftak Materials Vietnam Co., Ltd. 監察人、統新光訊(股)公司董事長。

註 8：南寶電子材料股份有限公司董事長、Greatwill Materials (HK) Ltd. 董事、Goldford Investments Ltd. 董事、Nan Pao Resins (Holdings) Ltd. 董事、Eastlion Enterprises Ltd. 董事、Eastlion Industrial Ltd. 董事、Nan Pao Resins Development Ltd. 董事、Nan Pao Resins International Ltd. 董事、Profit Land Ltd. 董事、Giant Profit Development Ltd. 董事、Great Mount Enterprises Ltd. 董事、Fuqing Nan Pao Investment Ltd. 董事、Wealth Castle Development Ltd. 董事。

註 9：南和興業股份有限公司法人董事代表人、隆大營建事業股份有限公司獨立董事。

表一：法人股東之主要股東

法人股東名稱	法人股東之主要股東	108 年 4 月 16 日 持股比例
寶建企業股份有限公司	英屬維京群島商寶建化工控股份有限公司	100%
廣榮投資有限公司	薩摩亞商廣榮投資發展有限公司	100%

表二：表一主要股東為法人者其主要股東

法人名稱	法人之主要股東	108 年 4 月 16 日 持股比例
英屬維京群島商寶建化工控股份有限公司	Key International Co., Ltd.	100%
薩摩亞商廣榮投資發展有限公司	Worthy Virtue Electronic Industrial Co., Ltd.	100%

2、董事所具備之專業知識及獨立性之情形：

108年4月16日

姓名	條件	是否具有五年以上工作經驗及下列專業資格		符合獨立性情形 (註)										兼任其他 公開發行 公司獨立 董董事數		
		商務、會計或 公司業務所須 相關科系之公 私立大專院校 講師以上	法官、檢察官、 律師、會計師或 其他與公司業務 所須之國家考試 及領有證書之專 門職業及技術人員	商務、法 務、財 務、會 計或公 司業 務所 須之 專業 工作 經驗	1	2	3	4	5	6	7	8	9		10	
吳政賢			✓	✓	✓	✓	✓	✓	✓	✓	✓	✓	✓	✓	✓	0
寶建企業股份有限公司，代表人：張佳栗			✓	✓	✓	✓	✓	✓	✓	✓	✓	✓	✓	✓	✓	0
廣榮投資有限公司，代表人：許明現			✓	✓	✓	✓	✓	✓	✓	✓	✓	✓	✓	✓	✓	0
廣榮投資有限公司，代表人：劉奇林			✓	✓	✓	✓	✓	✓	✓	✓	✓	✓	✓	✓	✓	0
廣榮投資有限公司，代表人：張國榮			✓	✓	✓	✓	✓	✓	✓	✓	✓	✓	✓	✓	✓	0
陳雲		✓		✓	✓	✓	✓	✓	✓	✓	✓	✓	✓	✓	✓	0
江雍正			✓	✓	✓	✓	✓	✓	✓	✓	✓	✓	✓	✓	✓	1
李宜熹		✓		✓	✓	✓	✓	✓	✓	✓	✓	✓	✓	✓	✓	0

註：各董事、監察人於選任前二年及任職期間符合下述各條件者，請於各條件代號下方空格中打“✓”。

(1)非為公司或其關係企業之受僱人。

(2)非公司之關係企業之董事、監察人(但如為公司或其母公司、子公司依本法或當地國法令設置之獨立董事者，不在此限)。

(3)非本人及其配偶、未成年子女或以他人名義持有公司已發行股份總額百分之十以上或持股前十名之自然人股東。

(4)非前三款所列人員之配偶、二親等以內親屬或三親等以內直系血親親屬。

(5)非直接持有公司已發行股份總額百分之五以上法人股東之董事、監察人或受僱人，或持股前五名法人股東之董事、監察人或受僱人。

(6)非與公司有財務或業務往來之特定公司或機構之董事(理事)、監察人(監事)、經理人或持股百分之五以上股東。

(7)非為公司或其關係企業提供商務、財務、會計等服務或諮詢之專業人士、獨資、合夥、合夥人、董事(理事)、監察人(監事)、經理人及其配偶。但依股票上市或於證券商營業處所買賣公司薪資報酬委員會設置及行使職權辦法第七條履行職權之薪資報酬委員會成員，不在此限。

(8)未與其他董事間具有配偶或二親等以內之親屬關係。

(9)未有公司法第30條各款情事之一。

(10)未有公司法第27條規定以政府、法人或其代表人當選。

## (二) 總經理、副總經理、協理、各部門及分支機構主管資料

108年4月16日；單位：股；%

職稱	國籍	姓名	性別	就任日期	持有股份		配偶、未成年子女持有股份		利用他人名義持有股份		主要經(學)歷	目前兼任其他公司之職務	具配偶或二親等以內關係之經理人		
					股數	持股比例	股數	持股比例	股數	持股比例			職稱	姓名	關係
執行長	中華民國	許明現	男	105.12.15	483,211	0.40	121,554	0.10	—	—	成功大學工管所 中山大學企業管理系 南寶樹脂化學工廠(股)公司副總經理	註1	無	無	無
鞋材事業總處 執行總經理	中華民國	蔡肇倩	男	106.01.01	159,293	0.13	—	—	—	—	中山大學EMBA 東海大學化學系 南寶樹脂化學工廠(股)公司接著劑事業部執行總經理	註2	無	無	無
塗料事業總處 執行總經理	中華民國	蔡益發	男	103.04.01	51,464	0.04	—	—	—	—	崑山工專化工科 南寶樹脂化學工廠(股)公司塗料事業部副總經理	註3	無	無	無
接著劑事業總處 執行總經理	中華民國	徐智源	男	106.01.01	50,930	0.04	—	—	—	—	中原大學化學系 越南南寶接著劑事業部副總經理	註4	無	無	無
營運管理總處 總經理	中華民國	洪仲原	男	106.01.01	481,388	0.40	—	—	—	—	中興大學應數系 南寶樹脂化學工廠(股)公司人事襄理 南寶樹脂化學工廠(股)公司鞋材事業部執行總經理	註5	無	無	無
財務管理總處 總經理(財務長)	中華民國	劉奇林	男	104.04.01	185,422	0.15	—	—	—	—	東莞南寶總經理、佛山南寶總經理 東吳大學會計系 南寶樹脂化學工廠(股)公司總經理 鼎信顧問有限公司副總經理	註6	無	無	無
研發創新總處 副總經理(研發長)	中華民國	李柱雄 (註10)	男	94.10.01	97,533	0.08	—	—	—	—	交通大學應用化學博士 台灣大學化學所碩士 文化大學化學系 萬壽塗料有限公司研發協理 工業技術研究院正研研員兼主任	無	無	無	無

職稱	國籍	姓名	性別	就任日期	持有股份		配偶、未成年子女持有股份		利用他人名義持有股份		主要經(學)歷	目前兼任其他公司之職務	具配偶或二親等以內關係之經理人		
					股數	持股比例	股數	持股比例	股數	持股比例			職稱	姓名	關係
研發創新總處 創新發展部副總經理	中華民國	沈永清	男	105.04.01	25,500	0.02	—	—	—	—	交通大學應用化學博士 清華大學化學系碩士 中興大學化學系 工業技術研究院副研究員、正研究員、主任、副組長 英國 Sheffield 大學訪問學者	無	無	無	無
研發創新總處 熱熔膠研發部副總經理	中華民國	王斌	男	97.09.15	20,651	0.02	—	—	—	—	University of Massachusetts 化學博士 清華大學化學所碩士 淡江大學化學系 HB Fuller Company, R&D Chemist / 大中華區 Tech Services Manager 3M Company, Senior Chemist Imation Taiwan, Research Specialist 台灣水泥(股)公司, Chemists	無	無	無	無
鞋材事業總處 執總室副總經理	中華民國	孔文賢	男	107.11.08	94,900	0.08	—	—	—	—	東海大學企業管理系 泰國南實總經理	無	無	無	無
接著劑事業總處 副總經理	中華民國	郭森茂	男	106.01.01	77,616	0.06	—	—	—	—	成功大學化工所碩士 台北科技大學化工系 南實樹脂化學工廠(股)公司接著劑事業部協理	註 7	無	無	無
塗料事業總處 塗料新市場開發部副總	中華民國	陳志威	男	108.01.25	—	—	—	—	—	—	逢甲大學化工系 台灣卜內門化學工業(股)公司商務總經理 台灣阿克蘇諾貝爾塗料(股)公司商務總經理	無	無	無	無
鞋材事業總處 協理	中華民國	方怡仁	男	105.04.01	11,809	0.01	—	—	—	—	南台專化工科 南實樹脂化學工廠(股)公司鞋材事業部技服經理	無	無	無	無
鞋材事業總處 研發技術部協理	中華民國	洪森培	男	99.10.01	51,564	0.04	—	—	—	—	中原大學工程研究所碩士 中原大學化學工程系 南實樹脂化學工廠(股)公司鞋材事業部研發經理	無	無	無	無

職稱	國籍	姓名	性別	就任日期	持有股份		配偶、未成年子女持有股份		利用他人名義持有股份		主要經(學)歷	目前兼任其他公司之職務	具配偶或二親等以內關係之經理人	
					股數	持股比例	股數	持股比例	股數	持股比例			職稱	姓名
財務管理總處協理(會計主管)	中華民國	林昆縉	男	105.05.03	6,120	0.01	—	—	—	—	東海大學會計系 安永會計師事務所領組 榮茂光學(股)公司管理處經理兼發言人 森師傳企業(股)公司財務長 美華泰(股)公司財務長	註8	無	無
策略管理總處人資部協理	中華民國	李慧芬	女	105.04.01	56,883	0.05	—	—	—	—	Preston University EMBA 台北商專會計系 偉創力(股)公司人資經理 台灣通用器材(股)公司聘僱經理	註9	無	無
策略管理總處事業發展部協理	中華民國	羅元陽	男	107.04.12	14,280	0.01	—	—	—	—	中原大學數學系 碧悠電子工業(股)公司廠長 久尹(股)公司總經理特別助理 旺德富光電(股)公司總經理 金永瀚科技(股)公司總經理特助	無	無	無
研發創新總處品質保證部協理	中華民國	林誌誠	男	107.11.08	8,000	0.01	—	—	—	—	成功大學化學系 中原大學化學系 稼望科技(股)公司總經理 美商 AOI 寧波分公司製造中心特助、品保中心處長 美商 AOI 祥茂分公司製造中心工程處副處長、研發中心協理	無	無	無
研發創新總處聚酯多元醇研發技術部協理	中華民國	陳彥誠	男	107.11.08	5,000	0.00	—	—	—	—	中原大學化學系 中原大學化學研究所 長興材料工業(股)公司研發經理	無	無	無
稽核室副理(稽核主管)	中華民國	杜志峰	男	105.03.21	12	0.00	—	—	—	—	中山大學人管系 實踐大學會計系 儒德科技(股)公司管理部課長 南寶樹脂化學工廠(股)公司稽核兼理	無	無	無

註 1：Greatwill Materials (HK) Ltd. 董事、Onging Profits Ltd. 董事、Rising Sun Associates Ltd. 董事、Nan Pao Resins Chemical Philippines, Inc. 董事、Goldford Investments Ltd. 董事、Nan Pao Resins (Holdings) Ltd. 董事、Eastlion Enterprises Ltd. 董事、南寶樹脂(東莞)有限公司董事、Nan Pao Resins Development Ltd. 董事、Nan Pao Resins International Ltd. 董事、南寶高新投資有限公司董事、南通南寶樹脂材料有限公司董事、南寶(昆山)電子商務有限公司董事、Giant Profit Development Ltd. 董事、



All Saints Enterprises Ltd. 董事、南寶樹脂(中國)有限公司董事、Fuqing Nan Pao Investment Ltd. 董事、Wealth Castle Development Ltd. 董事、福清南寶樹脂有限公司董事、Thai Nan Pao Investments Ltd. 董事、Thai Nanpao Resins Chemical Co., Ltd. 董事、明寶生物科技股份有限公司董事、台灣艾富克股份有限公司董事、南寶應用材料股份有限公司董事、王子製藥股份有限公司董事、佛山南寶高盛高新材料有限公司董事、東莞佳勤電子有限公司監察人、南寶樹脂(佛山)有限公司監察人、南寶電子材料股份有限公司監察人。

註 2：Thai Nan Pao Investments Ltd. 董事、台灣艾富克股份有限公司董事、南寶化學股份有限公司董事、南寶先進材料股份有限公司董事、PT. Indo Nan Pao Resins Chemical 監察人。

註 3：Noroo-NanPao Paints & Coatings (Vietnam) Co., Ltd. 董事、南寶電子材料股份有限公司董事、源富生物科技股份有限公司董事、南寶高新投資有限公司監察人、南通南寶樹脂材料有限公司監察人、南寶(昆山)電子商務有限公司監察人、南寶樹脂(中國)有限公司監察人、福清南寶樹脂有限公司監察人、南寶化學股份有限公司監察人、南寶應用材料股份有限公司監察人。

註 4：Nan Pao Resins Chemical Philippines, Inc. 董事、Nan Pao Resins India Pvt. Ltd. 董事。

註 5：南寶樹脂(東莞)有限公司監察人。

註 6：Nan Pao Resins International Ltd. 董事、ITLS Holding Pte. Ltd. 董事、ITLS (Malaysia) SDN. BHD. 董事、PT. ITLS Indonesia 董事、ITLS Vietnam Co., Ltd. 董事、ITLS-Rich (S) Pte. Ltd. 董事、ITLS-SB SDN. BHD. 董事、Noroo-NanPao Paints & Coatings (Vietnam) Co., Ltd. 監察人、明寶生物科技股份有限公司監察人、Aftek Materials Vietnam Co., Ltd. 監察人、統新光訊(股)公司董事長。

註 7：Nan Pao Resins Chemical Philippines, Inc. 董事、NP Australia Pty. Ltd. 董事、RLA Polymers (M) SDN. BHD. 董事、ITLS-TWA Australia Pty. Ltd. 董事、Nan Pao Resins India Pvt. Ltd. 董事。

註 8：王子製藥(股)公司監察人、群創工業(股)公司監察人。

註 9：南寶化學(股)公司董事、王子製藥(股)公司監察人、統新光訊(股)公司董事。

註 10：李柱維於 108 年 4 月 30 日退休並由沈永清接任研發主管。

### 三、最近年度支付董事、監察人、總經理及副總經理之酬金

#### (一)最近年度(107年度)董事、監察人之酬金

##### 1、董事之酬金(彙總配合級距揭露姓名方式)

單位：新台幣千元

職稱	姓名	董事酬金				兼任員工領取相關酬金				A、B、C、D、E、F及G等七項總額占稅後純益之比例		無領取自公司以轉投資事業酬金	
		報酬(A)	退職退休金(B)	董事酬勞(C)	業務執行費用(D)	A、B、C及D等四項總額占稅後純益之比例	薪資、獎金及特支費等(E)	退職退休金(F)	員工酬勞(G)		本公司		財務報告內所有公司
									現金金額	股票金額			
董事長	吳政賢												
董事	寶建企業(股)公司 代表人：(註1) 盧金柱(已卸任) 張佳粟												
	廣榮投資有限公司 代表人：許明現	540	-	13,322	-	10,903	533	896	-	896	-		
	代表人：劉奇林												
	代表人：(註2) 李柱雄(已卸任) 張國榮												
	陳雲(註3) 江雍正(註3) 李宜熹(註3)												
獨立董事	揭露外												

\*除上表揭露外，最近年度公司董事為財務報告內所有公司提供服務(如擔任非屬員工之顧問等)領取之酬金：無。

註1：法人董事寶建企業股份有限公司於106年11月1日改派董事代表人(舊任代表人：盧金柱；新任代表人：張佳粟)。

註2：法人董事廣榮投資有限公司於107年4月12日改派董事代表人(舊任代表人：李柱雄；新任代表人：張國榮)。

註3：本公司於106年12月12日選任獨立董事並於當日就任。

酬金級距表

給付本公司各個董事酬金級距	董事姓名			
	前四項酬金總額(A+B+C+D)		前七項酬金總額(A+B+C+D+E+F+G)	
	本公司	財務報告內所有公司	本公司	財務報告內所有公司
低於 2,000,000 元	吳政賢、陳雲、江雍正、李宜熹	吳政賢、陳雲、江雍正、李宜熹	陳雲、江雍正、李宜熹	陳雲、江雍正、李宜熹
2,000,000 元 (含) ~ 5,000,000 元 (不含)	寶建企業(股)公司	寶建企業(股)公司	吳政賢、許明現、劉奇林、張國榮、李柱雄(已卸任)、寶建企業(股)公司	吳政賢、許明現、劉奇林、張國榮、李柱雄(已卸任)、寶建企業(股)公司
5,000,000 元 (含) ~ 10,000,000 元 (不含)				
10,000,000 元 (含) ~ 15,000,000 元 (不含)	廣榮投資有限公司	廣榮投資有限公司	廣榮投資有限公司	廣榮投資有限公司
15,000,000 元 (含) ~ 30,000,000 元 (不含)	-	-	-	-
30,000,000 元 (含) ~ 50,000,000 元 (不含)	-	-	-	-
50,000,000 元 (含) ~ 100,000,000 元 (不含)	-	-	-	-
100,000,000 元以上	-	-	-	-
總計	6 人	6 人	10 人	10 人

2、監察人之酬金

本公司於 106 年 12 月 12 日經股東臨時會增選獨立董事，並由獨立董事成立審計委員會取代監察人。故，107 年度已無支付監察人酬金。

(二)最近年度(107年度)支付總經理及副總經理之酬金(彙總配合級距揭露姓名方式)

單位：新台幣千元

職稱	姓名	薪資(A)		退職退休金(B)		獎金及特支費等(C)		員工酬勞金額(D)				A、B、C及D等四項總額占稅後純益之比例		有無領取來自子公司以外轉投資事業酬金		
		本公司	財務報告內所有公司	本公司	財務報告內所有公司	本公司	財務報告內所有公司	本公司	股票金額	現金金額	股票金額	現金金額	本公司		財務報告內所有公司	
執行長	許明現															
鞋材事業總處 執行總經理	蔡肇倩															
塗料事業總處 執行總經理	蔡益發															
接著劑事業總處 執行總經理	徐智源															
營運管理總處 總經理	洪仲原															
財務管理總處 總經理(財務長)	劉奇林															
研發創新總處 副總經理(研發長)	李柱雄(註)	14,391	14,391	1,147	1,147	8,159	8,159	1,680	-	1,680	-	3.77%	3.77%		無	
接著劑事業總處 接著二處副總經理	張志堯(註)															
研發創新總處 創新發展部副總經理	沈永清															
研發創新總處 熱熔膠研發部副總經理	王斌															
鞋材事業總處 執總室副總經理	孔文賢															
接著劑事業總處 副總經理	郭森茂															

註：李柱雄於108年4月30日退休；張志堯於108年3月18日退休。

酬金級距表

給付本公司各個總經理及副總經理酬金級距	總經理及副總經理姓名	
	本公司	財務報告內所有公司
低於 2,000,000 元	郭森茂、孔文賢	郭森茂、孔文賢
2,000,000 元 (含) ~ 5,000,000 元 (不含)	許明現、蔡肇倩、蔡益發、徐智源、 洪仲原、劉奇林、李柱雄、 張志堯、沈永清、王斌	許明現、蔡肇倩、蔡益發、徐智源、 洪仲原、劉奇林、李柱雄、 張志堯、沈永清、王斌
5,000,000 元 (含) ~ 10,000,000 元 (不含)	無	無
10,000,000 元 (含) ~ 15,000,000 元 (不含)	無	無
15,000,000 元 (含) ~ 30,000,000 元 (不含)	無	無
30,000,000 元 (含) ~ 50,000,000 元 (不含)	無	無
50,000,000 元 (含) ~ 100,000,000 元 (不含)	無	無
100,000,000 元以上	無	無
總計	12 人	12 人

## (三)最近年度(107 年度)分派員工酬勞之經理人姓名及分派情形

107 年 12 月 31 日/單位：新台幣千元

	職稱	姓名	股票金額	現金金額	總計	總額占稅後 純益之比例
經 理 人	執行長	許明現	-	3,515	3,515	0.52%
	鞋材事業總處 執行總經理	蔡肇倩				
	塗料事業總處 執行總經理	蔡益發				
	接著劑事業總處 執行總經理	徐智源				
	營運管理總處 總經理	洪仲原				
	財務管理總處 總經理(財務長)	劉奇林				
	研發創新總處 副總經理(研發長)	李柱雄(註 1)				
	接著劑事業總處 接著二處副總經理	張志堯(註 1)				
	研發創新總處 創新發展部副總經理	沈永清				
	研發創新總處 熱熔膠研發部副總經理	王斌				
	鞋材事業總處 執總室副總經理	孔文賢				
	接著劑事業總處 副總經理	郭森茂				
	鞋材事業總處 協理	方怡仁				
	鞋材事業總處 研發技術部協理	洪森培				
	財務管理總處 協理(會計主管)	林昆縉				
	策略管理總處 人資部協理	李慧芬				
	策略管理總處 事業發展管理部協理	羅元陽				
	研發創新總處 品質保證部協理	林誌誠				
研發創新總處 聚酯多元醇研發技術部協理	陳彥誠					

註 1：李柱雄於 108 年 4 月 30 日退休；張志堯於 108 年 3 月 18 日退休。

註 2：截至年報刊印日止，尚未分派 107 年度員工酬勞，暫依上年度實際配發金額比例計算今年擬議分派數。

(四)本公司及合併報告所有公司於最近二年度支付本公司董事、監察人、總經理及副總經理酬金總額占個體或個別財務報告稅後純益比例之分析並說明給付酬金之政策、標準與組合、訂定酬金之程序及與經營績效之關聯性：

1、支付酬金總額占稅後純益比例之分析：

職稱	106 年度 占稅後純益比例(%)		107 年度 占稅後純益比例(%)	
	本公司	合併報表內 所有公司	本公司	合併報表內 所有公司
董事	3.77	3.77	3.89	3.89
監察人	-	-	-	-
總經理/副總經理	4.26	4.26	3.77	3.77

註：董事酬金總額包括兼任員工領取相關酬金部分，故與總經理/副總經理酬金總額之計算有重複之處。

2、給付酬金之政策、標準與組合、訂定酬金之程序、與經營績效及未來風險之關聯性：

(1)董事

董事酬金係依本公司章程第廿五條規定，以當年度稅前利益扣除分配員工酬勞及董事酬勞前之利益，提撥不高於 3%之董事酬勞。

(2)總經理及副總經理

執行長、總經理及副總經理之酬金包含薪資、獎金及員工酬勞，薪資水準係依對公司所擔任之職位、所承擔之責任及對本公司之貢獻度，並參酌同業水準議定；員工酬勞的分派係依本公司章程第廿五條規定，以當年度稅前利益扣除分配員工酬勞及董事酬勞前之利益，提撥 2%至 6%之員工酬勞。

綜上所述，本公司訂定酬金之程序，係以本公司之「董事及經理人績效評核辦法」作為依循，除參考公司整體的營運績效、產業未來經營風險及發展趨勢，亦參考個人的績效達成率及對公司績效的貢獻度，而給予合理報酬，與經營績效有正面之關聯性。相關績效考核及薪酬合理性均經薪資報酬委員會及董事會審核，並隨時視實際經營狀況及相關法令適時檢討酬金制度，以謀公司永續經營與風險控管之平衡。

四、公司治理運作情形

(一)董事會運作情形

最近年度（107 年度）董事會共開會 8 次，董事出席情形如下：

職稱	姓名	實際出(列) 席次數	委託出席 次數	實際出(列)席 率(%) (註 1)	備註(註 2)
董事長	吳政賢	8	0	100	106.5.16 連任
董事	寶建企業股份有限公司 代表人：張佳栗	6	2	75	106.5.16 連任 106.11.1 新任
	廣榮投資有限公司 代表人：許明現	7	1	87.5	106.5.16 連任
董事	廣榮投資有限公司 代表人：劉奇林	8	0	100	106.5.16 連任
董事	廣榮投資有限公司				106.5.16 連任
	代表人：李柱雄	2	0	100	107.4.12 解任
	代表人：張國榮	5	1	83.33	107.4.12 新任

獨立董事	陳雲	7	1	87.5	106.12.12 新任
獨立董事	江雍正	8	0	100	106.12.12 新任
獨立董事	李宜熹	8	0	100	106.12.12 新任

其他應記載事項：

一、董事會之運作如有下列情形之一者，應敘明董事會日期、期別、議案內容、所有獨立董事意見及公司對獨立董事意見之處理：

(一)證券交易法第14條之3所列事項：

日期	議案內容	獨立董事意見
107.03.20	1、本公司現金增資南寶材料越南有限公司案。 2、本公司取消於大陸廣東省南雄市精細化工園區設立新公司南寶樹脂材料(韶關)有限公司案。 3、本公司之子公司博聚科技股份有限公司投資架構案。 4、本公司106年度「內部控制制度聲明書」案。 5、修訂本公司「採購循環、不動產循環及生產循環」之內控制度案。 6、本公司為子公司提供或解除背書保證額度。	所有獨立董事針對左列議案內容均表示無異議照案通過，本公司亦依決議結果執行。
107.04.12	1、本公司一〇六年度營業報告書及財務報表案。 2、本公司經理人之薪資報酬調整及晉升案。	所有獨立董事針對左列議案內容均表示無異議照案通過，本公司亦依決議結果執行。
107.06.06	1、修訂本公司「預算管理辦法」案。 2、本公司擬於大陸地區投資設立新公司「南寶樹脂(海南)有限公司」。 3、本公司擬為子公司借款提供保證。 4、解除本公司經理人競業禁止案。	所有獨立董事針對左列議案內容均表示無異議照案通過，本公司亦依決議結果執行。
107.08.09	1、本公司擬為子公司借款提供保證。 2、本公司經理人106年度員工酬勞分配案。	所有獨立董事針對左列議案內容均表示無異議照案通過，本公司亦依決議結果執行。
107.09.26	1、本公司擬辦理現金增資發行新股以供本公司股票初次上市前公開承銷案。 2、修訂本公司「內部控制制度總則」、「內部稽核實施細則」及「票據管理作業辦法」案。 3、修訂本公司「薪資報酬委員會組織規程」及「薪資報酬委員會運作管理辦法」案。 4、本公司擬更正財務報告部分內容。	所有獨立董事針對左列議案內容均表示無異議照案通過，本公司亦依決議結果執行。
107.11.08	1、本公司107年度現金增資經理人認股案。 2、本公司擬終止興櫃交易並轉至臺灣證券交易所上市交易案。 3、修訂本公司「印鑑管理使用辦法」案。 4、本公司擬為子公司借款提供保證案。	所有獨立董事針對左列議案內容均表示無異議照案通過，本公司亦依決議結果執行。
107.12.25	1、本公司及集團108年度營運計畫案。 2、本公司108年度內部稽核計畫案。 3、修訂本公司「內部控制制度-管理作業循環」案。 4、修訂本公司「會計制度」案。 5、本公司擬取消為子公司借款提供保證案。 6、本公司擬為子公司借款出具支持函。	所有獨立董事針對左列議案內容均表示無異議照案通過，本公司亦依決議結果執行。



(二)除前開事項外，其他經獨立董事反對或保留意見且有紀錄或書面聲明之董事會議決事項：無。

二、董事對利害關係議案迴避之執行情形，應敘明董事姓名、議案內容、應利益迴避原因以及參與表決情形：

日期	議案內容	董事姓名	利益迴避原因
107.04.12	本公司經理人之薪資報酬調整及晉升案。	吳政賢、許明現、劉奇林	兼任經理人，故未參與表決。
107.06.06	解除本公司經理人競業禁止案。	吳政賢、許明現、劉奇林	兼任經理人，故未參與表決。
107.08.09	本公司經理人 106 年度員工酬勞分配案。	吳政賢、許明現、劉奇林	兼任經理人，故未參與表決。
107.11.08	本公司 107 年度現金增資經理人認股案。	吳政賢、許明現、劉奇林	兼任經理人，故未參與表決。

三、當年度及最近年度加強董事會職能之目標（例如設立審計委員會、提昇資訊透明度等）與執行情形評估：

(一)本公司相信健全及有效率之董事會是優良公司治理的基礎。在此原則下，本公司成立了審計委員會及薪酬報酬委員會，以協助董事會執行其職責，並於公司網站上揭露董事會重要決議。

(二)本公司參照「公開發行公司董事會議事辦法」之規範，訂定「董事會議事規則」以資遵循。

(三)為使董事及經理人於執行業務時所承擔之風險得以獲得保障，本公司已為董事及經理人購買「董事及經理人責任保險」。

(四)本公司指定專人負責公司資訊揭露及公司網站訊息之更新，以持續提升資訊透明度。

註 1：實際出(列)席(%)以其在職期間董事會開會次數及其實際出(列)席次數計算之。

註 2：本公司於 106 年 12 月 12 日增選獨立董事 3 人，並於當日由獨立董事成立審計委員會，監察人自然解任。

(二)審計委員會運作情形或監察人參與董事會運作情形

1、審計委員會運作情形

本公司審計委員會由 3 名獨立董事組成，旨在協助董事會履行其監督公司在執行有關會計、稽核、財務報導流程及財務控制上的品質和誠信度。審計委員會主要職權事項如下：

(1) 依證交法第十四條之一規定訂定或修正內部控制制度。

(2) 內部控制制度有效性之考核。

(3) 依證交法第三十六條之一規定訂定或修正取得或處分資產、從事衍生性商品交易、資金貸與他人、為他人背書或提供保證之重大財務業務行為之處理程序。

(4) 涉及董事自身利害關係之事項。

(5) 重大之資產或衍生性商品交易。

(6) 重大之資金貸與、背書或提供保證。

(7) 募集、發行或私募具有股權性質之有價證券。

(8) 簽證會計師之委任、解任或報酬。

(9) 財務、會計或內部稽核主管之任免。

(10) 年度財務報告及半年度財務報告。

(11) 其他公司或主管機關規定之重大事項。

最近年度（107 年度）審計委員會共開會 7 次，獨立董事出席情形如下：

職稱	姓名	實際出(列)席次數	委託出席次數	實際出(列)席率(%)	備註
獨立董事	陳雲	6	1	85.71	106.12.12 新任
獨立董事	江雍正	7	0	100	106.12.12 新任
獨立董事	李宜熹	7	0	100	106.12.12 新任

其他應記載事項：

一、審計委員會之運作如有下列情形之一者，應敘明董事會日期、期別、議案內容、審計委員會決議結果以及公司對審計委員會意見之處理：

(一)證券交易法第14條之5所列事項：

日期	期別	議案內容	獨立董事意見
107.03.20	第一屆第二次	1、本公司現金增資「南寶材料越南有限公司」(南越大登廠)案。 2、本公司取消於大陸廣東省南雄市精細化工園區設立新公司「南寶樹脂材料(韶關)有限公司」案。 3、本公司之子公司「博聚科技股份有限公司」投資架構案。 4、本公司 106 年度「內部控制制度聲明書」案。 5、修訂本公司「採購循環、不動產循環及生產循環」之內控制度案。 6、本公司為子公司借款提供保證案。	左列議案內容均經審計委員會無異議照案通過，並提交本公司董事會決議通過。
107.04.12	第一屆第三次	1、本公司一〇六年度營業報告書及財務報表案。 2、本公司一〇六年度盈餘分配案。 3、本公司為子公司借款出具支持函案。 4、本公司為泰國南寶樹脂化學股份有限公司出具 Letter of Comfort 案。 5、本公司過額配售案及擬請特定股東承諾一定期間辦理股票集保作業案。	左列議案內容均經審計委員會無異議照案通過，並提交本公司董事會決議通過。
107.06.06	第一屆第四次	1、本公司為申請股票上市，擬出具「內部控制制度聲明書」。 2、本公司 107 年第 2、3 及 4 季財務預測案。 3、修訂本公司「預算管理辦法」案。 4、本公司擬於大陸地區投資設立新公司「南寶樹脂(海南)有限公司」。 5、本公司擬為子公司借款提供保證。 6、本公司為子公司借款出具支持函。	左列議案內容均經審計委員會無異議照案通過，並提交本公司董事會決議通過。
107.08.09	第一屆第五次	1、本公司擬為子公司借款提供保證。 2、本公司為子公司借款出具支持函。	左列議案內容均經審計委員會無異議照案通過，並提交本公司董事會決議通過。
107.09.26	第一屆第六次	1、本公司擬辦理現金增資發行新股以供本公司股票初次上市前公開承銷案。 2、修訂本公司「內部控制制度總則」、「內部稽核實施細則」及「票據管理作業辦法」案。 3、修訂本公司「薪資報酬委員會組織規程」及「薪資報酬委員會運作管理辦法」案。 4、本公司擬更正財務報告部分內容。	左列議案內容均經審計委員會無異議照案通過，並提交本公司董事會決議通過。

107.11.08	第一屆 第七次	1、本公司擬終止興櫃交易並轉至臺灣證券交易所上市交易案。 2、通過修訂本公司「印鑑管理使用辦法」案。 3、通過本公司擬為子公司借款提供保證案。	左列議案內容均經審計委員會無異議照案通過，並提交本公司董事會決議通過。
-----------	------------	---	-------------------------------------

(二)除前開事項外，其他未經審計委員會通過，而經全體董事三分之二以上同意之議決事項：無。

二、獨立董事對利害關係議案迴避之執行情形，應敘明獨立董事姓名、議案內容、應利益迴避原因以及參與表決情形：無。

三、獨立董事與內部稽核主管及會計師之溝通情形（應包括就公司財務、業務狀況進行溝通之重大事項、方式及結果等）：

(一)本公司審計委員會由全體獨立董事組成，每季至少召開會議一次，並得視需要隨時召開。

(二)本公司內部稽核主管定期向獨立董事報告稽核計畫與執行結果，並於每次審計委員會開會當天均與獨立董事進行面對面溝通。

(三)會計師每年至少二次就本公司財務報告、財務業務狀況及內控查核情形向獨立董報告，亦會視每次審計委員會會議議程內容需要列席。

(四)除前述外，平時內部稽核主管及會計師亦會視需求直接與獨立董事聯繫，可充分運用多元溝通管道(如：電話、電子郵件或當面)進行討論，故溝通情形良好。

#### 2、監察人參與董事會運作情形

本公司於 106 年 12 月 12 日增選獨立董事 3 人，並於當日由獨立董事成立審計委員會，監察人自然解任，故 107 年無監察人參與董事會運作之情事。

(三)公司治理運作情形及其與上市上櫃公司治理實務守則差異情形及原因

評估項目	運作情形		與上市上櫃公司治理實務守則差異情形及原因
	是	否	
一、公司是否依據「上市上櫃公司治理實務守則」訂定並揭露公司治理實務守則？	✓		本公司訂有「公司治理實務守則」，並揭露於本公司公司網站，供股東查詢。
二、公司股權結構及股東權益	✓		(一)本公司設有發言人及代理發言人處理股東建議或疑義等之問題。對於股東建議、疑義、糾紛及訴訟事宜均依相關作業程序辦理。
(一)公司是否訂定內部作業程序處理股東建議、疑義、糾紛及訴訟事宜，並依程序實施？	✓		(二)本公司可掌握公司主要股東及其最終控制者的名單，並依法規之規定揭露。
(二)公司是否掌握實際控制公司之主要股東及主要股東之最終控制者名單？	✓		(三)本公司訂有「子公司監理作業辦法」，並協助督促子公司建立書面內部控制制度，且依其實際運作情形制定「資金貸與及背書保證作業辦法」及「取得或處分資產處理程序辦法」等相關管理規章，以落實對子公司風險控管機制。倘與關係企業間有業務往來者，均視為獨立第三人辦理，杜絕非常規交易情事。
(四)公司是否訂定內部規範，禁止公司內部人利用市場上未公開資訊買賣有價證券？	✓		(四)本公司訂有「防範內線交易管理辦法」，禁止公司內部人利用市場未公開資訊買賣有價證券。
三、董事會之組成及職責	✓		(一)1.本公司「公司治理實務守則」中明定董事會成員組成應考量多元化。本公司董事會成員之提名與遴選係遵照公司章程之規定，採用候選人提名制，除評估各候選人之學經歷資格外，並參考利害關係人的意見，遵守「董事選舉辦法」及「公司治理守則」，以確保董事成員之多元性及獨立性。 2.本公司現任董事會由8位董事(含3位獨立董事)組成，董事成員具備化工、業務、財務、法務及管

評估項目	運作情形		與上市上櫃公司治理實務守則差異情形及原因
	是	否	
(二)公司除依法設置薪資報酬委員會及審計委員會外，是否自願設置其他各類功能性委員會？ (三)公司是否訂定董事會績效評估辦法及其評估方式，每年並定期進行績效評估？	是	否	<p>理等多層面領域之豐富經驗與專業，以落實執行多元化方針。</p> <p>3.本公司具員工身份之董事占比為50%，獨立董事占比為37.5%、獨立董事任期均在2年以下，6位董事年齡在60~69歲，1位在50~59歲，1位在49歲以下。</p> <p>4.本公司考量董事成員組成之性別平等，將規劃於下屆董事會改選時，增加女性董事成員。</p> <p>(二)本公司已設置薪資報酬委員會及審計委員會，未來將視公司需求，由董事會評估設置其他功能性委員會。</p> <p>(三)本公司訂有「董事及經理人績效評核辦法」，並經董事會通過，訂定每年應至少評估一次董事會及功能性委員會之績效。</p> <p>董事會績效評估之衡量項目函括面向如下： (1)公司目標與任務之掌握 (2)董事職責認知 (3)對公司營運之參與程度 (4)內部關係經營與溝通 (5)董事之專業及持續進修 (6)內部控制</p> <p>董事成員自我績效評估之衡量項目函括面向如下： (1)對公司營運之參與程度 (2)提升董事會決策品質 (3)董事會組成與結構 (4)董事之選任及持續進修 (5)內部控制</p> <p>功能性委員會績效評估之衡量項目函括面向如下：</p>
			無重大差異。
			無重大差異。

評估項目	運作情形		與上市上櫃公司治理實務守則差異情形及原因
	是	否	
(四)公司是否定期評估簽證會計師獨立性？	√	<p>摘要說明</p> <p>(1)對公司營運之參與程度 (2)功能性委員會職責認知 (3)提升功能性委員會決策品質 (4)功能性委員會組成及成員選任 (5)內部控制</p> <p>本公司於108年第一季以個人自評及整體評估方式，完成107年董事會、董事成員及功能性委員會績效評估，並將評估結果提報於108年3月21日董事會。107年度評估分數介於95~100分，尚屬良好。尚未有董事或委員建議需改善之項目。</p> <p>(四)本公司每年至少評估一次會計師獨立性與適任性，針對簽證會計師與本公司之利害關係、連續提供審計服務年數、審計服務品質等指標，請會計師及其所任職之事務所提供相關資料及獨立聲明書，由董事會據以評估，並將評估結果提報於108年3月21日審計委員會及董事會。</p>	無重大差異。
四、上市上櫃公司是否設置公司治理專(兼)職單位或人員負責公司治理相關事務(包括但不限於提供董事、監察人執行業務所需資料、依法辦理董事會及股東變更為之會議相關事宜、辦理公司登記及變更登記、製作董事會及股東會議事錄等)？	√	本公司由財務管理總處兼任公司治理相關事務，負責公司治理事務或相關管理方針及具體推動及執行。	無重大差異。
五、公司是否建立與利害關係人(包括但不限於股東、員工、客戶及供應商等)溝通管道，及於公司網站設置利害關係人專區，並妥適回應利害關係人所關切之重要企業社會責任議題？	√	本公司設有發言人及代理發言人作為公司對外發表意見之管道。公司網站亦設置企業社會責任專區，上載有關溝通窗口與聯絡信箱，以能妥適回應利害關係人所關切之重要議題。	無重大差異。

評估項目	運作情形		與上市上櫃公司治理實務守則差異情形及原因
	是	否	
六、公司是否委任專業股務代辦機構辦理股東會事務？	√		本公司委任中國信託商業銀行代理部辦理股東會相關事宜。
七、資訊公開			
(一)公司是否架設網站，揭露財務業務及公司治理資訊？	√		(一)本公司網站設有投資人專區揭露財務、業務及公司治理資訊供投資者參考。
(二)公司是否採行其他資訊揭露之方式(如架設英文網站、指定專人負責公司資訊之蒐集及揭露、落實發言人制度、法人說明會過程放置公司網站等)？	√		(二)本公司已架設中英文網站，並有專人定期更新公司資訊。已建置發言人制度，並依相關法令及制度執行。相關法人說明會內容公告於公開資訊觀測站及公司網站。
八、公司是否有其他有助於瞭解公司治理運作情形之重要資訊(包括但不限於員工權益、僱員關懷、投資者關係、供應商關係、利害關係人之權利、董事及監察人進修之情形、風險管理政策及風險衡量標準之執行情形、客戶政策之執行情形、公司為董事及監察人購買責任保險之情形等)？	√		(一)員工權益：本公司一向以誠信對待員工，依法規定成立職工福利委員會及職工退休辦法，並依勞基法保障各項員工合法權益。 (二)僱員關懷：本公司相當注重員工的安全與身心健康，安排定期健康檢查及規劃員工保險，並重視勞工關係，提供平等就業機會。為使同仁於個人及工作方面持續成長，不定期辦理員工教育訓練。 (三)投資者關係及利害關係人之權利：本公司依法規公開公司資訊以保障投資者及利害關係人之權益。 (四)供應商關係：本公司與供應商之間一向維繫良好的關係。 (五)董事進修之情形：本公司之董事及經理人均具有產業專業背景及經營管理實務經驗，亦不定時參與進修。 (六)風險管理政策及風險衡量標準之執行情形：本公司針對風險控管訂有各項內部規範以其降低並預防可能的風險。 (七)客戶政策之執行情形：本公司與客戶維持穩定良好

評估項目	運作情形		與上市上櫃公司治理實務 守則差異情形及原因
	是	否	
		<p>摘要說明</p> <p>關係，以創造公司利潤。</p> <p>(八)公司為董事購買責任保險之情形：本公司已為董事及經理人購買責任保險。</p>	
<p>九、請就臺灣證券交易所股份有限公司治理中心最近年度發布之公司治理評鑑結果說明已改善情形，及就尚未改善者提出優先加強事項與措施：本公司於107年11月28日始為上市公司，尚未列入受評公司，故不適用。</p>			



(四)薪資報酬委員會組成、職責及運作情形

1、本屆薪資報酬委員會成員資料

身分別 (註1)	姓名	是否具有五年以上工作經驗 及下列專業資格		符合獨立性情形(註2)								兼任 其他 公發 行公 司薪 酬委 員會 成員 家數	備註	
		商務、法 務、會 計或 業需 料公 大校 以上	法官、檢 察官、律 師、會 計師 或其 他與 業需 家及 有之 職技 術人 員	1	2	3	4	5	6	7	8			
獨立 董事	陳雲	✓		✓	✓	✓	✓	✓	✓	✓	✓	✓	0	106.12.21 新任
獨立 董事	江雍正		✓	✓	✓	✓	✓	✓	✓	✓	✓	✓	0	
獨立 董事	李宜熹	✓		✓	✓	✓	✓	✓	✓	✓	✓	✓	0	

註1：身分別請填列係為董事、獨立董事或其他。

註2：各成員於選任前二年及任職期間符合下述各條件者，請於各條件代號下方空格中打“✓”。

- (1) 非為公司或其關係企業之受僱人。
- (2) 非公司或其關係企業之董事、監察人。但如為公司或其母公司、公司直接及間接持有表決權之股份超過百分之五十之子公司之獨立董事者，不在此限。
- (3) 非本人及其配偶、未成年子女或以他人名義持有公司已發行股份總額百分之一以上或持股前十名之自然人股東。
- (4) 非前三款所列人員之配偶、二親等以內親屬或三親等以內直系血親。
- (5) 非直接持有公司已發行股份總額百分之五以上法人股東之董事、監察人或受僱人，或持股前五名法人股東之董事、監察人或受僱人。
- (6) 非與公司有財務或業務往來之特定公司或機構之董事（理事）、監察人（監事）、經理人或持股百分之五以上股東。
- (7) 非為公司或其關係企業提供商務、法務、財務、會計等服務或諮詢之專業人士、獨資、合夥、公司或機構之企業主、合夥人、董事（理事）、監察人（監事）、經理人及其配偶。
- (8) 未有公司法第30條各款情事之一。

2、薪資報酬委員會職責

- (1) 定期檢討薪資報酬委員會組織規程並提出修正建議。
- (2) 訂定並定期檢討本公司董事及經理人年度及長期之績效目標薪資報酬之政策、制度、標準與結構。
- (3) 定期評估本公司董事及經理人之績效目標達成情形，並訂定其個別薪資報酬之內容及數額。

### 3、薪資報酬委員會運作情形資訊

(1) 本公司之薪資報酬委員會委員計 3 人。

(2) 本屆委員任期：第一屆薪資報酬委員自 106 年 6 月 19 日就任，惟於 106 年 12 月 12 日增選獨立董事後，第一屆薪資報酬委員辭任，另於 106 年 12 月 21 日經董事會通過委任三名獨立董事擔任第二屆薪資報酬委員，任期自 106 年 12 月 21 日起至 109 年 5 月 15 日止。最近年度（107 年度）薪資報酬委員會開會 4 次，委員資格及出席情形如下：

職稱	姓名	實際出席次數	委託出席次數	實際出席率 (%)	備註
召集人	陳雲	4	0	100	
委員	江雍正	4	0	100	
委員	李宜熹	4	0	100	

其他應記載事項：

一、薪資報酬委員會運作情形如下：

日期	期別	議案內容	決議結果
107.02.02	第二屆第一次	1、修訂本公司「董監事及經理人績效評核辦法」案。 2、本公司 106 年度經理人經營績效獎金案。	左列議案內容均經薪酬委員會無異議照案通過，並提交本公司董事會決議通過。
107.04.12	第二屆第二次	1、本公司一〇六年度員工酬勞及董事酬勞分配案。 2、本公司經理人之薪資報酬調整及晉升案。	左列議案內容均經薪酬委員會無異議照案通過，並提交本公司董事會決議通過。
107.08.09	第二屆第三次	1、本公司經理人 106 年度員工酬勞分配案。 2、本公司研發成果競賽獎勵案。	左列議案內容均經薪酬委員會無異議照案通過，並提交本公司董事會決議通過。
107.11.08	第二屆第三次	1、本公司委任經理人案。 2、修訂本公司「現金增資員工認股辦法」案。 3、本公司 107 年度現金增資經理人認股案。	左列議案內容均經薪酬委員會無異議照案通過，並提交本公司董事會決議通過。

二、董事會如不採納或修正薪資報酬委員會之建議，應敘明董事會日期、期別、議案內容、董事會決議結果以及公司對薪資報酬委員會意見之處理(如董事會通過之薪資報酬優於薪資報酬委員會之建議，應敘明其差異情形及原因)：無此情形。

三、薪資報酬委員會之議決事項，如成員有反對或保留意見且有紀錄或書面聲明者，應敘明薪資報酬委員會日期、期別、議案內容、所有成員意見及對成員意見之處理：無此情形。

(五)履行社會責任情形

評估項目	運作情形		與上市上櫃公司企業社會責任實務守則差異情形及原因
	是	否	
<p>一、落實公司治理</p> <p>(一)公司是否訂定企業社會責任政策或制度，以及檢討實施成效？</p>	✓	<p>(一)本公司訂有「企業社會責任實務守則」及「永續政策」，並設有企業社會責任委員會，以落實推動公司治理、發展永續環境、維護社會公益及加強企業社會責任資訊揭露為原則來實踐企業社會責任。權責單位定期向權責主管呈報各項活動施行結果。</p>	無重大差異。
<p>(二)公司是否定期舉辦社會責任教育訓練？</p>	✓	<p>(二)本公司企業社會責任委員會不定期邀請專業講師分享國際趨勢與訓練，定期利用內部會議或員工活動等公開場合倡導企業社會責任，透過參與社區公益及捐贈贊助，以積極維護社會文化及善盡企業社會責任。</p>	無重大差異。
<p>(三)公司是否設置推動企業社會責任專(兼)職單位，並由董事會授權高階管理階層處理，及向董事會報告處理情形？</p>	✓	<p>(三)本公司為健全企業社會責任之管理，推動並監督企業社會責任之兼職單位為「企業社會責任委員會」，工作執行則設有「企業社會責任工作小組」，依執行內容分為公司治理小組、環境小組、綠色產品小組、員工與社會關係小組，負責企業社會責任政策之執行，並定期向董事會報告。106年度企業社會責任執行情形於107年8月9日向董事會呈報。</p>	無重大差異。
<p>(四)公司是否訂定合理薪資報酬政策，並將員工績效考核制度與企業社會責任政策結合，及設立明確有效之獎勵與懲戒制度？</p>	✓	<p>(四)本公司訂有績效獎金與員工酬勞等獎勵制度，將公司經營利潤依照員工績效表現分享給同仁，同時引領員工行為符合企業社會責任政策，讓同仁薪資與公司營運共同成长。</p>	無重大差異。
<p>二、發展永續環境</p> <p>(一)公司是否致力於提升各項資源之利用率，並使用對環境負荷衝擊低之再生物料？</p>	✓	<p>(一)本公司成立能源管理審查小組，定期開會檢討能源耗用情況，並制訂節能執行方向，持續追蹤節能專案績效，並設有配合能源小組</p>	無重大差異。

評估項目	運作情形		與上市上櫃公司企業社會責任實務守則差異情形及原因
	是	否	
		<p>政策方向的相關辦法及規範，落實執行面的任務，並提供能源小組評估有關專案所需的細部資訊。</p> <p>(1)能源管理：積極配合當地政府能源政策，實立廠區設置太陽能發電裝置，並於107年接受經濟部工業局進行「工廠智慧化能源管理示範輔導專案」。自行生產1%以上再生能源使用量。</p> <p>(2)水資源管理：設有廢水處理場，廢水經淨化處理後，部份回收用於機台和回收桶清洗以及作為補充冷卻水池之次級用水，107年放流水回收量為5,341公噸，維持持續回收再利用之理念。更將生產過程之較乾淨製程水依水質狀況獨立分別收集，如蒸氣熱回收水作為鍋爐蒸氣加熱使用減少自來水量以及減少重油或天然氣的使用。另外，放流水回收部分則再利用作為廢水處理泡製、濾布清洗、沖洗浴廁等其他次級用途，提高廠內整體用水回收再利用，並加速規劃全廠廠區雨水收集再利用系統並逐步落實，持續努力朝100%循環使用冷卻水及循環用水。</p> <p>(3)廢棄物處理：將廢棄物分類後，將紙、塑膠、廢鐵材等，委由回收業者做再利用處理，部分空鐵桶、塑膠桶等則在廠內再利用或做循環使用，降低廢棄物量。</p>	

評估項目	運作情形		與上市上櫃公司企業社會責任實務守則差異情形及原因												
	是	否													
(二)公司是否依其產業特性建立合適之環境管理制度？	√	<p>摘要說明</p> <p>(二)1.本公司以安全為工作之首要考量,致力於優化製程、完善防護設施、推動汙染防治及防範職業災害,建立安全、健康及舒適的工作環境。於90年成立「安全衛生委員會」,由各廠管理代表輪流擔任主任委員、安全衛生委員會的成員包括職業安全衛生人員、事業部門主管、監督與指揮人員、職業安全衛生相關工程技術人員、從事勞工健康服務之醫護人員及勞工代表,負責研擬、協調及督導各廠環境、安全衛生及健康相關事項。各廠每兩週進行廠內安全會議,針對各項稽核缺失改善進行討論,預防職業災的發生;安全衛生委員會每季定期開會。</p> <p>2.本公司因應國際趨勢,推行環安衛管理系統,已取得ISO14001環境管理系統、ISO50001能源管理系統及OHSAS18001職業安全衛生管理系統之驗證通過,並將於108年改版為ISO45001。</p> <table border="1"> <thead> <tr> <th>認證證書</th> <th>認證日期</th> <th>有效日期</th> </tr> </thead> <tbody> <tr> <td>ISO14001 環境管理系統</td> <td>1999.04.14</td> <td>2017.12.14~ 2020.12.14</td> </tr> <tr> <td>ISO50001 能源管理系統</td> <td>2016.11.16</td> <td>2016.11.16~ 2019.11.16</td> </tr> <tr> <td>OHSAS18001 職業安全衛生管理系統</td> <td>2016.11.21</td> <td>2017.11.14~ 2020.11.18</td> </tr> </tbody> </table>	認證證書	認證日期	有效日期	ISO14001 環境管理系統	1999.04.14	2017.12.14~ 2020.12.14	ISO50001 能源管理系統	2016.11.16	2016.11.16~ 2019.11.16	OHSAS18001 職業安全衛生管理系統	2016.11.21	2017.11.14~ 2020.11.18	無重大差異。
認證證書	認證日期	有效日期													
ISO14001 環境管理系統	1999.04.14	2017.12.14~ 2020.12.14													
ISO50001 能源管理系統	2016.11.16	2016.11.16~ 2019.11.16													
OHSAS18001 職業安全衛生管理系統	2016.11.21	2017.11.14~ 2020.11.18													
(三)公司是否注意氣候變遷對營運活動之影響,並執行溫室氣體盤查、制定公司節能減碳及溫室氣體減量策略？	√	<p>(三)1.本公司自98年起,導入溫室氣體盤查(Greenhouse Gas, GHG),並成立溫室氣體盤查小組,且將作業流程標準化,訂定溫室氣體盤查管理辦法,藉由盤查過程與結</p>	無重大差異。												

評估項目	運作情形		與上市上櫃公司企業社會責任實務守則差異情形及原因															
	是	否																
		<p>摘要說明</p> <p>果，確實掌握本公司溫室氣體排放。溫室氣體排放中發現排放量主要能源使用為主，故若將能源管理落實，則也可達成碳排放之減量。各廠於每年訂定能源基線(每噸產品使用之電量或每噸產品使用之重量(天然氣量)，並適時檢討。為控制溫室氣體排放，每年均依照國際標準組織ISO14064-1，進行溫室氣體盤查作業以了解公司溫室氣體排放情形並得以持續進行減量。</p> <p>2.本公司溫室氣體排放可分為範疇一、範疇二與範疇三。範疇一為公司廠區之直接排放，來源包括製程所用溫室氣體(全氟化物、氫氟碳化物、氧化亞氮、甲烷、二氧化碳、六氟化硫、三氟化氮)、燃料使用(如重油與柴油)，範疇二則包括員工差旅產品及原物料運輸及廢棄物回收與處理等其他間接排放源，因員工交通與產品運輸之排放相對極少故範疇三排放資訊暫不列入盤查中。</p> <table border="1" style="margin-left: auto; margin-right: auto;"> <thead> <tr> <th colspan="3">排放量單位：公噸</th> </tr> <tr> <th>盤查範疇</th> <th>2017年</th> <th>2018年</th> </tr> </thead> <tbody> <tr> <td>範疇一(CO<sub>2</sub>e)：(汽油+柴油+天然氣(LNG))+液化石油氣(LPG)+重油)</td> <td>7,633</td> <td>6,923</td> </tr> <tr> <td>範疇二(CO<sub>2</sub>e)：(電力)</td> <td>7,532</td> <td>7,601</td> </tr> <tr> <td>總排放量=範疇1+範疇2</td> <td>15,165</td> <td>14,524</td> </tr> </tbody> </table> <p>3.本公司於107年已逐步更換蒸氣鍋爐使用燃料，由重油更換為天然氣，減少溫室氣體排</p>	排放量單位：公噸			盤查範疇	2017年	2018年	範疇一(CO <sub>2</sub> e)：(汽油+柴油+天然氣(LNG))+液化石油氣(LPG)+重油)	7,633	6,923	範疇二(CO <sub>2</sub> e)：(電力)	7,532	7,601	總排放量=範疇1+範疇2	15,165	14,524	
排放量單位：公噸																		
盤查範疇	2017年	2018年																
範疇一(CO <sub>2</sub> e)：(汽油+柴油+天然氣(LNG))+液化石油氣(LPG)+重油)	7,633	6,923																
範疇二(CO <sub>2</sub> e)：(電力)	7,532	7,601																
總排放量=範疇1+範疇2	15,165	14,524																

評估項目	運作情形		與上市上櫃公司企業社會責任實務守則差異情形及原因
	是	否	
三、維護社會公益			
(一)公司是否依照相關法規及國際人權公約，制定相關之管理政策與程序？	✓		放，預計於108年將所有蒸氣鍋爐使用之燃料更換成天然氣。
(二)公司是否建置員工申訴機制及管道，並妥適處理？	✓		(一)本公司依員工受僱所在地，遵守相關勞動法規，並訂有相關辦法，以落實保障員工權益。
(三)公司是否提供員工安全與健康之工作環境，並對員工定期實施安全與健康教育？	✓		(二)本公司設有申訴機制與管道，由專責單位立即處理員工所反應事項。
(四)公司是否建立員工定期溝通之機制，並以合理方式通知對員工可能造成重大影響之營運變動？	✓		(三)本公司定期於新人入職培訓時實施勞工安全與健康宣導訓練課程，並針對在職員工實施勞工安全之宣導、消防講習及演練、安排健康檢查。
(五)公司是否為員工建立有效之職涯能力發展培訓計畫？	✓		(四)為增強與員工溝通的效率與效果，我們提供多元的溝通模式與同仁進行互動。本公司定期召開幹部會議及週會，以傳達公司政策與訊息，並作為公司與員工定期溝通之方式。
(六)公司是否就研發、採購、生產、作業及服務流程等制定相關保護消費者權益政策及申訴程序？	✓		(五)為使員工具備專業素養及發展優勢，不定期舉辦內部訓練課程及派外接受專業訓練。
(七)對產品與服務之行銷及標示，公司是否遵循相關法規及國際準則？	✓		(六)本公司定期就研發、採購、生產及銷售流程進行檢討，以確保遵循相關法規，並訂有客訴處理程序，注重與客戶溝通，對於客訴立即有效處理。
(八)公司與供應商來往前，是否評估供應商過去有無影響環境與社會之紀錄？	✓		(七)本公司產品開發設計上均要求優先符合特殊指令，如RoHS、SVHC、八大重金屬等，亦通過ISO9001品質體系認證。
			(八)本公司訂有供應商管理辦法，並依據Nike(RSL)、Adidas/Reebok(A-01)、歐盟WEEE(RoHS)、SONY(SS-00259)、REACH、8大重金屬及綠建材檢驗等規範，列入合格

評估項目	運作情形		與上市上櫃公司企業社會責任實務守則差異情形及原因
	是	否	
(九)公司與其主要供應商之契約是否包含供應商如涉及違反其企業社會責任政策，且對環境與社會有顯著影響時，得隨時終止或解除契約之條款？	√	<p>供應商之評鑑。於108年將新增供應商環境與社會管理相關措施，加強監督供應商對環境與社會之影響。</p> <p>(九)本公司訂有供應商管理辦法，並推動綠色供應管理，與主要供應商、承攬商攜手合作，強化夥伴關係，共同追求更好的績效，並對社會做出更大的貢獻，並要確認供應商對企業社會責任的精神符合本公司的要求才得列為合格供應商。108年增設的供應商環境與社會管理辦法將規劃把未達到本公司企業社會責任要求之供應商除名。</p>	無重大差異。
四、加強資訊揭露 公司是否於其網站及公開資訊觀測站等處揭露具攸關性及可靠性之企業社會責任相關資訊？	√	公司已將相關企業社會責任相關資訊設置於公司網站，以利相關人員參閱。	無重大差異。
五、公司如依據「上市上櫃公司企業社會責任實務守則」訂有本身之企業社會責任守則者，請敘明其運作與所訂守則之差異情形：無。			
六、其他有助於瞭解企業社會責任運作情形之重要資訊： 南寶集團深信取之於社會，用之於社會的重要性，除致力追求技術創新與服務品質之外，也積極維護社會文化，努力幫助培養下一代成為社會的棟樑，也善盡照顧關懷長者的義務。於民國96年成立「南寶樹脂社會福利慈善基金會」，透過「人才培育」、「長者照護」以及「弱勢關懷」三大方向，善盡企業社會責任。各項社會活動主要內容簡述如下： (1)學齡孩童培育 由於政策開放與社會型態改變，社會貧富差距急速惡化，進而造成單親、隔代教養、外籍家庭等問題。西港區為台南市偏鄉地區，收入水準遠低於全國平均值。這些家庭背景下的孩童將在這塊土地上安身立命，面對自己命運的抉擇，只有透過教育能協助他們做自我夢想的追逐與實現。每個孩子就像一顆種子，有的是柔和的玫瑰，有的是高大直立的樟樹，我們必須提供多元課程以及多元文化學習的機會。我們必須尊重孩子的差異，甚至進一步的激發學生多元文化的潛能及創造力。有鑑於此，南寶樹脂基金會與西港區西港國小、港東國小、後營國小、松林國小、成功國小和佳里區偏鄉塢內國小共6所學校共同辦理上、下學期課後輔導以及寒、暑假營隊活動。課程由各國小老師針對學童們的需求設計，除發展學術專業之外，更規畫了培養學童良好興趣的藝術、體育等社團活動。			



評估項目	運作情形		與上市上櫃公司企業社會責任實務守則差異情形及原因
	是	否	
(2)長者照護	<p>隨著台灣人口結構的高齡化，老人的問題與需求備受社會關切，甚至需要投入比過去更多的心力，南寶樹脂社會福利慈善事業基金會與長期在台灣各地為老人福利與關懷奔走的華山基金會接觸後，體認到目前為長者們提供的照料仍有不足之處，於是與華山基金會西港天使站合作，號召公司員工於每年端午、中秋與春節之際，募集三節禮盒由華山基金會專業社工員親自送到所有長者家中，以撫慰行動不便或者獨居之老人。為更全面落實老人起居照護，添購西港區專用到宅服務專車，也提供獨居老人助養服務費用，由華山基金會專業社工作員代為進行居家服務。社工每日輪流至長輩家中陪醫、原床泡澡，送營養品以及食物等；除了生理需求之基本服務外；在心理方面，社工們也會陪伴獨居長者聊天，幫助他們找回自信與生活的目標。</p> <p>台南市西港區雖然老年人口在戶籍比例上並不算特別高，但區內的少壯年人口外移嚴重，這群長輩不見得都缺乏物質資源援助，但是卻因為獨居而感到落寞。南寶樹脂基金會為了鼓勵西港區長輩多參加聯誼活動以維持身體與心靈的健康，每年重陽節都會與西港區老人福利協進會合作辦理康樂活動與餐敘；端午時節也提供經費給西港區慶安社區包粽子，並將美味的粽子發放到社區內所有失能、失依、弱勢的長輩家中，讓西港的端午節充滿濃濃的粽香與人情味。也和七股區樹林社區發展協會開辦樹林社區日間托老黑琵學園，安排社區內失依老人參加課程充實生活，並藉著課堂上學到的才藝參加競賽增加自信心。</p>		
(3)弱勢關懷	<p>台灣貧富差距十年來加劇惡化，財富與資源集中於少數人手裡。尤其身處偏鄉地區，南寶樹脂更能體會生活的困難。南寶樹脂基金會因此也提供了急難救助，針對弱勢家庭如遇困頓的解套方法。自南寶樹脂基金會成立以來，針對醫療、喪葬、生活困頓之急難救助以及低收入戶學童學費進行補助。另外，我們也補助鄰近台南地區的多所基金會之部分經費缺口，把南寶樹脂的愛與關懷傳播到更遠的角落，如：慈光心智關懷協會、美善基金會、朝興基金會、樂扶基金會、伊甸基金會以及台南市聾啞福利協進會等。南寶樹脂也與台北醫學大學合作，投入經費支持台灣神經再生醫療研究，期待能在神經再生領域創造更多研究突破，造福台灣人民福祉。</p>		
七、公司企業社會責任報告書如有通過相關驗證機構之查證標準，應加以敘明：	108年度出版依據最新GRI準則(GRI Standard)撰寫之CSR報告書，惟尚未經相關驗證機構查證。		

(六)公司履行誠信經營情形及採行措施

評估項目	運作情形摘要說明		與上市上櫃公司誠信經營守則差異情形及原因
	是	否	
<p>一、訂定誠信經營政策及方案</p> <p>(一)公司是否於規章及對外文件中明示誠信經營之政策、作法，以及董事會與管理階層積極落實經營政策之承諾？</p> <p>(二)公司是否訂定防範不誠信行為方案，並於各方案內明定作業程序、行為指南、違規之懲戒及申訴制度，且落實執行？</p>	<p>✓</p> <p>✓</p>	<p>(一)本公司訂有「誠信經營作業程序及行為指南」，明示誠信經營之政策及作法，以及董事會與管理階層積極落實經營政策之承諾。</p> <p>(二)本公司訂有「誠信經營作業程序及行為指南」，載明董事、經理人、受僱人、受任人及具有實質控制能力者應防止利益衝突的相關規定，以及禁止非法政治獻金、提供或接受不當利益、慈善捐贈或贊助等行為規範。除對高階管理階層進行誠信經營之要求外，亦於「員工手冊」透過內部文宣、溝通平台及定期性教育訓練，對員工落實執行。</p> <p>(三)本公司建立良好有效的會計及內控制度，內部稽核人員對於不誠信行為風險之營業活動及前項制度之遵循情形，列入各營運活動查核範圍確保落實內部管理管控。本公司訂有「防範內線交易管理辦法」，以利董事及經理人有所遵循。稽核主管每季都會在董事會中報告稽核業務，讓經營高層了解內控制度的執行狀況。</p>	<p>無重大差異。</p> <p>無重大差異。</p> <p>無重大差異。</p>
<p>二、落實誠信經營</p> <p>(一)公司是否評估往來對象之誠信紀錄，並於其與往來交易對象簽訂之契約中明訂誠信行為條款？</p>	<p>✓</p>	<p>(一)本公司於商業往來前，均會考量往來對象之合法性及信譽，避免與涉有不誠信行為紀錄者進行交易；與往來交易對象簽訂之契約，其內容應包含遵守誠信經營政策，及交易相對人如涉有不誠信行為時，本公司得隨時終止或解除契約之條款。</p>	<p>無重大差異。</p>

評估項目	運作情形		與上市上櫃公司誠信經營守則 差異情形及原因
	是	否	
(二)公司是否設置隸屬董事會之推動企業誠信經營專(兼)職單位,並定期向董事會報告其執行情形?	√	(二)誠信為本公司經營理念之一,並透過內部標準「領先、誠信、團結、效率」推動與宣導企業使命及核心價值。稽核單位每年負責誠信經營相關管理辦法之查核,並將執行結果提報至董事會。107年度誠信經營執行情形於107年6月6日向董事會呈報。	無重大差異。
(三)公司是否制定防止利益衝突政策、提供適當陳述管道,並落實執行?	√	(三)本公司「誠信經營作業程序及行為指南」及「道德行為準則」已明訂防止利益衝突政策。另訂有「內外部人員檢舉處理辦法」提供之申訴檢舉管道, E-mail 信箱: audit@nanpao.com。	無重大差異。
(四)公司是否為落實誠信經營已建立有效的會計制度、內部控制制度,並由內部稽核單位定期查核,或委託會計師執行查核?	√	(四)本公司落實誠信經營,已建立有效的會計制度及內部控制制度,並由內部稽核人員定期查核遵循情形,作成稽核報告提報董事會。另財務報表均依規定經簽證會計師查核或核閱,並依規定公告上傳,以確保財務資訊的正確性及透明度。	無重大差異。
(五)公司是否定期舉辦誠信經營之內、外部之教育訓練?	√	(五)本公司訂有「員工手冊」要求員工誠信,並列為員工入職教育訓練內容,並不定期於主管會議及週會,宣導公司誠信經營理念,使所有員工瞭解包含企業營運、公司策略及經營理念等資訊。	無重大差異。
三、公司檢舉制度之運作情形	√	(一)本公司於「誠信經營作業程序及行為指南」及「員工手冊」明定具體檢舉及獎勵制度,並設有申訴檢舉管道, E-mail 信箱: audit@nanpao.com,由專責人員負責後續處理。	無重大差異。
(二)公司是否訂定受理檢舉事項之調查標準作業程	√	(二)本公司由專責單位受理及調查不當行為,並	無重大差異。

評估項目	運作情形		與上市上櫃公司誠信經營守則 差異情形及原因
	是	否	
序及相關保密機制？			
(三)公司是否採取保護檢舉人不因檢舉而遭受不當處置之措施？	√		對於檢舉人進行個人資料及檢舉內容之保密。 (三)本公司對於檢舉人之身分一律保密，並採取適當措施以保護檢舉人不因檢舉情事而遭不當處置。
四、加強資訊揭露 公司是否於其網站及公開資訊觀測站，揭露其所訂誠信經營守則內容及推動成效？	√		本公司設有網站，揭露公司企業文化、相關經營方針等資訊，並揭露誠信經營守則內容。
五、公司如依據「上市上櫃公司誠信經營守則」訂有本身之誠信經營守則者，請敘明其運作與所訂守則之差異情形：無。			無。
六、其他有助於瞭解公司誠信經營運作情形之重要資訊： 1、本公司遵守公司法、證券交易法、上市上櫃相關規章或其他商業行為有關法令，並制定「誠信經營作業程序及行為指南」及「道德行為準則」，以作為落實誠信經營之遵循依據。 2、本公司「董事會議事規則」中訂有董事利益迴避制度：董事對於會議事項，與其自身或其代表之法人有利害關係，應於當次董事會說明其利害關係之重要內容，如有害於公司利益之虞者，得陳述意見及答詢，不得加入討論及表決，且討論及表決時應予迴避，並不得代理其他董事行使其表決權。 3、本公司「防範內線交易管理辦法」中明訂：本公司董事、經理人及受僱人應以善良管理人之注意及忠實義務，本誠實信用原則執行業務，不得洩露所知悉之內部重大資訊予他人。			

(七)公司如有訂定公司治理守則及相關規章，應揭露其查詢方式：  
本公司訂定「公司治理實務守則」及相關規章，已放置在本公司網站供投資人查詢。

(八)其他足以增進對公司治理運作情形之瞭解的重要資訊，得一併揭露：

- 1、本公司依公司法及證期局相關法規進行公司治理並已涵蓋主要治理原則以作為落實誠信經營之基本原則。
- 2、本公司網站設有「企業社會責任」專區，每年製作更新企業社會責任年度報告，揭露公司治理之推動成效。
- 3、本公司董事與監察人均能本於忠實執行業務並盡善良管理人之注意義務行使職權。
- 4、「董事及監察人進修之情形」與「董事出席及監察人列席董事會狀況」均已揭露於公開資訊觀測站。

(九) 內部控制制度執行狀況

1、內部控制聲明書：

南寶樹脂化學工廠股份有限公司

內部控制制度聲明書

日期：108年03月21日

本公司民國107年度之內部控制制度，依據自行評估的結果，謹聲明如下：

- 一、本公司確知建立、實施和維護內部控制制度係本公司董事會及經理人之責任，本公司業已建立此一制度。其目的係在對營運之效果及效率(含獲利、績效及保障資產安全等)、報導具可靠性、及時性、透明性及符合相關規範暨相關法令規章之遵循等目標的達成，提供合理的確保。
- 二、內部控制制度有其先天限制，不論設計如何完善，有效之內部控制制度亦僅能對上述三項目標之達成提供合理的確保；而且，由於環境、情況之改變，內部控制制度之有效性可能隨之改變。惟本公司之內部控制制度設有自我監督之機制，缺失一經辨認，本公司即採取更正之行動。
- 三、本公司係依據「公開發行公司建立內部控制制度處理準則」（以下簡稱「處理準則」）規定之內部控制制度有效性之判斷項目，判斷內部控制制度之設計及執行是否有效。該「處理準則」所採用之內部控制制度判斷項目，係為依管理控制之過程，將內部控制制度劃分為五個組成要素：1.控制環境，2.風險評估，3.控制作業，4.資訊與溝通，及5.監督作業。每個組成要素又包括若干項目。前述項目請參見「處理準則」之規定。
- 四、本公司業已採用上述內部控制制度判斷項目，評估內部控制制度之設計及執行的有效性。
- 五、本公司基於前項評估結果，認為本公司於民國107年12月31日的內部控制制度（含對子公司之監督與管理），包括瞭解營運之效果及效率目標達成之程度、報導係屬可靠、及時、透明及符合相關規範暨相關法令規章之遵循有關的內部控制制度等之設計及執行係屬有效，其能合理確保上述目標之達成。
- 六、本聲明書將成為本公司年報及公開說明書之主要內容，並對外公開。上述公開之內容如有虛偽、隱匿等不法情事，將涉及證券交易法第二十條、第三十二條、第一百七十一條及第一百七十四條等之法律責任。
- 七、本聲明書業經本公司民國108年03月21日董事會通過，出席董事8人中，有0人持反對意見，餘均同意本聲明書之內容，併此聲明。

南寶樹脂化學工廠股份有限公司

董事長：



總經理：



2、委託會計師專案審查內部控制制度者，應揭露會計師審查報告：

**Deloitte**

**勤業眾信**

勤業眾信聯合會計師事務所  
11073 台北市信義區松仁路100號20樓

Deloitte & Touche  
20F, Taipei Nan Shan Plaza  
No. 100, Songren Rd.,  
Xinyi Dist., Taipei 11073, Taiwan

Tel: +886 (2) 2725-9988  
Fax: +886 (2) 4051-6888  
www.deloitte.com.tw

內部控制制度審查報告

後附南寶樹脂化學工廠股份有限公司民國 107 年 6 月 6 日謂經評估認為其與財務報導及保障資產安全有關之內部控制制度，於民國 107 年 3 月 31 日係有效設計及執行之聲明書，業經本會計師審查竣事。維持有效之內部控制制度及評估其有效性係公司管理階層之責任，本會計師之責任則為根據審查結果對公司內部控制制度之有效性及上開公司之內部控制制度聲明書表示意見。

本會計師係依照「公開發行公司建立內部控制制度處理準則」及一般公認審計準則規劃並執行審查工作，以合理確信公司上述內部控制制度是否在所有重大方面維持有效性。此項審查工作包括瞭解公司內部控制制度、評估管理階層評估整體內部控制制度有效性之過程、測試及評估內部控制制度設計及執行之有效性，以及本會計師認為必要之其他審查程序。本會計師相信此項審查工作可對所表示之意見提供合理之依據。

任何內部控制制度均有其先天上之限制，故南寶樹脂化學工廠股份有限公司上述內部控制制度仍可能未能預防或偵測出業已發生之錯誤或舞弊。此外，未來之環境可能變遷，遵循內部控制制度之程度亦可能降低，故在本期有效之內部控制制度，並不表示在未來亦必有效。

依本會計師意見，依照「公開發行公司建立內部控制制度處理準則」之內部控制有效性判斷項目判斷，南寶樹脂化學工廠股份有限公司與外部財務報導及保障資產安全有關之內部控制制度，於民國 107 年 3 月 31 日之設計及執行，在所有重大方面可維持有效性；南寶樹脂化學工廠股份有限公司於民國 107 年 6 月 6 日所出具謂經評估認為其上述與財務報導及保障資產安全有關之內部控制制度係有效設計及執行之聲明書，在所有重大方面則屬允當。

勤業眾信聯合會計師事務所

會計師 廖 鴻 儒

廖 鴻 儒



會計師 龔 俊 吉

龔 俊 吉



中 華 民 國 1 0 7 年 7 月 1 6 日

(十) 最近年度及截至年報刊印日止公司及其內部人員依法被處罰、公司對其內部人員違反內部控制制度規定之處罰、主要缺失與改善情形：無。

(十一)最近年度及截至年報刊印日止，股東會及董事會之重要決議：

1、股東會

日期	重要決議事項	執行情形
107.6.14 常會	(一)承認事項： 1、承認 106 年度營業報告書及財務報表案。 2、承認 106 年度盈餘分配案。	決議通過。 決議通過。 訂定107年8月10日為分配基準日，並已依於107年8月31日發放現金股利新台幣543,103,900元(每股5元)。
	(二)討論事項： 修訂本公司「股東會議事規則」案。	決議通過。 已公告於本公司網站，並依修訂後規定辦理。

2、董事會

日期	董事會重要決議事項
107.02.02	1、通過修訂本公司「董監事及經理人績效評核辦法」案。 2、通過本公司 106 年度經理人經營績效獎金案。 3、通過本公司捐贈予關係人「財團法人台南市私立南寶樹脂社會福利慈善事業基金會」案。
107.03.20	1、通過本公司現金增資南寶材料越南有限公司案。 2、通過本公司取消於大陸廣東省南雄市精細化工園區設立新公司南寶樹脂材料(韶關)有限公司案。 3、通過本公司之子公司博聚科技股份有限公司投資架構案。 4、通過本公司 106 年度「內部控制制度聲明書」案。 5、通過修訂本公司「採購循環、不動產循環及生產循環」之內控制度案。 6、通過修訂本公司「道德行為準則」案。 7、通過修訂本公司「股東會議事規則」案。 8、通過本公司向金融機構申請發行商業本票額度續約案。 9、通過本公司向銀行申請續約借款額度案。 10、通過本公司為子公司提供或解除背書保證額度。 11、通過本公司一〇七年股東常會召開事宜。
107.04.12	1、通過本公司一〇六年度營業報告書及財務報表案。 2、通過本公司一〇六年度盈餘分配案。 3、通過本公司一〇六年度員工酬勞及董事酬勞分配案。 4、通過訂定本公司「公司治理實務守則」案。 5、通過本公司為子公司借款出具支持函案。 6、通過本公司為泰國南寶樹脂化學股份有限公司出具 Letter of Comfort 案。 7、通過本公司過額配售案及擬請特定股東承諾一定期間辦理股票集保作業案。 8、通過本公司經理人之薪資報酬調整及晉升案。
107.06.06	1、通過本公司為申請股票上市，擬出具「內部控制制度聲明書」。 2、通過本公司 107 年第 2、3 及 4 季財務預測案。 3、通過修訂本公司「預算管理辦法」案。 4、通過本公司擬於大陸地區投資設立新公司「南寶樹脂(郁南)有限公司」。 5、通過本公司擬為子公司借款提供保證。 6、通過本公司為子公司借款出具支持函。

日期	董事會重要決議事項
	7、通過本公司擬向銀行申請續約或新增借款額度案。 8、通過解除本公司經理人競業禁止案。 9、通過本公司海外投資之子公司累積盈餘分配案
107.08.09	1、通過本公司經理人 106 年度員工酬勞分配案。 2、通過本公司研發成果競賽獎勵案。 3、通過本公司擬為子公司借款提供保證。 4、通過本公司為子公司借款出具支持函。 5、通過本公司擬向銀行申請續約或新增借款額度案。
107.09.26	1、通過本公司擬辦理現金增資發行新股以供本公司股票初次上市前公開承銷案。 2、通過修訂本公司「內部控制制度總則」、「內部稽核實施細則」及「票據管理作業辦法」案。 3、通過修訂本公司「薪資報酬委員會組織規程」及「薪資報酬委員會運作管理辦法」案。 4、通過本公司擬更正財務報告部分內容。
107.11.08	1、通過本公司委任經理人案。 2、通過修訂本公司「現金增資員工認股辦法」案。 3、通過本公司 107 年度現金增資經理人認股案。 4、通過本公司擬終止興櫃交易並轉至臺灣證券交易所上市交易案。 5、通過修訂本公司「印鑑管理使用辦法」案。 6、通過本公司擬為子公司借款提供保證案。 7、通過本公司擬向銀行申請續約或新增借款額度案。
107.12.25	1、通過本公司及集團 108 年度營運計畫案。 2、通過本公司 108 年度內部稽核計畫案。 3、通過修訂本公司「內部控制制度-管理作業循環」案。 4、通過修訂本公司「會計制度」案。 5、通過本公司擬取消為子公司借款提供保證案。 6、通過本公司擬為子公司借款出具支持函。 7、通過本公司擬向銀行申請續約借款額度案。 8、通過本公司擬捐贈予關係人「財團法人台南市私立南寶樹脂社會福利慈善事業基金會」。 9、通過訂定本公司「企業社會責任管理委員會組織規程」。
108.01.25	1、通過本公司 107 年度經理人經營績效獎金案。 2、通過本公司委任經理人案。 3、通過本公司擬資金貸與子公司 RLA Polymers (M) SDN. BHD.。
108.03.21	1、通過本公司 107 年度營業報告書及財務報表案。 2、通過本公司 107 年度盈餘分配案。 3、通過本公司 107 年度員工酬勞及董事酬勞分配案。 4、通過本公司 107 年度「內部控制制度聲明書」案。 5、通過擬修訂本公司「公司章程」案。 6、通過擬修訂本公司「取得或處分資產處理程序辦法」案。 7、通過擬修訂本公司「資金貸與及背書保證作業辦法」案。 8、通過擬修訂本公司「公司治理實務守則」案。 9、通過擬訂定本公司「處理董事要求之標準作業程序」案。 10、通過擬修訂本公司「薪資報酬委員會運作管理辦法」案。 11、通過本公司擬辦理員工持股信託案。



日期	董事會重要決議事項
	12、通過本公司擬為子公司提供及取消背書保證案。 13、通過本公司擬為子公司提供及取消支持函案。 14、通過本公司擬向銀行申請借款額度續約案。 15、通過本公司 108 年股東常會召開及受理股東提案等相關事宜。

(十二)最近年度及截至年報刊印日止董事或監察人對董事會通過重要決議有不同意見且有記錄或書面聲明書：無。

(十三)最近年度及截至年報刊印日止，公司董事長、總經理、會計主管、財務主管、內部稽核主管及研發主管等辭職解任情形：

職稱	姓名	到任日期	解任日期	解任原因
研發創新總處 副總經理(研發長)	李柱雄	94.01.03	108.04.30	退休

## 五、會計師公費資訊

會計師事務所 名稱	會計師姓名		查核期間	備註
勤業眾信聯合 會計師事務所	廖鴻儒	龔俊吉	107 年度	

金額單位：新台幣千元

金額級距		公費項目	審計公費	非審計公費	合計
1	低於 2,000 千元				
2	2,000 千元 (含) ~4,000 千元				
3	4,000 千元 (含) ~6,000 千元		✓	✓	
4	6,000 千元 (含) ~8,000 千元				
5	8,000 千元 (含) ~10,000 千元				
6	10,000 千元 (含) 以上				✓

(一) 給付簽證會計師、簽證會計師所屬事務所及其關係企業之非審計公費為審計公費之四分之一以上者：

金額單位：新台幣千元

會計師事務所 名稱	會計師 姓名	審計公費	非審計公費					會計師 查核期間
			制度 設計	工商 登記	人力 資源	其他 (註)	小計	
勤業眾信聯合 會計師事務所	廖鴻儒 龔俊吉	5,600	0	15	0	4,186	4,201	107 年度

註：其他之服務內容包含：移轉訂價 1,252 千元、稅務諮詢 1,268 千元、上市輔導 640 千元及其他 1,026 千元。

(二) 更換會計師事務所且更換年度所支付之審計公費較更換前一年度之審計公費減少者：無此情形。

(三) 審計公費較前一年度減少達百分之十五以上者：無此情形。

## 六、更換會計師資訊

截至年報刊印日止，並無更換會計師之情事。

七、公司之董事長、總經理、負責財務或會計事務之經理人，最近一年內曾任職於簽證會計師所屬事務所或其關係企業情形：無。

八、最近年度及截至年報刊印日止，董事、監察人、經理人及持股比例超過百分之十之股東股權移轉及股權質押變動情形

(一)董事、監察人、經理人及持股比例超過百分之十之股東股權變動及質押情形

單位：股

職稱	姓名	107 年度		當年度截至 108 年 4 月 16 日止	
		持有股數 增(減)數	質押股數 增(減)數	持有股數 增(減)數	質押股數 增(減)數
董事長	吳政賢	(16,257)	0	0	0
董事兼大股東	寶建企業(股)公司	0	0	0	0
董事	廣榮投資有限公司	0	0	0	0
	代表人：許明現				
	代表人：劉奇林				
	代表人：張國榮(註 1)				
獨立董事	陳雲	0	0	0	0
獨立董事	江雍正	0	0	0	0
獨立董事	李宜熹	0	0	0	0
執行長	許明現	0	0	0	0
鞋材事業總處 執行總經理	蔡肇倩	(47,000)	0	(9,000)	0
塗料事業總處 執行總經理	蔡益發	0	0	0	0
接著劑事業總處 執行總經理	徐智源	0	0	(27,000)	0
財務管理總處 總經理(財務長)	劉奇林	0	0	0	0
營運管理總處 總經理	洪仲原	(73,000)	0	(9,000)	0
接著劑事業總處 接著二處副總經理	張志堯 (解任日期:108.03.18, 註 2)	0	0	(1,000)	0
研發創新總處 副總經理(研發長)	李柱雄 (解任日期:108.04.30, 註 2)	31,000	0	(8,000)	0
研發創新總處 創新發展部 副總經理	沈永清	0	0	0	0
研發創新總處 熱熔膠研發部 副總經理	王斌	(23,000)	0	(6,000)	0
鞋材事業總處 執總室副總經理	孔文賢 (就任日期:107.11.08, 註 2)	0	0	0	0

職稱	姓名	107 年度		當年度截至 108 年 4 月 16 日止	
		持有股數 增(減)數	質押股數 增(減)數	持有股數 增(減)數	質押股數 增(減)數
接著劑事業總處 副總經理	郭森茂	(3,000)	0	0	0
塗料事業總處 塗料新市場開發部副總經理	陳志威 (就任日期:108.01.25, 註2)	0	0	0	0
鞋材事業總處 協理	方怡仁	(44,700)	0	(16,000)	0
鞋材事業總處 研發技術部協理	洪森培	0	0	(10,000)	0
營運管理總處 廠務部協理	王忠明 (解任日期:107.09.17, 註2)	(15,000)	0	0	0
財務管理總處 協理(會計主管)	林昆縉	0	0	0	0
策略管理總處 人資部協理	李慧芬	0	0	(10,000)	0
策略管理總處 事業發展部協理	羅元陽 (就任日期:107.04.16, 註2)	0	0	0	0
研發創新總處 品質保證部協理	林誌誠 (就任日期:107.11.08, 註2)	8,000	0	0	0
研發創新總處 聚酯多元醇研發技術部協理	陳彥誠 (就任日期:107.11.08, 註2)	0	0	0	0

註1：法人董事廣榮投資有限公司於107年4月12日改派董事代表人(舊任代表人：李柱雄；  
新任代表人：張國榮)。

註2：僅揭露在職期間資料。

(二)股權移轉之相對人為關係人資訊：

姓名	股權移轉原因	交易日期	交易相對人	交易相對人與公司 董事、監察人及持股 比例超過百分之十 股東之關係	股數	交易價格
吳政賢	贈與	107.01.24	吳易霖	父子	16,257	135.32
李柱雄	繼承	107.05.24	洪瑜珣	夫妻	31,000	139.79

(三)股權質押之相對人為關係人資訊：無。

九、持股比例占前十名之股東，其相互間為關係人或為配偶、二親等以內之親屬關係之資訊

108年4月16日；單位：股

姓名	本人持有股份		配偶、未成年子女持有股份		利用他人名義合計持有股份		前十大股東相互間具有關係人或為配偶、二親等以內之親屬關係者，其名稱或姓名及關係		備註
	股數	持股比例 (%)	股數	持股比例 (%)	股數	持股比例 (%)	名稱(或姓名)	關係	
寶建企業股份有限公司 代表人：盧金柱	21,205,248	17.59	-	-	-	-	無	無	
鼎峰投資有限公司 代表人：方冠傑	10,381,947	8.61	-	-	-	-	無	無	
銓德投資有限公司 代表人：涂婉鑫	9,650,298	8.00	-	-	-	-	無	無	
廣榮投資有限公司 代表人：Lim Boon Seng	8,868,132	7.36	-	-	-	-	無	無	
中國信託商業銀行受託保管博科發展有限公司投資專戶 代表人：魏志全	7,826,523	6.49	-	-	-	-	無	無	
寶望投資有限公司 代表人：周定疆	7,308,068	6.06	-	-	-	-	無	無	
黃映霖	4,479,936	3.72	-	-	-	-	無	無	
藍任達投資有限公司 代表人：蕭玉婷	2,060,773	1.71	-	-	-	-	無	無	
瀚星投資有限公司 代表人：羅尚義	2,030,813	1.68	-	-	-	-	無	無	
兆豐國際商業銀行股份有限公司 代表人：張兆順	1,304,969	1.08	-	-	-	-	無	無	

十、公司、公司之董事、監察人、經理人及公司直接或間接控制之事業對同一轉投資事業之持股數，並合併計算綜合持股比例

107年12月31日／單位：股；%

轉投資事業 (註1)	本公司投資		董事、監察人、經理人及直接或間接控制事業之投資		綜合投資	
	股數	持股比例(%)	股數	持股比例(%)	股數	持股比例(%)
南寶化學股份有限公司	15,000,000	100.00	-	-	15,000,000	100.00
南寶應用材料股份有限公司	200,000	100.00	-	-	200,000	100.00
南寶電子材料股份有限公司	4,000,000	100.00	-	-	4,000,000	100.00
台灣艾富克股份有限公司	30,500,000	100.00	-	-	30,500,000	100.00
王子製藥股份有限公司	14,500,000	49.90	-	-	14,500,000	49.90
明寶生物科技股份有限公司	600,000	100.00	-	-	600,000	100.00
源富生物科技股份有限公司	391,462	57.10	-	-	391,462	57.10
南寶先進材料股份有限公司	350,000	70.00	-	-	350,000	70.00
Fuqing Nan Pao Investment Ltd.	4,990,000	100.00	-	-	4,990,000	100.00
Thai Nan Pao Investments Ltd.	5,282,000	100.00	-	-	5,282,000	100.00
Nan Pao Resins India Pvt. Ltd.	3,000,000	100.00	-	-	3,000,000	100.00
Nan Pao Materials Vietnam Co., Ltd.	註2	100.00	註2	-	註2	100.00
Nanpao Advanced Materials Vietnam co., Ltd.	註2	100.00	註2	-	註2	100.00
Nan Pao Overseas Holdings Ltd.	67,284,333	100.00	-	-	67,284,333	100.00
Profit Land Ltd.	983,333	73.75	350,000	26.25	1,333,333	100.00
All Saints Enterprises Ltd.	5,452,549	54.53	4,547,451	45.47	10,000,000	100.00
Ongoing Profits Ltd.	1,560,000	32.18	3,287,546	67.82	4,847,546	100.00
PT. Indo Nan Pao Resins Chemical	2,756,250	49.00	1,040,625	18.50	3,796,875	67.50
新綜工業股份有限公司	1,500,000	30.00	-	-	1,500,000	30.00

註1：係公司採用權益法之長期股權投資。

註2：有限公司型態，不適用股數。

## 肆、募資情形

### 一、資本及股份

#### (一)股本來源

##### 1、股份種類

108年4月30日／單位：股

股份種類	核定股本			備註
	流通在外股份	未發行股份	合計	
普通股	120,570,780	79,429,220	200,000,000	

##### 2、股本形成經過(最近五年度及截至年報刊印日止股本變動之情形)

108年4月30日

年月	發行價格	核定股本		實收股本		備註		
		股數	金額	股數	金額	股本來源	以現金以外之財產抵充股款者	其他
103/10	10	200,000,000	2,000,000,000	88,427,175	884,271,750	資本公積轉增資 115,339,790元	-	103.12.3經授商字第10301240220號函
104/08	10	200,000,000	2,000,000,000	92,848,500	928,485,000	資本公積轉增資 44,213,590元	-	104.9.21經授商字第10401197620號函
105/08	10	200,000,000	2,000,000,000	97,490,961	974,909,610	資本公積轉增資 46,424,270元	-	105.9.22經授商字第10501228350號函
105/12	70	200,000,000	2,000,000,000	103,490,961	1,034,909,610	認股權憑證轉換 60,000,000元	-	106.1.20經授商字第10601007990號函
106/06	180	200,000,000	2,000,000,000	106,490,961	1,064,909,610	現金增資 30,000,000元	-	106.6.27經授商字第10601083750號函
106/08	10	200,000,000	2,000,000,000	108,620,780	1,086,207,800	資本公積轉增資 21,298,190元	-	106.8.18經授商字第10601115930號函
107/12	76.8	200,000,000	2,000,000,000	120,570,780	1,205,707,800	現金增資 119,500,000元	-	107.12.18經授商字第10701156590號函

##### 3、總括申報制度相關資訊：不適用。

#### (二)股東結構

108年4月16日

股東結構 數量	政府機構	金融機構	其他法人	外國機構及外國人	個人	合計
人數(人)	0	17	71	19	2,413	2,520
持有股數(股)	0	6,105,969	71,937,222	11,949,089	30,578,500	120,570,780
持股比例	0	5.06%	59.67%	9.91%	25.36%	100.00%

(三)股權分散情形

1、普通股：

108年4月16日

持股分級	股東人數	持有股數	持有比率
1-999	341	49,227	0.04%
1,000-5,000	1,543	2,838,618	2.35%
5,001-10,000	222	1,741,378	1.44%
10,001-15,000	75	967,584	0.80%
15,001-20,000	51	938,730	0.78%
20,001-30,000	64	1,615,918	1.34%
30,001-40,000	44	1,568,234	1.30%
40,001-50,000	26	1,199,035	0.99%
50,001-100,000	56	4,059,652	3.37%
100,001-200,000	41	6,159,978	5.11%
200,001-400,000	24	6,362,519	5.29%
400,001-600,000	7	3,196,907	2.65%
600,001-800,000	7	4,861,574	4.03%
800,001-1,000,000	4	3,718,219	3.08%
1,000,001 股以上	15	81,293,207	67.43%
合計	2,520	120,570,780	100.00%

2、特別股：本公司未發行特別股。

(四)主要股東名單

股權比例達5%以上之股東或持股比例占前十名之股東名稱、持股數額及比例

108年4月16日

主要股東名稱	股份	持有股數	持有比率
寶建企業股份有限公司		21,205,248	17.59%
鼎峰投資有限公司		10,381,947	8.61%
銓德投資有限公司		9,650,298	8.00%
廣榮投資有限公司		8,868,132	7.36%
中國信託商業銀行受託保管博科發展有限公司投資專戶		7,826,523	6.49%
寶望投資有限公司		7,308,068	6.06%
黃映霖		4,479,936	3.72%
藍仕達投資有限公司		2,060,773	1.71%
瀚星投資有限公司		2,030,813	1.68%
兆豐國際商業銀行股份有限公司		1,304,969	1.08%

## (五)最近二年度每股市值、淨值、盈餘、股利及相關資料

單位：新台幣元；千股

項 目		年 度	
		106 年	107 年
每股市價	最 高	未上市(櫃)	124.00
	最 低		87.00
	平 均		113.98
每股淨值	分 配 前	68.65	79.85
	分 配 後	63.65	74.85 (註 1)
每股盈餘	加權平均股數	107,225	109,469
	每股盈餘	8.22	6.15
每股股利	現 金 股 利	5	5 (註 1)
	無償配股	盈餘配股	-
		資本公積配股	-
	累積未付股利	-	-
投資報酬分析	本 益 比 (註 2)	未上市(櫃)	18.53
	本 利 比 (註 3)		22.80 (註 1)
	現金股利殖利率 (註 4)		4.39% (註 1)

註 1：107 年度盈餘分配案業經 108 年 3 月 21 日董事會決議通過，尚待股東常會決議後定案。

註 2：本益比＝當年度每股平均收盤價／每股盈餘。

註 3：本利比＝當年度每股平均收盤價／每股現金股利。

註 4：現金股利殖利率＝每股現金股利／當年度每股平均收盤價。

## (六)公司股利政策及執行狀況

## 1、本公司章程所訂之股利政策

本公司年度決算如有盈餘時，依下列順序辦理：

- (1) 提繳稅款。
- (2) 彌補以往年度虧損。
- (3) 提百分之十為法定盈餘公積。
- (4) 依其他依法令規定或依主管機關命令提列或迴轉特別盈餘公積。
- (5) 其餘加計以往年度未分配之盈餘由董事會擬具分配議案，提請股東會決議分配之。

本公司正處於穩定成長期，為因應未來營運擴展計劃，股利分配數額不得低於當年度剩餘利潤之 10%，股東紅利採現金股利及股票股利互相配合方式發放，其中現金股利 20%至 100%，股票股利 0%至 80%。

惟為維持公司每股獲利水準，考量股票股利對公司營業績效之影響，如股利發放所屬年度之每股盈餘較前一年度衰退達 20%以上者，由董事會擬具盈餘分派案，適度調整股利發放金額及比率，並經股東會決議後辦理。

## 2、本次股東會擬議股利分派之情形

本公司 107 年度盈餘分配案於 108 年 3 月 21 日經董事會決議，擬按當時流通在外股數 120,570,780 股，每股配發現金股利 5 元。俟股東常會決議通過後，另訂除息基準日。

(七)本次股東會擬議之無償配股對公司營業績效及每股盈餘之影響：不適用。



(八)員工、董事及監察人酬勞

1、公司章程所載員工、董事及監察人酬勞之成數或範圍：

依據本公司章程第廿五條規定，本公司以當年度稅前利益扣除分配員工酬勞及董事酬勞前之利益，提撥 2%至 6%之員工酬勞及不高於 3%之董事酬勞。

2、本期估列員工、董事及監察人酬勞金額之估列基礎、以股票分派之員工酬勞之股數計算基礎及實際分派金額若與估列數有差異時之會計處理：

估列員工及董事酬勞金額之基礎係依過去經驗，就可能發放之金額為最適當之估計，並認列為當期費用。實際配發金額若與估列數有差異時，視為會計估計變動，列為實際分配年度之損益。

3、董事會通過分派酬勞情形：

(1) 本公司 107 年度盈餘分配案，業於 108 年 3 月 21 日經董事會決議通過配發員工現金酬勞新台幣 33,000 千元及董事酬勞金額 13,322 千元，其與認列費用估列金額並無差異。

(2) 本公司 107 年度並無以股票分派員工酬勞。

4、前一年度員工、董事及監察人酬勞之實際分派情形(包括分派股數、金額及股價)、其與認列員工、董事及監察人酬勞有差異者並應敘明差異數、原因及處理情形：

106 年度員工酬勞及董監酬勞之實際配發金額，與 106 年度個體財務報告之認列金額及其股東會通過之擬議配發情形並無差異。

(九)公司買回本公司股份情形：無。

二、公司債辦理情形：無。

三、特別股辦理情形：無。

四、海外存託憑證辦理情形：無。

五、員工認股權憑證辦理情形：

105 年度辦理之員工認股權憑證已於 105 年 12 月 31 日屆期且全數執行完畢。

六、限制員工權利新股辦理情形：無。

七、併購或受讓他公司股份發行新股辦理情形：無。

八、資金運用計畫執行情形：

本公司並無私募有價證券之情事。106 年度辦理之現金增資募資計劃所募資金已依預定進度於 106 年第三季用於充實營運資金，且已執行完畢；107 年度辦理之現金增資募資計劃所募資金已依預定進度於 107 年第四季用於償還銀行借款，且已執行完畢。因此，本公司截至年報刊印日之前一季止，並無前各次發行有價證券尚未完成，或最近三年度內已完成且計劃效益尚未顯現之情事。

## 伍、營運概況

### 一、業務內容：

#### (一) 業務範圍

##### 1、所營業務的主要內容：

- (1) C801060 合成橡膠製造業。
- (2) C801100 合成樹脂及塑膠製造業。
- (3) C802120 工業助劑製造業。
- (4) C802200 塗料、油漆、染料及顏料製造業。
- (5) ZZ99999 除許可業務外，得經營法令非禁止或限制之業務。

##### 2、主要產品之營業比重：

單位：新台幣千元

產品項目	106 年度		107 年度	
	營業收入	營業比重(%)	營業收入	營業比重(%)
接著劑	10,414,902	71.26	11,423,743	71.30
塗料	1,485,410	10.16	1,757,081	10.97
其他	2,714,696	18.58	2,841,396	17.73
合計	14,615,008	100.00	16,022,220	100.00

##### 3、公司目前之商品(服務)項目：

產品項目	用途	應用產業
接著劑	各式鞋用材料接著劑、鞋面內襯貼合、摺邊、攀幫用集成材、封邊、合板拉線、曲面包裝、吸塑膠、刨花板、中密度纖維板、黃乳膠、組合膠、指接膠、拼板膠、多種材料貼木板、家具泡棉等貼合	製鞋、木工、建築裝潢、紡織、軟包等產業
塗料	金屬品/木器裝飾性外觀塗裝及功能性塗裝、室內/外牆面裝飾與防水塗裝、裝潢板材塗裝、金屬構件防護、節能隔熱	建築與防水、家具、車用配件、運動器材、一般五金、木器、重防蝕、衛浴家電、設備等產業

##### 4、未來計劃開發之新商品：

項次	項目	新開發技術或改良項目
1	環保水性皮革用樹脂	無溶劑型水性 PU(聚氨酯)面塗應用
2	水性木器漆樹脂	無溶劑型水性底漆及面漆樹脂
3	3D 列印鞋用材料	自動化 3D 列印製鞋創新材料
4	水性隔熱綠能塗料	低 VOC、高反射斷熱、熱傳阻斷性
5	木工貼合 PUR(反應型 PU)	低加工溫度、無甲醛、無 VOC，配合 WPC(廢塑膠加工複材)地板應用
6	碳纖維複合材料	高 Tg(脆塑性轉換溫度)、高強度、高阻燃性、低加工週期
7	光學透明膠	高光透過率、斷差填補性、耐老化性
8	偏光板膠	耐老化性、低漏光性
9	鞋用耐水解水性 PU 膠	高接著性、耐熱性及耐水解性

項次	項目	新開發技術或改良項目
10	無溶劑快速厚塗型 PU 塗料	無溶劑型 PU 面塗應用
11	3C 配件塗料	環保水性/粉體塗裝
12	車內飾有包邊耐熱用熱熔膠	二次活化加工、提高耐熱性及接著力度
13	生質罐內塗料開發	生質無雙酚 A 之環氧塗料
14	無甲醛 D3 木工膠	不含甲醛之耐水白膠
15	南亞 PVC 發泡門框/塑料板貼合用 PUR	製程環保不含溶劑，快速固化，提升門框生產產能
16	電子用結構膠 PUR	應用於 3C 產品內部零件的貼合、密封、補強，符合 RoHS、REACH 環保法規要求
17	織物 foam coating PUD	應用於機能性織物表面塗層，水性化環保 PU 膠，能賦予衣物透氣舒適之特殊機能
18	ES 環氧接著劑	環保水性化環氧樹脂，應用於電磁環絕緣封裝
19	CR 膠全面水性化	推動綠色產品，減少 VOC 排放，推行綠建材用膠
20	2K 無溶劑型軟包 PU 膠	環保型 solvent-free、取代傳統溶劑型 PU 膠於軟包裝材應用貼合，更能提升食品包裝使之符合 FDA 規範
21	牆飾板包覆用 PUR	環保無 VOC、甲醛等排放，於建築裝修市場之先進工藝指標
22	汽車頂棚貼合整飾 PUD	符合汽車工業最新要求環保，零 VOC 排放，取代油性 CR、油性 PU 膠於汽車內裝材貼合
23	網布紗線含浸用水性 PU	可用於紗線增韌 PU，增加網布紗線耐磨性，維持原有耐曲折性，同時手感柔軟
24	五金配件塗料	無機奈米/環保水性塗料
25	低氣味環氧地坪底漆	環保型低 VOC、取代傳統溶劑型底漆

## (二) 產業概況

化學工業是民生工業和高科產業的基礎。由化學品的特徵分類，可以將化學品分為大宗化學品及特用化學品兩大類。

表-化學品之類別與特徵

產品類別	產品特徵
大宗化學品	<ul style="list-style-type: none"> <li>• 僅基於其化學成份銷售。</li> <li>• 為單一化學物質(Single chemical entity)。</li> <li>• 供應商間替換容易。</li> <li>• 採大量生產，附加價值較低。</li> </ul>
特用化學品	<ul style="list-style-type: none"> <li>• 很少是單一化學物質，常為複合物或配方物。</li> <li>• 多為以批次法生產之工業用產品。</li> <li>• 僅占客戶小部份的成本。</li> <li>• 係依其功能來銷售。</li> <li>• 產品附加價值最高。</li> </ul>

資料來源：工研院 IEK(2018/05)

如上表所示，大宗化學品具有成分簡單、產量大且利潤不高等特色，如泛用塑膠等，也正因為其成分簡單，大宗化學品的使用者可以較為輕易的更換供應商，而

不影響使用效果。而特用化學品為具特殊性能之高附加價值化學品，其常為複合物或配方物，產品功能受到成分的影響，由於用戶端的使用量不大，在生產上特用化學品多採用批次生產。特用化學品在用戶端的產品中，所佔的成本往往不會太高，因此對用戶端而言，通常不太願意冒險更換供應廠商，特用化學品的用戶對於供應的忠誠度也較大宗化學品的用戶來的高。

合成樹脂是我國特用化學品的重要項目之一，廣泛應用於塗料、漆料、油墨、接著劑、塑膠、紡織、航太、醫療、電子、資訊等產品。合成樹脂及塑膠製造業為石化原料的中下游產業，使用最多與最廣的產品五大泛用樹脂，即聚乙烯(PE)、聚丙烯(PP)、聚苯乙烯(PS)、聚氯乙烯(PVC)以及 ABS 樹脂等。

本公司主要營收來源為接著劑及塗料等，茲就本公司主要營收業務，說明接著劑產業及塗料產業概況如下：

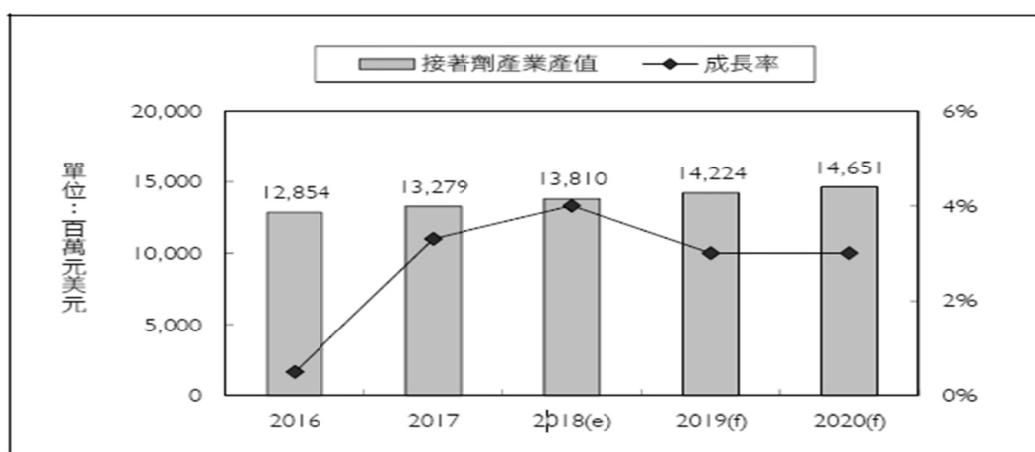
## 1、產業現況與發展

### (1) 接著劑市場概況

接著劑具有應用面廣、使用簡便、經濟效益高、發展迅速等許多特點，隨著經濟的發展與科技的進步，受到人們越來越多的重視，接著劑可被廣泛應用在紡織、包裝、製鞋、建築、造紙、木工、航空航太、汽車、電子、冶金、機械加工、醫療衛生等行業，並成為關鍵的支援性產業，雖然屬於傳統產業，但其發展仍不容小覷。

全球接著劑產品以耐候、耐溫與光硬化等功能性產品及低VOC排放、無溶劑、可回收之環保產品為未來技術發展的趨勢。根據107年度IEK之統計資料，106年度全球接著劑市場規模上升至13,279百萬美元，受到國際油價緩慢回升，產品售價普通提高的影響，市場規模僅較105年度成長3.3%。展望未來，在國際原油供應趨近平衡，油價上漲之趨勢明確，全球接著劑市場於107年度以4%的年均複合成長率穩定成長。

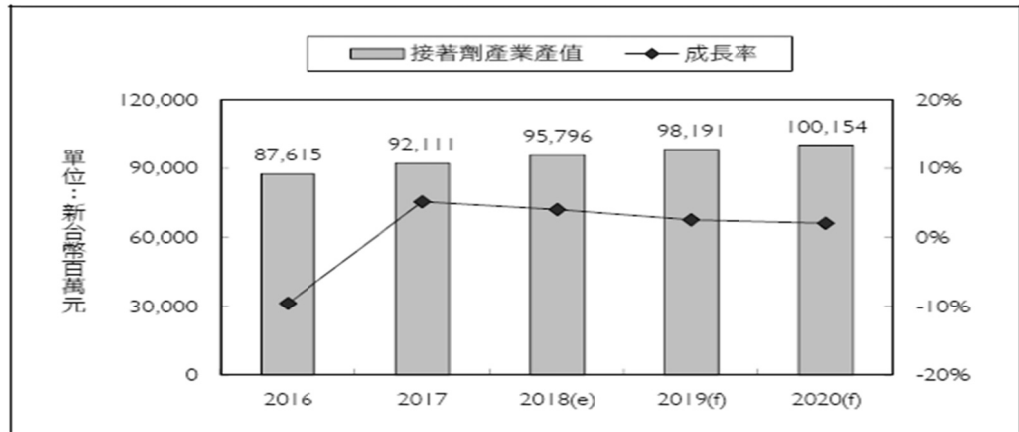
圖-2016~2020 年全球接著劑產業產值趨勢分析



資料來源：工研院 IEK(2018/05)

就臺灣接著劑產業市場規模而言，根據106年度IEK之統計資料，105年度由於國際油價維持在較低之價位導致接著劑原料與產品報價下跌，而臺灣接著劑之產值呈現較104年度衰退9.6%幅度，產值為新台幣87,615百萬元。另根據107年度IEK之統計資料，106年臺灣接著劑產值回升至新台幣92,111百萬元，較105年回升5.1%，展望108年至109年全球經濟穩定成長且油價呈現回升，臺灣接著劑產值也將穩定成長。

圖-2016~2020年臺灣接著劑產業產值趨勢分析



資料來源：經濟部統計處；工研院 IEK(2018/05)

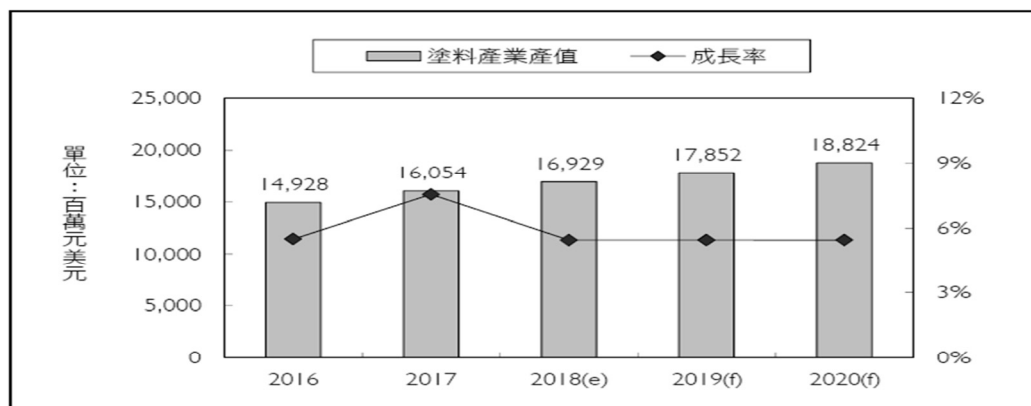
本公司是臺灣PVAc接著劑領導廠商，並以815防水漆壓克力樹脂享譽業界，過去其以自主研發為主，主要以PU樹脂、水性PVAc、EVA壓克力樹脂、粉體塗料、液體塗料、黃膠、藥水糊、EPOXY、酚醛樹脂及其他鞋材及鞋用處理劑等作為為研發項目；為求進一步突破，近年來開始透過與外部的技術合作、產官學合作或外在顧問人員的聘用，以增進交流，提升技術層次，並將研發的項目擴展至水性PU、PU熱融膠、特用奈米級塗料、特用硬化型、水性拼板膠等項目。

## (2) 塗料市場概況

塗料產品塗料應用市場，主要終端應用可分為建築、工業及特殊應用塗料三種，其中建築塗料應用比重為最大，其次則為工業塗料(如汽車OEM塗料、鋼材塗料等)，而其他特殊應用塗料如車用烤漆、工業保養用塗料、船舶塗料。

全球塗料發展趨勢重點圍繞著能源與環保議題，永續化依舊是重點，永續性的定義是讓人類與生態更健康、更安全的環境，減少石化原料使用，避免溫室氣體產生與地球氣候異常。在產品發展趨勢上，能源議題與環保議題仍是左右塗料公司產品發展策略，因此強調低碳排放、降低VOC、節省材料仍舊是發展重點。根據107年度IEK之統計資料，全球塗料之需求預計至109年度達到18,824百萬美元，年均增長3.7%。由於發展中地區之經濟強勢成長，特別是亞太地區之大規模市場，建築業活動的成長將推動建築塗料的銷售。發展中地區之供應商也將受益於製造業產出和基礎設施支出呈現復甦趨勢，同時亦將刺激用於汽車、傢俱、船舶和道路橋樑生產和維護用之工業塗料銷售需求。

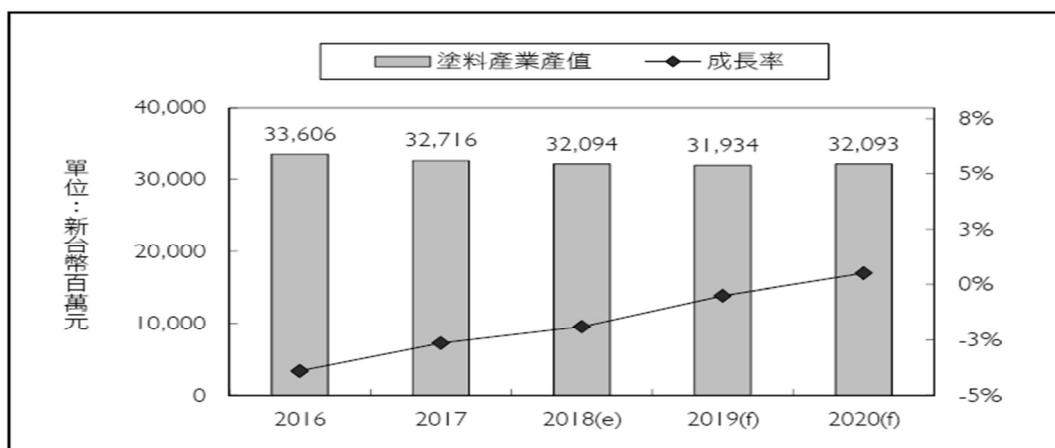
圖-2016~2020 年全球塗料市場規模趨勢分析



資料來源：Coating World；工研院 IEK(2018/05)

根據107年度IEK之統計資料，自105年度開始，臺灣塗料內銷市場出現持續下滑趨勢，而塗料外銷市場，臺灣塗料最大出口國為中國大陸，隨著近年中國塗料廠生產技術與品質提升，臺灣廠商也相對提升自我品質與技術，但即便如此，106年度臺灣塗料總產量仍較105年同期減少2,908公噸，下滑0.7%，總產值為新台幣32,716百萬元，相較105年同期下滑2.6%幅度；106年臺灣塗料總銷售值較105年同期減少約新台幣762百萬元；預估108~109年度產值變化不大。

圖-2016~2020 年臺灣塗料生產趨勢分析



資料來源：經濟部統計處；工研院 IEK(2018/05)

本公司在策略將以環保塗料產品為主，並專注於特殊化學品與材料發展，提供高附加價值產品與完善服務，產品研發方向包含水性化PU樹脂、高固成分PU樹脂、水性PVAC、高值化粉體塗料、電子塗料、防火塗料、水性塗料、高性能黃膠及環保型與水性化鞋用處理劑、處理劑、噴漆等。

未來，在各國環保規範的限制，環保水性塗料、無溶劑塗料在建築物上之應用，具備節能、防火與自潔等功能性塗料在各項商品的應用以及交通工具、鋼鐵等工業產品需求量增加，將是持續推動全球塗料市場成長的助力。

此外本公司更逐步朝集團化、全球化發展，除持續在中國大陸佈局外，集團子公司越南南寶於94年投產“聚醋酸乙烯酯(PVAc)接著劑”，生產手機用塗料；公司接著於95年生產電子用絕緣清漆、生產PVDF粉體塗料，節能保溫塗料、抗靜電專用粉等產品；而97年南寶樹脂越南有限公司粉體塗料廠正式投廠，使南寶集團在東南亞的佈局更完整，並在98年起發展生技事業，多角化發展事業版圖。

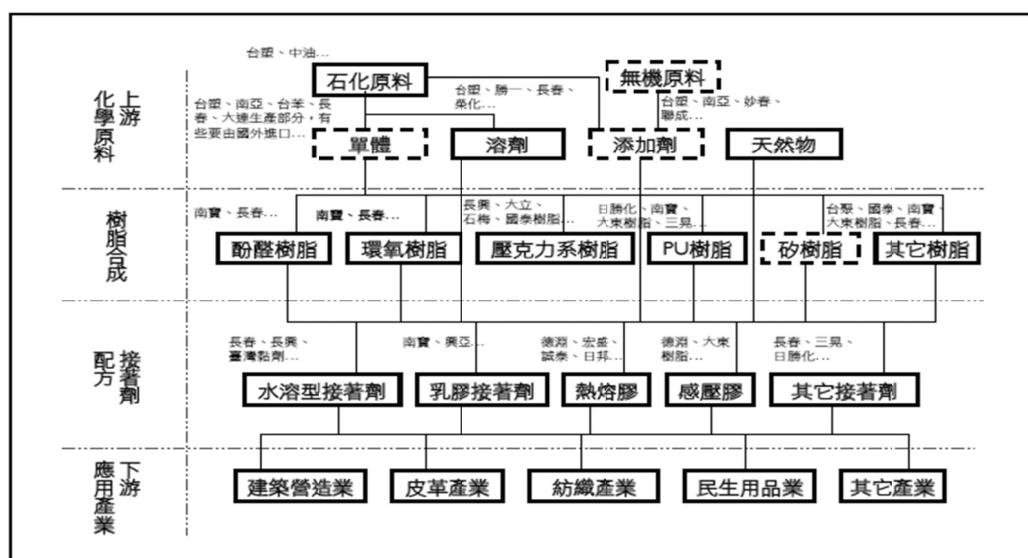
## 2、產業上、中、下游之關聯性

### (1) 接著劑產業：

台灣接著劑業者在發展上有逆向整合的特性，故朝上游的合成樹脂產業發展以收垂直整合之效，是業者得以進一步之關鍵，故合成樹脂與接著劑產業的發展可謂相輔相成。

接著劑係由石油上游原料得來的聚合物、添加劑、溶劑等或天然物所合成，並可廣泛被應用在製鞋、合板、電子電機、汽車機車、建築、纖維加工、膠帶、家具、造紙、航太等產業。

圖-接著劑產業垂直結構圖



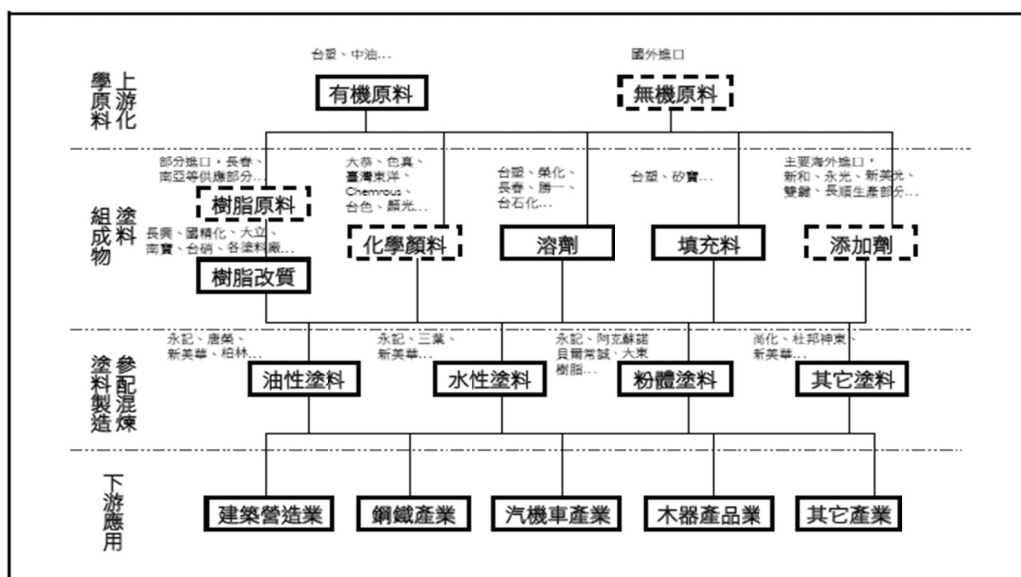
資料來源：臺灣區合成樹脂暨接著劑工業同業公會；工研院 IEK(2018/05)

### (2) 塗料產業：

塗料係由多種原料混合調配而成的配方產品，一般認為塗料主要組成包含樹脂、顏料、溶劑、填充料與添加劑，其中樹脂如聚酯樹脂、丙烯酸、聚氨酯樹脂等；顏料成分一般常見的如白色  $TiO_2$ 、 $CaCO_3$  等的粉體；第三種成分溶劑，如甲苯、二甲苯、異丙醇與水等；填充料主要係用以增加塗膜厚度、降低成本，其物化性因種類而有所不同，包括碳酸鈣、滑石粉、雲母粉、矽酸鹽類等；添加劑，為幫助塗料呈現更容易施工、穩定等特性，常見的有消泡劑、成膜助劑、分散劑、增稠劑。雖然上述五種成分屬於塗料內容物，但由於屬於塗料的上游產業，在產業定義中並不屬於塗料產業。

在下游應用產業方面，舉凡建築物、船舶、橋樑、機械、玩具、木器等皆為塗料應用的範圍。另隨著科技進步，塗料的新用途不斷地開發，使塗料得以被廣泛地使用於工程業、運輸工具業、機械業、鋼鐵製品業等產業之中，故油漆塗料工業是隨著整體工業的發展而變化的產業。

圖-塗料產業上下游結構圖



資料來源：各廠商；工研院 IEK(2018/05)

### 3、產品之各種發展趨勢

#### (1) 接著劑產品

在接著劑方面，接著劑應用層面十分廣泛，較常應用於民生及建築產業、尤其以合板、家具鞋類產品應用數量最多，而近年來我國許多廠商則以生產電子與光電業封裝用的接著劑並積極開發附加價值較高的產品。目前主要發展產品為低甲醛釋放產品及特用熱熔膠產品，低甲醛釋放產品主係人造板建材的環保要求與政府法規日趨嚴格，因此以水性聚氨酯和水性氯丁橡膠型接著劑為發展方向，熱熔膠由於不含有機揮發物，且溢噴之膠在無污染情況下可重複使用，因此市場普遍接受性佳。另有些特用熱熔膠產品，因施工迅速與黏附效果好，市場需求較佳，因此本公司除了傳統 EVA 熱熔膠外，目前也朝向其他特用聚合物系熱熔膠發展。

另在製鞋業中，鞋用接著劑係鞋材中應用最廣泛之產品，亦為十分重要之產品，一旦接著劑出現瑕疵，鞋子則有無法使用之可能，而目前鞋用接著劑多為使用溶劑型 PU 接著劑，但溶劑上在揮發上會對人體產生傷害，因此國內已有業者研發無三苯接著劑，不含甲苯、苯、二甲苯等溶劑，降低化學物質對環境和人體的影響，也因為溶劑對人體與環保皆有影響，各國也對其訂出相關的規定，限制使用一些對人體和環境影響較大的溶劑，因此本公司著手研製低溶劑及水性化接著劑以符合環保趨勢及保持競爭優勢。近年來由於人權及薪資結構急遽變化，鞋廠有自動化需求，精簡生產工序及產能提升，本公司在鞋膠及 3D 列印鞋材研發方面也不遺餘力適時趕上此潮流。

#### (2) 塗料產品

在塗料方面，台灣塗料產業鏈主要分為上游化學原料，中游的塗料組成物、塗料製造，以及下游應用產業。廠商生產的塗料產品以建築、船舶、金屬外殼應用為主，3C 電子產品表面處理的特殊塗料仍以自美、日進口為主。近年來隨著消費者對於居家空氣品質及健康的重視，加上國內外環保法規對於塗料產品規範的趨於嚴格，國內外塗料產品朝向環保塗料、節能塗料、高附加價值塗料產品等趨勢方向發展，所謂環保及節能塗料係對於環境及人體健康友善及透過結合紅外線反射以及低熱傳導係數的隔熱塗料等，當前環保塗料產品如奈米光觸媒塗料、水性塗料、UV 光固化塗料以及



不使用溶劑的粉體塗料，均具備低物染、低毒性的特性。另高附加價值產品則係如抗汙塗料、高耐久塗料、奈米塗料等塗料產品，其中抗汙塗料具備降低清洗次數，可達到節省清洗成本的優點。高耐久塗料如具備較長生命週期的氟素樹脂塗料，使用年限可長達 20 年以上。此外利用奈米技術發展奈米塗料，使其具備抗菌、抗刮、抗汙、高遮蓋率等特性，亦為市場塗料發展方向，目前奈米塗料發展主要以日本及美國較為成熟，而我國奈米塗料在金屬、機械產業以及電子產業亦有所應用，工研院亦積極投入研發防汙、自潔、防水等奈米塗料技術。

### (3) 前瞻計畫產品

#### A、碳纖維複合材料

碳纖維被認為是 21 世紀最具潛力的高科技材料之一，而環氧樹脂則是碳纖維複合材料(CFRP)的關鍵性原料。初期產品以無鹵耐燃碳纖維預浸材與板材為主，作為碳纖維成型及加工的基礎材料。一般 CFRP 材料所使用的樹脂都是可燃物，而添加耐燃劑不但降低了 CFRP 的物性與化性，更是加工製程上的不確定因子，導致良率降低、質量不佳等問題。南寶則藉由改善並縮短碳纖維複材製程、碳纖維複材全面升級為無鹵耐燃材料、提升碳纖維複材的材料強度、簡化後加工工序、提升加工良率及成品可加工性等性質，使碳纖維複材的應用領域更加拓展。同時亦打開 3C 電子、建材、汽車、航太工業上 RoHS 與 UL94-V0 對 CFRP 的低鹵耐燃封印，再以更高的加工良率來大幅降低 CFRP 產品成本，使 CFRP 真正達到低耗能的要求。

#### B、3D 列印材料產品

3D 列印及積層製造技術不斷提升，已可利用鎳合金、碳纖維、玻璃、導電油墨、電子、藥品與生物材料等各式各樣的材料，這些創新技術持續帶動使用者需求。此外，也拓展到更多產業包括航太、醫療、汽車、能源與軍事。適用於 3D 列印材料種類越來越多，預計 2019 年前將帶動企業用 3D 印表機出貨量達成率為 64% 的年複合成長率，在這樣的進展下，必須重新構思組裝與供應鏈流程，才能善加利用 3D 列印技術。3D 列印則可經由數位與網路，將生產數據分散至各製造點，這類數位製造就是現在業界這幾年在談的「智慧製造」、「工業 4.0」的核心概念之一。

3D 列印產品的製造方式就由傳統的「減法製造」改變成「加法製造」，這種技術可快速製作出產品原型供設計評估與模擬，甚至直接做為功能性的零組件。不過，3D 列印仍然面對艱難的量化技術挑戰，與傳統的減法製造方式相比，積層製造的速度較慢，材料的精準度與完成度也不一致，但隨著技術擴展到大眾市場，3D 列印可能即將全面開啟製造業革命。

本公司利用材料研發團隊開發環保生物可分解材料 PLA 及彈性體 TPU，並藉由產學合作方式開發與測試 3D 列印機台及技術，由於長期鞋廠配合關係，因此本公司研發初期搭配應用於客製化智能製造中/大底部分，使公司能與各大鞋廠與時俱進。

#### C、生質產品

目前化工產業仍極度依賴石化原料，但相關的研究報導指出，在不久的將來，有限的石化原料就會用罄且廢棄物不易分解處理。相較之下，天然的生質原料就顯得豐沛且對環境也較為友善。因此化工相關技術也積極轉向生質原料的應用開發。此外，使用石化原料所產生的溫室氣體，

造成溫室效應、地球暖化等都是當前棘手的環境議題。因為這些議題，讓生質原料的使用及生質產品的開發越來越受重視。生物可分解的生質高分子因為對環境友善而受到關注。利用木質素取代雙酚 A 於合成環氧樹脂，不僅減少環境賀爾蒙的問題，也能讓食品塗裝更為安全及降低產品在生產過程的碳排放。因此生質原料及產品應用將會是未來開發的方向與重點。

#### D、無氟撥水劑材料產品

近年來由於環保意識抬頭，加上國際綠色和平組織 GreenPeace 公佈抽檢 40 項戶外機能產品送至德國實驗室，結果發現有高達九成被檢出含 PFCs，PFCs 可能影響生殖與免疫系統，而動物實驗也顯示部份全氟化合物可能致癌，目前歐盟與挪威已經不同程度限制長鏈 PFCs 的使用，ZDHC 聯盟更期望 2020 達到無氟目標，因此各大紡織廠、成衣廠、鞋廠紛紛開始找尋無氟環保產品，生產無毒環保機能服飾與織物，紡織品無氟型的撥水處理劑已是未來的趨勢，而市售的無氟產品多數反應效果不佳、或生產成本高、pH 穩定性差等都是現存的問題。有鑑於此，為因應國際環保要求，南寶投入開發環保型無氟的撥水處理劑，除了不含 APEO 外，更不含任何氟素(PFCs)的成分，達到氟碳產品優良的撥水效果，因不含 ZDHC 限制禁用的氟碳物質，可以減少人體接觸及環境衝擊的危害。

### 4、競爭情形

#### (1) 接著劑業務類

接著劑之應用層面十分廣泛，一般民生用品、建築工程及電子材料皆應用到接著劑，因本業務下游者眾多，因此下游各產業之需求皆會影響接著劑之銷量。本業務之競爭來源主係來自替代產品之威脅部分產品在功能上與本產業重疊，特別是工業用加工材料部分，有取代本產業產品的性能因而與本產業形成產業外競爭，因此對客戶之服務差異化及產品之高殖化係維繫競爭力之關鍵。另針對鞋用接著劑產品，以國內及國際製造商區分，國內競爭對手為大東樹脂，而國外製造商則以 Henkel 較具規模。由於近年來因鞋類代工廠為節省人工及營業成本，漸由原本的中國沿海地區向內移至內陸地區，或向外遷移至印尼、柬埔寨、緬甸、孟加拉、印度等地區，使得鞋用接著劑市場板塊的移轉趨勢持續不變，因此深耕原有市場及積極開拓海外市場如：中東、北非、印度及其他新興市場等為鞋用膠廠商之競爭關鍵。

#### (2) 塗料業務類

此業務國內最大競爭對手為永記造漆，由於一般性的塗料生產流程及其所使用的技術設備並不複雜，進入障礙不高，因此市場競爭激烈，造成同業削價求售及品質良莠不齊的現象，另我國進入 WTO 後本產業產品進口關稅也調降，因此面對進口品的競爭，對原本競爭激烈的內需市場造成不利影響，且本產業競爭激烈，經濟規模較大之廠商不但享有品牌形象之競爭優勢，並且有能力擴展營運據點、掌握銷售通路及加強開拓外銷市場。另外，若產品之色度飽滿、色彩之穩定性高，不易脫色、變色，耐久性強則相對較具競爭優勢。

(三) 技術及研發概況

1、最近年度及截至年報刊印日止投入之研發費用：

單位：新台幣千元

項目	107年度	108年第1季
研究發展費用	419,850	106,049

2、最近5年開發成功之技術或產品：

年度	技術或產品
103	自動化水性 PU 膠(獲 NIKE 認證)
104	保護膜用壓克力感壓膠
	難燃碳纖維樹脂及超低壓平板成型技術
	木工用反應型 PU 熱熔膠
105	光學用壓克力感壓膠
106	自動化水性 UV 處理劑、高性能水性 PU 鞋膠 NP-500(刷塗、自動噴塗)
	鞋用一液型水性噴漆樹脂
	WPC 地板貼合用 PUR
	濕氣硬化鋅粉防護漆
	環保型水性金屬烤漆
	鎂合金筆電機殼粉體塗裝
	汽車內飾無包邊用熱熔膠
	無鹵難燃級環氧型熱固環氧複合樹脂及纖維強化型複合材料
107	HPS(High performance sealant)中空玻璃閉封膠
	環保皮革用之水性 PU 樹脂(PUD)
	吸塑膠(PUD)
	油墨用水性 PU 樹脂(PUD)
	保密膠帶用水性 PU 樹脂(PUD)
	鋼管用 UV 塗料
	水性木器漆用硬化劑
	電漿用水性 PU 膠
	足球鞋用耐水解水性 PU 膠(獲 NIKE 認證)
	3D 列印鞋用材料(PLA/TPU/TPE)
	紡織品/鞋面布撥水材料(水性/油性)
	無甲醛 D3 木工膠
	水性橡膠接著劑 105G(取得綠建材證書)
	水性 Foam Lamination 應用紡織領域
織物 full bonding 之 PUD	

(四) 長、短期業務發展計畫

1、短期發展計畫

(1) 行銷策略

A、接著劑

a、訂立 109 年為短期目標之基準，協同各式機械公司，創研適用性廣

泛產品，以加快自動化生產的推展，達到降低勞工成本與產能倍升之目標。

- b、與化學相關的國際企業合作，共同開發新產品，提供創新產品予品牌。
- c、協助品牌發展節省生產工序，如：製鞋單面上膠工藝，藉此降低生產成本以提升產能。
- d、鞏固成熟市場，配合中國內需市場擴展(華北、華中、西部三區域聯絡處設立)，另深耕越南市場，建立北越寧平廠及南越大登廠。
- e、拓展新興市場，拓展新地區的業務如緬甸、北美、拉美及印度市場。

#### B、塗料

- a、液體塗料：開發通路，積極推廣質佳且有競爭力的商品，配合台灣公共工程建設擴展與維護，拓展大陸地區水性工業塗料。
- b、粉體塗料：結合當地內需市場需求並就近服務既有客戶，拓展新地區外銷訂單業務如拉丁美洲、東南亞等地區。
- c、拓展新興市場，拓展新地區的業務如中東、北非市場。

#### (2) 生產政策

- A、簡化生產作業流程、提升設備稼動率及效益，達到專業化生產及成本降低之目的。
- B、確認產品生產模式，制定有效及合理的生產作業規範，以減少不良率並達快速出貨的需求。
- C、降低存貨庫存，強化庫存管理。

#### (3) 產品發展方向

- A、秉持符合法規與預防污染政策，致力於以環保產品由水性化樹脂、無溶劑型樹脂及生質材料等綠色環保創新產品為主軸之開發。
- B、協助客戶達到精簡人力、降低成本之需求，協同簡化製鞋流程和自動化發展之創新。
- C、投入新應用領域產品之探索與開發並提升現有產品的製程效率與卓越特性，落實公司永續經營的願景，提高產業附加價值。

### 2、長期發展計畫

#### (1) 行銷策略

- A、設立專業專案團隊配合達成全球各品牌方針政策。針對自動化製鞋新工藝推展，滿足其需求之合適產品。共同拓展歐洲/美洲自動化生產基地，並提供在地專案窗口、駐廠技術服務人員及時且有效地解決問題。
- B、生物質水性產品之推廣，由最根本的上游原料執行降低碳排放量，共同達成世界氣候變遷會議及國際品牌目標。導入修復、再生、重複使用等概念之創新材料、綠色環保材質，達到社會經濟與生態環境的永續發展。
- C、針對接著及塗料產品往多角化、深耕核心技術及擴展新興市場之經營方向前進。

#### (2) 生產政策

- A、持續改善檢視現有流程，生產控制自動化以提升產品品質及產能效率。
- B、源頭管控，進而節能減廢，提升公司競爭力與形象。

#### (3) 產品發展方向

- A、綠色產品永續開發(如:高生物質能 PUD)，以自動化生產製程節省人工，並減少水資源浪費及碳足跡排放。
- B、介入與事業部既有業務、技術及製程關聯性之產業。

## 二、市場及產銷概況：

### (一) 市場分析

#### 1、主要商品之銷售地區

單位：新台幣千元

年度 地區	106 年度		107 年度	
	金額	%	金額	%
台灣	2,309,948	15.81	2,363,313	14.75
亞洲	10,229,272	69.99	11,526,562	71.94
大洋洲	1,762,867	12.06	1,781,868	11.12
其他	312,921	2.14	350,477	2.19
總計	14,615,008	100	16,022,220	100

#### 2、市場佔有率

南寶集團致力於開發及生產符合客戶之產品，並不斷改良配方、降低成本，期能面對市場競爭。多年來與諸多國際及區域鞋業品牌及其 OEM/ODM 工廠發展了穩固且良好的業務合作關係。因產品線齊全、品質穩定及服務優良，在各區市場(台灣、中國大陸及區)均有較好的市佔率和市場能見度，建立了良好的聲譽和口碑。

本公司全球市佔率方面，依工研院 IEK 107 年度全球規模接著劑及塗料產值分別為 13,810 百萬美元及 16,929 百萬美元，本公司之接著劑、塗料分別佔有 2.74%及 0.34%之市場比重。

#### 3、市場未來之供需狀況與成長性

「衣、食、住、行」是人類互古不變的基本需求，作為「衣、住、行」的一部分，鞋類、接著劑及塗料的生產將永遠是朝陽產業。

伴隨著人類生活水準的不斷提高，人們對鞋類的消費數量及對鞋類品質和功能的要求逐漸提升。同時，製鞋是一個「候鳥產業」，全球的主要鞋業生產基地在幾十年間從歐美遷徙至韓國、台灣，繼而是中國大陸。近年來又比較快速地向越南、印尼及印度等東南亞國家移轉。

作為專業的鞋用膠黏劑供應商，南寶集團持續密切關注鞋業市場及鞋用膠黏劑的變化趨勢，且積極投入其中。不斷開發新產品、不斷增加及調整生產服務佈局、不斷開發新區域新市場。多年來，積累了大量的優質客戶及生產服務經驗，熔煉形成了穩健而又進取的團隊。無論全球鞋業如何變化，本公司均有能力因應未來市場之變化，持續成長，永續經營。

目前塗料市場以亞洲、太平洋地區發展最大，到 2020 年此地區需求量將上升到占全球一半的需求，收益將強勁增長，中國大陸繼續作為世界最大的塗料市場主導，東南亞國家與印度將經歷強大需求。在此趨勢下，無論是因城鎮化帶動之建築塗料需求或因工業增長帶動之工業塗料發展，對塗料產業而言都是良好之契機。台灣塗料業技術及供應鏈成熟，在此有利之大環境下，發展極具潛力。

#### 4、競爭利基

南寶集團主要以各式接著劑及建築、工業、家具用塗料為主要的目標市場。經過多年的發展，面對國內外同業激烈競爭，本公司擁有下列競爭利基：

(1)成立超過 55 年已建立公司良好信譽及穩定客戶群

南寶公司成立至今超過 55 年，已建立良好信譽並深獲客戶肯定，客戶

群穩定度高且多為國際知名大廠，業績均有穩定的客戶基礎作為支撐，也能以口碑式行銷吸引新的客戶、合作夥伴，增擴營收及獲利來源，加上客戶群來自不同產業及地區，得以分散及降低受單一產業及單一地區景氣波動之影響，為本集團之主要競爭利基。

(2) 產品線齊全，滿足客戶一次購足及不同客戶群需求

南寶集團產品線齊全，持續提升產品品質，同時順應及引領產品升級換代之趨勢，取得市場先機，並以具競爭力之價格，同時透過強大的業務及技術團隊，強化與客戶間之服務與業務，除滿足客戶一次購足需求外，進而提升客戶滿意度及訂單之穩定度。

(3) 堅實的研發團隊

南寶集團擁有堅實的研發團隊，持續延攬及培育專業研發與專案管理人員，在既有技術及材料基礎下，積極持續創新開發關鍵性技術及新產品，例如成功開發出全球第一個單液型(1K)水性鞋膠，且得到各大運動品牌商的認證；成功開發國內第一家PU光學保護膜膠等；塗料方面，亦領先業界推出保溫隔熱塗料，追求節能減碳綠建築，其相應技術亦已獲得中國大陸專利等，使本集團產品具有市場領先優勢。

(4) 開放文化，勇於改變

南寶集團自創立以來即不斷求新求變，多項產品或技術均是台灣第一家開發引進；在組織變革、制度改造、國際化、收購、合資、團隊引進等，均以開放的態度執行；並以創新、熱情、使命必達及授權(innovation、Passion、Accountability、Delegate：iPad)要求員工不怕做錯，只怕不做，全力以赴，勇於任事。

5、發展遠景之有利、不利因素與因應對策

(1) 有利因素

A、全球製鞋產業發展模式成熟，前景看好

無論是在製鞋產業技術開發、鞋業供應鏈構建，還是生產遷徙及成本控制等方面，全球製鞋業都業已逐漸形成純熟且有規律可循的模式。作為專業的鞋業膠黏劑供應及服務廠商，集團已適應市場之發展，能快速有效地因應各種變化。伴隨著世界經濟發展和人們生活水準的提高，對鞋類的需求呈增長態勢，製鞋業前景持續看好。

B、優秀的研發技術團隊，擁有技術領先的優勢

依靠優秀的研發技術團隊，南寶可以依據鞋用膠黏劑產業走向，適時開發及推出新產品，保證領先優勢。此外，作為全球領先的膠黏劑供應商，集團一直在與全球一線鞋業品牌及大型製鞋集團開展各項產品應用測試及創新專案，依照客戶需求，積極研發設計創造具有市場性、前瞻性及未來性之新產品並迅速推入市場。

C、生產服務佈局廣泛，並擁有關鍵原料自製技術和能力

集團生產及服務據點佈局遍佈台灣、中國大陸、東南亞諸國及澳洲、印度等地，能夠就近為客戶提供各項產品與及時周到的服務。在全球製鞋產業的遷移變動中，集團始終能綜合運用佈局廣泛的優勢，實現對客戶服務的「無縫接軌」，客戶忠誠度高。

D、建構管理資訊系統，增進營運績效

ERP(Enterprise Resource Planning)依計劃建構完成，公司內部管理朝制度化、電腦化挺進。善用管理資訊系統將提高決策品質，增進營運績效，有利於公司未來之發展。

E、產業供應商架構完整，體質良好

接著劑與塗料產業在全球上已是成熟產業，供應商架構完整，能

符合產業在地生產需求。由於供應系統完備，供應商能配合協助生產更優質更高性能產品。由於供應來源充足，更有能力供應性價比高之產品予客戶。

F、產業布局完善，抓住需求快速增長市場

- a、集團積極布局中國大陸及東南亞外銷及內銷市場，除對既有客戶提供服務一起成長外，期能在新市場開拓業績，構建完善之內銷通路網絡。
- b、集團塗料深耕中國大陸多年，南寶塗料品牌持續獲得中國名牌、中國馳名商標等名譽，為極少數能贏得此殊榮之台資企業，此不僅代表南寶塗料在中國大陸之發展已有成效，生產之產品更深受消費者肯定。

G、從消費意識及客戶需求出發，開發高性能環保產品，以保持行業優勢

- a、為順應減碳環保潮流，率先推展綠色產品，期能占領綠色環保市場先機。並對塗料性能進行改善，減少施工工序，降低客戶成本。
- b、推展家具用漆水性化。本公司研發團隊已開發出價格及性能相近油性家具漆之產品，並已導入家具廠大規模塗裝運用。在此條件下，相信本公司將引領水性家具漆之推展運用，並保持市場競爭利基。

H、堅持產銷高品質的產品

企業生存與發展最重要的基礎在於提供高品質的產品，而化工產業對品質之要求更嚴苛，故本公司時時以落實「全方位的品質系統」，持續提升產品質與加強客戶服務為第一要務，對於產品的創新、速度、技術完美結合取得客戶信賴皆有助益。

(2)不利因素與因應對策

不利因素	因應對策
A.原物料成本上漲壓力	<ol style="list-style-type: none"> <li>1.供應商保持長期合作之良好關係，以期取得較有利之交易價格和條件。</li> <li>2.大宗原物料採取集團聯合採購方式，以大量採購降低價格成本。</li> <li>3.適度分散進貨來源，以降低供應壓力及風險。</li> <li>4.加強產品研究開發，以技術優勢研發新配方或替代料降低成本。</li> <li>5.原料價格波動較大時，與銷貨客戶溝通，適度調整售價。</li> </ol>
B.同業競爭嚴峻	<ol style="list-style-type: none"> <li>1.積極投資海外布局，並於當地設立生產基地，可以有效減少關稅成本對獲利之影響。</li> <li>2.就近服務及維繫客戶關係，並培養多功能人才，以及設立服務據點，進一步提升服務效率，並降低人員出差成本。</li> </ol>
C.環保要求日趨嚴峻	<ol style="list-style-type: none"> <li>1.加強水性產品開發</li> <li>2.加強高性能環保粉末塗料研發及推廣。</li> <li>3.減碳環保塗料之運用及推廣。</li> <li>4.配合大陸環保政策變遷，積極規劃於廣東省合格化工專區設立新公司，預計建廠完成後作為中國地區主要營運生產據點。</li> </ol>

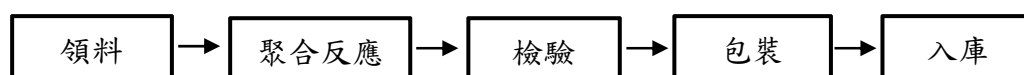
(二) 主要產品之重要用途及產製過程

1、主要產品之重要用途

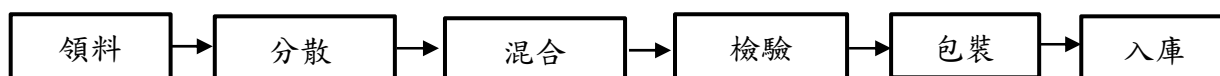
主要產品	用途	應用產業
接著劑	各式鞋用材料接著劑、鞋面內襯、針車貼合用、鞋面內襯貼合、摺邊、攀幫用、織物貼合用、印花樹脂、植絨、布料安定、上漿、法蘭絨底塗、泡沫塗佈、布料 EVA 泡棉接著、布料接著、毛絨布背膠、各式衣服加工	鞋材、紡織、木工、建築、印藝、組合性產品
塗料	室內/外牆面裝飾與防水塗裝、裝潢板材塗裝	建築
	金屬品裝飾性外觀塗裝及功能性塗裝	家具/五金/車用配件/家電/童車/鋁鋼圈/運動器材/鋁建材/管道/燈飾

2、產製過程

(1) 接著劑



(2) 塗料



(三) 主要原料之供應狀況

本集團產品主要原物料如下表，均由國內外優良大廠所提供，料源充足品質穩定，與主要供應廠商也建立良好關係，並有二家以上供應來源，以確保生產順利。

主要原料	供應商	供應狀況
ADIPIC ACID (己二酸)	神馬、索維爾	中國、韓國，品質、貨源穩定
香蕉水	穩鼎、育騰、永聖、碧國	中國、新加坡，品質、貨源穩定
1.4BG (丁二醇)	大連、沂慶、BASF	台灣、馬來西亞，品質、貨源穩定
M.E.K (甲基乙基銅)	台石化、瑞商	台灣、中國，品質、貨源穩定
EVA 乳膠	大連、Wacker	台灣、韓國，品質、貨源穩定
醋酸乙烯	大連、Celanese	台灣、新加坡，品質、貨源穩定
甲苯	油順、穩鼎、永聖、華泰	台灣、韓國，品質、貨源穩定
氫化石油樹脂	聯超、恆河	台灣、中國，品質、貨源穩定
HDI (二環己基甲烷二異氰酸酯)	東曹、萬華	日本、中國，品質、貨源穩定
氯丁橡膠	東曹、電氣化學	日本，品質、貨源穩定



(四) 主要進銷貨名單

- 1、最近二年度任一年度中曾占進貨總額百分之十以上之供應商名稱及其進貨金額與比例，並說明其增減變動原因：本公司最近二年度未有供應商進貨達10%以上。
- 2、最近二年度任一年度中曾占銷貨總額百分之十以上之客戶名稱及其銷貨金額與比例，並說明其增減變動原因：本公司最近二年度未有銷售客戶銷售達10%以上。

(五) 最近二年度生產量值

單位：公噸；新台幣千元

生產量值 主要商品	年度	106 年度			107 度		
		產能	產量	產值	產能	產量	產值
接著劑		198,101	178,142	9,668,584	202,255	184,675	10,864,484
塗料		19,332	16,397	1,199,168	20,634	17,688	1,430,381
其他(註)		—	—	1,716,240	—	—	1,829,686
合計		217,433	194,539	12,583,992	222,889	202,363	14,124,551

註：因合併個體公司涵蓋電子材料、生技產業等，由於計量單位有 pcs、瓶、罐、盒、包、粒、條...等，產品種類眾多，故無法計算。

(六) 最近二年度銷售量值

單位：公噸；新台幣千元

銷售量值 主要商品	年度	106 年度				107 年度			
		內銷		外銷		內銷		外銷	
		量	值	量	值	量	值	量	值
接著劑		26,972	1,567,268	118,741	8,847,634	26,207	1,582,172	129,722	9,841,571
塗料		4,836	469,313	13,965	1,016,097	4,746	476,215	14,973	1,280,866
其他(註)		—	273,367	—	2,441,329	—	304,926	—	2,536,470
合計		31,808	2,309,948	132,706	12,305,060	30,953	2,363,313	144,695	13,658,907

註：因合併個體公司涵蓋電子材料、生技產業等，由於計量單位有 pcs、瓶、罐、盒、包、粒、條...等，產品種類眾多，故無法計算。

三、最近二年度及截至年報刊印日止從業員工人數、平均服務年資、平均年齡及學歷分布比率：

年	度	106 年度	107 年度	截至 108 年 3 月 31 日
員 工 人 數	銷 售	632	627	625
	管 理	706	667	678
	研 發	329	356	351
	直 接	871	824	830
	間 接	418	481	468
	合 計	2,956	2,955	2,952
平 均 年 歲		36.82	36.61	36.26
平 均 服 務 年 資		4.97	5.25	6.44

年 度		106 年度	107 年度	截至 108 年 3 月 31 日
學 歷 分 布 比 率 (%)	博 士	0.27	0.37	0.41
	碩 士	5.48	6.13	6.06
	大 專	40.19	42.34	42.48
	高 中	35.79	30.28	30.76
	高 中 以 下	18.27	20.88	20.29

#### 四、環保支出資訊：

最近二年度及截至年報刊印日止，因污染環境所受損失(包括賠償)及處分之總額，並說明未來因應對策(包括改善措施)及可能之支出(包括未採取因應對策可能發生損失、處分及賠償之估計金額，如無法合理估計者，應說明其無法合理估計之事實)：

單位：新台幣千元

年月	廠別	違規說明	開罰依據	罰緩	改善方案	支出金額
106/09	一廠	106.07.20 執行民眾陳情案件督察，發現一廠堆置大量廢樹脂(廢棄物代碼：D-0202)，有部分廢樹脂放置於廢液貯存區，未分類貯存，且貯存地點未保持清潔完整，有滲出污染地面情形；另有部分廢樹脂露天貯存，未設有防止雨水流入之設備或措施。	廢棄物清理法第 36 條第 1 項及事業廢棄物貯存清除處理方法及設施標準第 6 條第 1 項第 1 款、地 6 條第 1 項第 2 款、第 10 條第 1 項第 1 款之規定、並依廢棄物清理法第 52 條裁處。	6	1.廢棄物儲存區加強分類、減量、標示及及時清運，藉以改善。 2.廢棄物貯存區隔間及鐵門加裝	470
107/01	寶立廠	106.11.30 前往寶立廠進行許可證稽查，經查寶立廠領有本府核發之固定污染源操作許可證其他合成樹脂製造程序(M01)，稽查當時吸附設備(A020)溫度為 24 度(許可操作範圍為 25-40 度)，洗滌塔(A021)溫度 23.5 度(許可操作範圍為 25-40 度)，令原物料消泡劑 105 年為 36.838 度/年(許可量為 30 噸/年)、105 年度聚合反應觸媒為 74.245 噸/年(許可量為 21 噸/年)、106 年聚合反應觸媒為	空氣污染防制法第 24 條第 20 項、第 3 項既固定污染源設置與操作管理辦法第 24 條第 20 條規定。	100	1.原物料許可改善。 2.固定污染源操作許可證異動申請(修正與實際狀況一致)。	200

年月	廠別	違規說明	開罰依據	罰緩	改善方案	支出金額
		36.344 噸/年(許可量為 21 噸/年), 上述情形明顯未依許可操作, 顯已違反空氣污染防制法規定。				
107/06	一廠	107.05.04 因廢棄物貯存場所樹脂起火而發生火災, 環境保護局亦同時派員至現場稽查, 現場見一廠廢棄物貯存場所廢樹脂起火燃燒, 未裝置粒狀污染物收集及處理設備, 產生明顯粒狀污染物散布於空氣中。	空氣污染防制法第 31 條第 1 項第 1 款暨空氣污染行為管制執行準則第 6 條第 1 款, 第 60 條第 1 項暨公私場所違反空氣污染防制法應處罰鍰額度裁罰準則第 3 條第 1 項附表之規定。	100	1. 設置消防安全設備, 並將訊號連動到火災受信總機監控。 2. 設置閉路電視 (CCTV) 全程監控。 3. 與多家清運廠商簽定合約, 加強廢棄物清運次數。 4. 加強廢棄物分類管理。	400

## 五、勞資關係：

(一) 列示公司各項員工福利措施、進修、訓練、退休制度與其實施情形，以及勞資間之協議與各項員工權益維護措施情形：

### 1、員工福利措施

- (1) 伙食補助、制服/安全鞋提供、提供單身宿舍、婚禮賀儀、喪禮奠儀、年終尾牙聚餐、員工住院慰問金、特定高爾夫球場會員價優待、勞健保、員工定期健康檢查、退職金提撥制度、海外台幹團體保險、模範員工表揚、員工互助金(婚、喪、病)。
- (2) 福利委員會提供之福利：招待員工旅遊、五一勞動節摸彩、住院補助、婚禮賀儀、喪禮奠儀、生日禮金、員工團體保險、三節禮金/禮品。
- (3) 工會提供之福利：生育津貼、生日蛋糕、住院補助、婚禮賀儀、喪禮奠儀。

### 2、員工進修及訓練

本公司訂有各項員工教育訓練辦法，提升員工素質及競爭力，以達成公司永續經營及發展之目標。各部門主管及員工亦可視需要派員或自行申請參加外部機構舉辦之課程與訓練，藉以提昇員工專業能力與核心競爭力，並強化員工完整之訓練及進修管道。

### 3、退休制度與其實施狀況

- (1) 本公司已訂定員工退休辦法及成立勞工退休準備金監督委員會，並已依勞動基準法規定向主管機關申請設立完成，並以按月提撥退休金至中央信託局專案儲存。依本公司員工退休辦法規定，員工服務滿 15 年以上，且年滿 55 歲或服務滿 25 年以上者，得自請退休；員工若年滿 65 歲者或不堪勝任工作者，得命令退休。每位退休之員工服務年資，每滿一年給與二個基數，但超過十五年之服務年資，每滿一年給與一個基數，不足一年的年資，若未滿半年者以半年計，滿半年者則以一年計算，最高以四十五個基數為限。員工退休金基數之標準，為核准退休時一個月平均薪資，而平均薪資之計算則依勞動基準法有關規定辦理。並依規定提撥足額舊制退休金至中央信託局。
- (2) 自 94 年 7 月 1 日起，本公司根據勞工退休新制之實行，徵詢本公司員工採用舊制或新制之意願，凡採勞工退休新制者，每月按不低於薪資之 6% 提撥於員

工個人退休金專戶，以保障員工退休後生活。

#### 4、勞資協議及員工權益維護措施情形

本公司勞資關係和諧良好，員工可透過內部網站或意見箱、定期舉辦勞資會議，針對公司各項制度及工作環境等問題與公司進行溝通，並可為行政管理方面重要參考來源，且維持勞資雙方良好之互動。此外，本公司已成立職工福利委員會，負責辦理各項員工福利事宜，並不定期舉辦各項活動，增進公司與員工和諧工作氣氛及凝聚向心力。本公司平時即重視員工各項福利，勞資關係和諧。

#### 5、各項員工權益維護措施情形

本公司有制定員工手冊，讓員工明確知悉自身權益及應遵守之行為規範。另，本公司設有勞資評議委員會以及各項員工申訴管道，員工對於自身權益有任何疑慮，皆可向憑藉不同方式提出申覆。

(二) 說明最近二年度及截至年報刊印日止，公司因勞資糾紛所遭受之損失，並揭露目前及未來可能發生之估計金額與因應措施，如無法合理估計者，應說明無法合理估計之事實：

本公司曾於104年度因離職員工(原告)向臺南地方法院提起訴訟，請求確認僱傭關係存在，及自104年3月1日起至原告復職之日止按月給付41,154元加計利息。該案業已於106年4月20日雙方和解成立，本公司給付3,300仟元，並已於106年5月4日支付完畢。

### 六、重要契約：

公司名稱	契約性質	當事人	契約起訖日期	主要內容	限制條款
台灣南寶	授信	玉山銀行	107.05.08~109.05.08	週轉金；新台幣參億元；循環動用，到期還本	無
台灣南寶	授信	中國信託商業銀行	107.09.30~109.09.30	週轉金；新台幣貳億陸仟萬元；循環動用，到期還本	需符合若干財務比率及標準
台灣南寶	授信	王道銀行 (原台灣工業銀行)	105.06.15~110.09.15	週轉金；新台幣壹億伍仟萬元；非循環動用，每三個月為一期，平均攤還本金	需符合若干財務比率及標準
台灣南寶	授信	王道銀行 (原台灣工業銀行)	106.06.29~111.06.28	週轉金及海外投資；新台幣參億元；非循環動用，每三個月為一期，平均攤還本金	無
台灣南寶	授信	元大銀行	106.08.30~109.08.29	週轉金；新台幣參億元；循環動用，到期還本	無
台灣南寶	授信	瑞穗銀行	107.12.15~109.12.15	週轉金；新台幣伍億元；循環動用，到期還本	無
台灣南寶	授信	凱基銀行	107.08.29~109.08.29	週轉金；新台幣伍億元；循環動用，到期還本	無
台灣南寶	授信	台北富邦銀行	107.12.11~109.12.11	週轉金；新台幣貳億陸仟萬元；循環動用，到期還本	需符合若干財務比率及標準
南寶材料 越南	工程	亞翔工程(越南)責任有限公司	105.04.25 迄今	大登廠主體工程	無
南寶材料 越南	授信	兆豐銀行	106.06.03~111.06.21	建廠貸款；美金壹佰貳拾萬元；非循環動用，每三個月為一期，分17期攤還	無

公司名稱	契約性質	當事人	契約起訖日期	主要內容	限制條款
南寶材料 越南	授信	兆豐銀行	106.06.03~ 111.06.21	建廠貸款；美金伍佰萬元；非循環動用，每三個月為一期，分17期攤還	無
南寶材料 越南	授信	兆豐銀行	第一次動撥 日起4年	機器設備貸款；美金貳佰萬元；非循環動用，分13期攤還	無
王子製藥	授信	合作金庫銀行	甲項： 106.08.04~ 108.12.31 乙項： 乙項首動日 +15年	甲項(建廠貸款)：新台幣參億貳仟萬元，到期清償或改貸乙項 乙項(擔保借款)：新台幣參億貳仟萬元，貸放乙項同時清償甲項，分180期按月本息平均攤還	無
南寶國際	授信	台北富邦銀行	107.11.07~ 108.12.11	週轉金；美金壹仟萬元，循環動用，到期還本	保證人台灣南寶需符合若干財務比率及標準

## 陸、財務概況

### 一、最近五年度簡明資產負債表及綜合損益表

(一) 簡明資產負債表-採用國際財務報導準則

#### 1、合併

單位：新台幣千元

項目	年度	最近五年度財務資料				
		103年	104年	105年	106年	107年
流動資產		7,576,318	8,065,345	9,687,617	10,137,504	10,669,750
不動產、廠房及設備		2,283,273	2,448,851	2,661,875	3,346,729	3,959,992
無形資產		165,880	140,798	144,757	141,279	130,640
其他資產		981,699	1,165,367	1,381,620	1,573,630	2,603,071
資產總額		11,007,170	11,820,361	13,875,869	15,199,142	17,363,453
流動負債	分配前	4,094,385	3,896,226	4,563,534	4,506,918	4,704,901
	分配後(註3)	4,315,453	4,267,620	5,095,989	5,050,022	5,307,755
非流動負債		1,992,505	2,145,162	2,182,219	2,576,429	2,303,482
負債總額	分配前	6,086,890	6,041,388	6,745,753	7,083,347	7,008,383
	分配後(註3)	6,307,958	6,412,782	7,278,208	7,626,451	7,611,237
歸屬於母公司業主之權益		4,695,808	5,519,030	6,792,897	7,457,240	9,627,623
股本		884,272	928,485	1,034,909	1,086,207	1,205,707
資本公積		464,476	421,541	778,977	1,290,212	2,108,235
保留盈餘	分配前	3,213,275	4,006,337	4,984,240	5,372,538	5,509,571
	分配後(註3)	2,992,207	3,634,943	4,451,785	4,829,434	4,906,717
其他權益		133,785	162,667	(5,229)	(291,717)	804,110
庫藏股票		-	-	-	-	-
非控制權益		224,472	259,943	337,219	658,555	727,447
權益總額	分配前	4,920,280	5,778,973	7,130,116	8,115,795	10,355,070
	分配後(註3)	4,699,212	5,407,579	6,597,661	7,572,691	9,752,216

註1：本公司自104年度起採用證券發行人財務報告編製準則及金管會認可之國際財務報導準則，並重編103年度財務資料；103年度採用我國財務會計準則之財務資料，請詳下列「(二)簡明資產負債表-採用我國財務會計準則1、合併」之說明。

註2：財務資料均經會計師查核簽證。

註3：107年度之盈餘分配案尚待股東會決議。

## 2、個體

單位：新台幣千元

項目	年度	最近五年度財務資料				
		103年	104年	105年	106年	107年
流動資產		1,778,393	1,783,308	2,625,352	2,613,596	2,646,362
不動產、廠房及設備		1,188,134	1,362,182	1,405,723	1,633,008	1,735,208
無形資產		0	1,768	14,649	14,124	12,084
其他資產		5,258,081	5,902,190	6,971,195	7,739,902	9,161,190
資產總額		8,224,608	9,049,448	11,016,919	12,000,630	13,554,844
流動負債	分配前	1,600,857	1,475,131	2,195,321	2,173,880	1,811,907
	分配後(註3)	1,821,925	1,846,525	2,727,776	2,716,984	2,414,761
非流動負債		1,927,943	2,055,287	2,028,701	2,369,510	2,115,314
負債總額	分配前	3,528,800	3,530,418	4,224,022	4,543,390	3,927,221
	分配後(註3)	3,749,868	3,901,812	4,756,477	5,086,494	4,530,075
歸屬於母公司業主之權益		4,695,808	5,519,030	6,792,897	7,457,240	9,627,623
股本		884,272	928,485	1,034,909	1,086,207	1,205,707
資本公積		464,476	421,541	778,977	1,290,212	2,108,235
保留盈餘	分配前	3,213,275	4,006,337	4,984,240	5,372,538	5,509,571
	分配後(註3)	2,992,207	3,634,943	4,451,785	4,829,434	4,906,717
其他權益		133,785	162,667	(5,229)	(291,717)	804,110
庫藏股票		-	-	-	-	-
非控制權益		-	-	-	-	-
權益總額	分配前	4,695,808	5,519,030	6,792,897	7,457,240	9,627,623
	分配後(註3)	4,474,740	5,147,636	6,260,442	6,914,136	9,024,769

註1：本公司自104年度起採用證券發行人財務報告編製準則及金管會認可之國際財務報導準則，並重編103年度財務資料；103年度採用我國財務會計準則之財務資料，請詳下列「(二)簡明資產負債表-採用我國財務會計準則2、個體」之說明。

註2：財務資料均經會計師查核簽證。

註3：107年度之盈餘分配案尚待股東會決議。

## (二) 簡明資產負債表-採用我國財務會計準則

## 1、合併

單位：新台幣千元

項目	年度	最近五年度財務資料				
		103年	104年	105年	106年	107年
流動資產		7,604,743				
基金及投資		519,584				
固定資產		2,301,979				
無形資產		303,901				
其他資產		192,404				
資產總額		10,922,611				
流動負債	分配前	4,094,385				
	分配後	4,315,453				
長期負債		1,160,791				
其他負債		674,188				
負債總額	分配前	5,929,364				
	分配後	6,150,432				
股本		884,272				
資本公積		464,937				
保留盈餘	分配前	2,936,353				
	分配後	2,715,285				
金融商品未實現損益		-				
未實現重估增值		338,397				
累積換算調整數		141,610				
未認列為退休金成本之淨損失		-				
股東權益總額	分配前	4,993,247				
	分配後	4,772,179				

註1：本公司自104年度起採用證券發行人財務報告編製準則及金管會認可之國際財務報導準則之財務資料，請詳上列「(一)簡明資產負債表-採用國際財務報導準則1、合併」之說明。

註2：財務資料均經會計師查核簽證。



## 2、個體

單位：新台幣千元

項目	年度	最近五年度財務資料				
		103年	104年	105年	106年	107年
流動資產		1,797,486				
基金及投資		5,039,485				
固定資產		1,287,247				
無形資產		-				
其他資產		29,571				
資產總額		8,153,789				
流動負債	分配前	1,600,857				
	分配後	1,821,925				
長期負債		1,128,769				
其他負債		658,594				
負債總額	分配前	3,388,220				
	分配後	3,609,288				
股本		884,272				
資本公積		464,937				
保留盈餘	分配前	2,936,353				
	分配後	2,715,285				
金融商品未實現損益		-				
未實現重估增值		338,397				
累積換算調整數		141,610				
未認列為退休金成本之淨損失		-				
股東權益總額	分配前	4,765,569				
	分配後	4,544,501				

註1：本公司自104年度起採用證券發行人財務報告編製準則及金管會認可之國際財務報導準則之財務資料，請詳上列「(一)簡明資產負債表-採用國際財務報導準則2、個體」之說明。

註2：財務資料均經會計師查核簽證。

## (三) 簡明綜合損益表-採用國際財務報導準則

## 1、合併

單位：新台幣千元

項目	年度	最近五年度財務資料				
		103年	104年	105年	106年	107年
營業收入			14,421,835	14,473,785	14,615,008	16,022,220
營業毛利			4,280,863	4,608,708	3,922,991	3,807,414
營業損益			1,620,404	1,856,204	1,192,972	901,010
營業外收入及支出			(73,417)	26,154	(32,219)	134,802
稅前淨利			1,546,987	1,882,358	1,160,753	1,035,812
繼續營業單位 本期淨利			1,089,949	1,391,063	917,003	716,630
停業單位損失			-	-	-	-
本期淨利(損)			1,089,949	1,391,063	917,003	716,630
本期其他綜合損益 (稅後淨額)			(6,394)	(136,448)	(260,582)	(267,886)
本期綜合損益總額			1,083,555	1,254,615	656,421	448,744
淨利歸屬於 母公司業主			1,032,044	1,325,219	881,874	672,775
淨利歸屬於 非控制權益			57,905	65,844	35,129	43,855
綜合損益總額歸屬 於母公司業主			1,043,012	1,181,401	635,626	400,327
綜合損益總額歸屬 於非控制權益			40,543	73,214	20,795	48,417
每股盈餘			10.59	13.32	8.22	6.15

註1：本公司自104年度起採用證券發行人財務報告編製準則及金管會認可之國際財務報導準則，並重編103年度財務資料；103年度採用我國財務會計準則之財務資料，請詳下列「(四)簡明損益表-採用我國財務會計準則1、合併」之說明。

註2：財務資料均經會計師查核簽證。

## 2、個體

單位：新台幣千元

項目	年度	最近五年度財務資料				
		103年	104年	105年	106年	107年
營業收入		4,513,909	4,491,512	4,629,732	5,146,035	5,321,256
營業毛利		812,779	1,054,335	1,277,854	1,322,046	1,246,837
營業損益		192,878	387,851	388,246	500,434	362,029
營業外收入及支出		542,645	865,131	1,205,098	558,339	495,037
稅前淨利		735,523	1,252,982	1,593,344	1,058,773	857,066
繼續營業單位 本期淨利		663,033	1,032,044	1,325,219	881,874	672,775
停業單位損失		-	-	-	-	-
本期淨利(損)		663,033	1,032,044	1,325,219	881,874	672,775
本期其他綜合損益 (稅後淨額)		110,445	10,968	(143,818)	(246,248)	(272,448)
本期綜合損益總額		773,478	1,043,012	1,181,401	635,626	400,327
淨利歸屬於 母公司業主		663,033	1,032,044	1,325,219	881,874	672,775
淨利歸屬於 非控制權益		-	-	-	-	-
綜合損益總額歸屬 於母公司業主		773,478	1,043,012	1,181,401	635,626	400,327
綜合損益總額歸屬 於非控制權益		-	-	-	-	-
每股盈餘		6.8	10.59	13.32	8.22	6.15

註1：本公司自104年度起採用證券發行人財務報告編製準則及金管會認可之國際財務報導準則，並重編103年度財務資料；103年度採用我國財務會計準則之財務資料，請詳下列「(四)簡明損益表-採用我國財務會計準則2、個體」之說明。

註2：財務資料均經會計師查核簽證。

(四) 簡明損益表-採用我國財務會計準則

1、合併

單位：新台幣千元

年 度 項 目	最近五年度財務資料				
	103 年	104 年	105 年	106 年	107 年
營業收入	14,503,858				
營業毛利	3,517,554				
營業損益	847,801				
營業外收入及利益	244,719				
營業外費用及損失	146,069				
繼續營業部門 稅前損益	946,451				
繼續營業部門 損益	714,705				
停業部門損益	-				
非常損益	-				
會計原則變動 之累積影響數	-				
本期損益	714,705				
每股盈餘	6.80				

註1：本公司自104年度起採用證券發行人財務報告編製準則及金管會認可之國際財務報導準則之財務資料，請詳上列「(三)簡明損益表-採用國際財務報導準則1、合併」之說明。

註2：財務資料均經會計師查核簽證。

2、個體

單位：新台幣千元

年 度 項 目	最近五年度財務資料				
	103 年	104 年	105 年	106 年	107 年
營業收入	4,513,909				
營業毛利	835,031				
聯屬公司間未實現利益	22,689				
營業損益	192,130				
營業外收入及利益	585,069				
營業外費用及損失	24,777				
繼續營業部門 稅前損益	752,422				
繼續營業部門 損益	676,091				
停業部門損益	-				
非常損益	-				
會計原則變動 之累積影響數	-				
本期損益	676,091				
每股盈餘	6.80				

註1：本公司自104年度起採用證券發行人財務報告編製準則及金管會認可之國際財務報導準則之財務資料，請詳上列「(三)簡明損益表-採用國際財務報導準則2、個體」之說明。

註2：財務資料均經會計師查核簽證。

(五) 最近五年度會計師查核意見

年 度	會計師事務所名稱	簽證會計師姓名	查核意見
103	安侯建業聯合會計師事務所	楊柳鋒、江忠儀	無保留意見
104	安侯建業聯合會計師事務所	楊柳鋒、江忠儀	無保留意見
105	勤業眾信聯合會計師事務所	廖鴻儒、龔俊吉	無保留意見
106	勤業眾信聯合會計師事務所	廖鴻儒、龔俊吉	無保留意見
107	勤業眾信聯合會計師事務所	廖鴻儒、龔俊吉	無保留意見 加其他事項段落

## 二、最近五年財務分析

### (一) 財務分析-採用國際財務報導準則

#### 1、合併

分析項目		最近五年度財務分析				
		103年	104年	105年	106年	107年
財務結構 %	負債占資產比率	55.3	51.11	48.61	46.60	40.36
	長期資金占不動產、廠房及設備比率	302.76	323.59	349.84	319.48	319.66
償債能力 %	流動比率	185.04	207.00	212.28	224.93	226.78
	速動比率	140.12	162.19	171.24	171.82	170.91
	利息保障倍數	17.71	38.32	43.49	24.54	17.79
經營能力	應收款項週轉率(次)	4.45	4.05	4.45	4.49	4.50
	平均收現日數(天)	82	90	82	81	81
	存貨週轉率(次)	6.8	6.00	5.88	5.40	5.31
	應付款項週轉率(次)	7.28	5.02	5.05	5.21	6.17
	平均銷貨日數(天)	54	61	62	68	69
	不動產、廠房及設備週轉率(次)	6.77	6.10	5.66	4.86	4.39
	總資產週轉率(次)	1.43	1.26	1.13	1.01	0.98
獲利能力	資產報酬率(%)	7.32	9.81	11.08	6.55	4.67
	權益報酬率(%)	15.4	20.37	21.55	12.03	7.76
	稅前純益占實收資本比率(%)	104.76	166.61	181.89	106.86	85.91
	純益率(%)	4.82	7.56	9.61	6.27	4.47
	每股盈餘(元)	6.8	10.59	13.32	8.22	6.15
現金流量 %	現金流量比率	12.23	51.91	35.02	17.03	3.31
	現金流量允當比率	114.13	242.02	202.89	122.04	92.15
	現金再投資比率	4.22	18.24	10.89	1.90	-
槓桿度	營運槓桿度	1.98	1.52	1.49	1.79	2.12
	財務槓桿度	1.07	1.03	1.02	1.04	1.07
最近二年度各項財務比率變動原因。(若增減變動未達20%者可免分析)						
1. 利息保障倍數及獲利能力相關比率下降：主係因原料成本上漲導致今年度毛利及淨利皆減少所致。						
2. 現金流量相關比率下降：主係稅前淨利下降導致營運現金流入減少所致。						

註1：上述財務資料係經會計師查核簽證。

註2：各項財務比率計算公式，請詳第86頁。

## 2、個體

分析項目		最近五年度財務分析				
		103年	104年	105年	106年	107年
財務結構 %	負債占資產比率	42.91	39.01	38.34	37.86	28.97
	長期資金占不動產、廠房及設備比率	557.49	556.04	627.55	601.76	676.75
償債能力 %	流動比率	111.09	120.89	119.59	120.23	146.05
	速動比率	79.74	93.01	98.31	89.65	112.17
	利息保障倍數	34.42	62.27	77.32	41.28	33.2
經營能力	應收款項週轉率(次)	4.75	4.45	4.34	4.47	4.56
	平均收現日數(天)	77	82	84	82	80
	存貨週轉率(次)	7.88	7.69	7.97	7.09	6.71
	應付款項週轉率(次)	7.04	5.61	5.03	5.09	5.03
	平均銷貨日數(天)	46	47	46	51	54
	不動產、廠房及設備週轉率(次)	3.91	3.52	3.35	3.39	3.16
	總資產週轉率(次)	0.58	0.52	0.46	0.45	0.42
獲利能力	資產報酬率(%)	8.83	12.15	13.38	7.85	5.43
	權益報酬率(%)	15.22	20.21	21.53	12.38	7.88
	稅前純益占實收資本比率(%)	83.18	134.95	153.96	97.47	71.08
	純益率(%)	14.69	22.98	28.62	17.14	12.64
	每股盈餘(元)	6.8	10.59	13.32	8.22	6.15
現金流量 %	現金流量比率	15.29	42.03	12.37	10.76	6.99
	現金流量允當比率	104.14	140.1	95.41	59.13	49.72
	現金再投資比率	1.21	4.72	-	-	-
槓桿度	營運槓桿度	2.47	1.77	2.01	1.63	2.05
	財務槓桿度	1.13	1.06	1.06	1.06	1.08
最近二年度各項財務比率變動原因。(若增減變動未達20%者可免分析)						
1. 負債占資產比率下降:係因公司現金增資償還借款,權益增加所致。						
2. 流動及速動比率增加:因公司償還部份短期借款降低負債所致。						
3. 獲利能力相關比率下降:主係因各從屬公司因原料成本上漲導致母公司投資收益減少所致。						
4. 現金流量比率下降:主係本期支付較多所得稅所致。						
5. 營運槓桿度增加:主要原料成本增加導致營業利益減少所致。						

註1:上述財務資料係經會計師查核簽證。

註2:各項財務比率計算公式,請詳第86頁。

## (二) 財務分析-採用我國財務會計準則

## 1、合併

分析項目		最近五年度財務分析				
		103年	104年	105年	106年	107年
財務結構 %	負債占資產比率	54.29				
	長期資金占固定資產比率	296.62				
償債能力 %	流動比率	185.74				
	速動比率	140.82				
	利息保障倍數	18.07				
經營能力	應收款項週轉率(次)	4.79				
	平均收現日數(天)	76				
	存貨週轉率(次)	6.80				
	應付款項週轉率(次)	7.28				
	平均銷貨日數(天)	54				
	固定資產週轉率(次)	6.81				
	總資產週轉率(次)	1.44				
獲利能力	資產報酬率(%)	7.54				
	股東權益報酬率(%)	15.56				
	占實收資本 比率(%)	營業利益	113.31			
		稅前純益	108.69			
	純益率(%)	4.93				
每股盈餘(元)	6.80					
現金 流量 %	現金流量比率	18.13				
	現金流量允當比率	121.14				
	現金再投資比率	7.38				
槓桿 度	營運槓桿度	1.98				
	財務槓桿度	1.07				

註1：上述財務資料係經會計師查核簽證。

註2：各項財務比率計算公式，請詳第86頁。



## 2、個體

分析項目		最近五年度財務分析				
		103年	104年	105年	106年	107年
財務結構 %	負債占資產比率	41.55				
	長期資金占固定資產比率	509.07				
償債能力 %	流動比率	112.28				
	速動比率	80.93				
	利息保障倍數	35.18				
經營能力	應收款項週轉率(次)	4.75				
	平均收現日數(天)	77				
	存貨週轉率(次)	7.83				
	應付款項週轉率(次)	7.00				
	平均銷貨日數(天)	47				
	固定資產週轉率(次)	3.69				
	總資產週轉率(次)	0.59				
獲利能力	資產報酬率(%)	9.08				
	股東權益報酬率(%)	15.32				
	占實收資本 比率(%)	營業利益	21.73			
		稅前純益	85.09			
	純益率(%)	14.98				
每股盈餘(元)	6.80					
現金 流量 %	現金流量比率	23.27				
	現金流量允當比率	89.68				
	現金再投資比率	3.75				
槓桿 度	營運槓桿度	3.02				
	財務槓桿度	1.13				

註1：上述財務資料係經會計師查核簽證。

註2：各項財務比率計算公式，請詳第86頁。

## 1.財務結構

(1)負債占資產比率＝負債總額／資產總額。

(2)長期資金占固定資產比率＝（股東權益淨額＋長期負債）／固定資產淨額。

## 2.償債能力

(1)流動比率＝流動資產／流動負債。

(2)速動比率＝（流動資產－存貨－預付費用）／流動負債。

(3)利息保障倍數＝所得稅及利息費用前純益／本期利息支出。

## 3.經營能力

(1)應收款項(包括應收帳款與因營業而產生之應收票據)週轉率＝銷貨淨額／各期平均應收款項(包括應收帳款與因營業而產生之應收票據)餘額。

(2)平均收現日數＝365／應收款項週轉率。

(3)存貨週轉率＝銷貨成本／平均存貨額。

(4)應付款項(包括應付帳款與因營業而產生之應付票據)週轉率＝銷貨成本／各期平均應付款項(包括應付帳款與因營業而產生之應付票據)餘額。

(5)平均銷貨日數＝365／存貨週轉率。

(6)固定資產週轉率＝銷貨淨額／平均固定資產淨額。

(7)總資產週轉率＝銷貨淨額／平均資產總額。

## 4.獲利能力

(1)資產報酬率＝〔稅後損益＋利息費用×（1－稅率）〕／平均資產總額。

(2)股東權益報酬率＝稅後損益／平均股東權益淨額。

(3)純益率＝稅後損益／銷貨淨額。

(4)每股盈餘＝（稅後淨利－特別股股利）／加權平均已發行股數。

## 5.現金流量

(1)現金流量比率＝營業活動淨現金流量／流動負債。

(2)淨現金流量允當比率＝最近五年度營業活動淨現金流量／最近五年度(資本支出＋存貨增加額＋現金股利)。

(3)現金再投資比率＝(營業活動淨現金流量－現金股利)／(固定資產毛額＋長期投資＋其他資產＋營運資金)。

## 6.槓桿度：

(1)營運槓桿度＝(營業收入淨額－變動營業成本及費用)／營業利益。

(2)財務槓桿度＝營業利益／(營業利益－利息費用)。

三、最近年度財務報告之審計委員會審查報告

南寶樹脂化學工廠股份有限公司

審計委員會審查報告書

本公司董事會造送中華民國107年度營業報告書、財務報表及盈餘分配議案，其中財務報表業經勤業眾信聯合會計師事務所廖鴻儒會計師及龔俊吉會計師查核竣事，出具查核簽證財務報告。上述營業報告書、財務報表及盈餘分配議案，經本審計委員會審查認為尚無不合，爰依照證券交易法第14條之4及公司法第219條之規定報告如上，敬請 鑒核。

此 致

本公司 108 年 股 東 常 會

南寶樹脂化學工廠股份有限公司

審計委員會召集人： 陳雲



中 華 民 國 1 0 8 年 3 月 2 1 日

四、最近年度財務報告：請參閱附錄一。

五、最近年度經會計師查核簽證之公司個體財務報告：請參閱附錄二。

六、公司及其關係企業最近年度及截至年報刊印日止，如有發生財務週轉困難情事，應列明其對本公司財務狀況之影響：無。

## 柒、財務狀況及財務績效之檢討分析與風險事項

### 一、財務狀況

單位：新台幣千元；%

項 目	年 度	106年度	107年度	增(減)變動	
				金額	%
流 動 資 產		10,137,504	10,669,750	532,246	5
採 用 權 益 法 之 投 資		278,451	292,180	13,729	5
不 動 產、廠 房 及 設 備		3,346,729	3,959,992	613,263	18
其 他 非 流 動 資 產		1,436,458	2,441,531	1,005,073	70
資 產 總 額		15,199,142	17,363,453	2,164,311	14
流 動 負 債		4,506,918	4,704,901	197,983	4
長 期 負 債		1,604,339	1,392,070	(212,269)	(13)
其 他 非 流 動 負 債		972,090	911,412	(60,678)	(6)
負 債 總 額		7,083,347	7,008,383	(74,964)	(1)
股 本		1,086,207	1,205,707	119,500	11
資 本 公 積		1,290,212	2,108,235	818,023	63
保 留 盈 餘		5,372,538	5,509,571	137,033	3
其 他 權 益 項 目		(291,717)	804,110	1,095,827	(376)
非 控 制 權 益		658,555	727,447	68,892	10
權 益 總 額		8,115,795	10,355,070	2,239,275	28
最近二年度資產、負債及權益發生重大變動（變動達 20%以上，且變動金額達新台幣一千萬元者）之主要原因說明如下：					
1. 其他非流動資產增加：主係依 IFRS 9 規定針對未上市(櫃)股票投資按公允價值再衡量所致。					
2. 資本公積增加：主係 107 年 11 月辦理現金增資，溢價部分認列資本公積所致。					
3. 其他權益項目增加：主係依 IFRS 9 規定針對未上市(櫃)股票投資按公允價值再衡量追溯影響數所致。					
4. 權益總額增加：主係依 IFRS 9 規定針對未上市(櫃)股票投資按公允價值再衡量追溯影響數及辦理現金增資所致。					

## 二、財務績效

### (一) 最近二年度經營結果增減變動情形分析

單位：新台幣千元；%

項目	年度	106 年度	107 年度	增(減)變動	
				金額	%
營業收入淨額		14,615,008	16,022,220	1,407,212	10
營業成本		10,692,017	12,214,806	1,522,789	14
營業毛利		3,922,991	3,807,414	(115,577)	(3)
營業費用		2,730,019	2,906,404	176,385	6
營業(損失)利益		1,192,972	901,010	(291,962)	(24)
營業外收入及支出		(32,219)	134,802	167,021	(-518)
稅前淨(損)利		1,160,753	1,035,812	(124,941)	(11)
所得稅利益(費用)		(243,750)	(319,182)	(75,432)	31
稅後淨(損)利		917,003	716,630	(200,373)	(22)
本期其他綜合損益		(260,582)	(267,886)	(7,304)	3
本期綜合損益總額		656,421	448,744	(207,677)	(32)

最近二年度營業收入、營業純益及稅前純益重大變動(變動達 20%以上，且變動金額達新台幣一千萬元者)之主要原因說明如下：

1. 營業利益減少：主係因本期原料上漲及推銷費用增加所致。
2. 營業外收入及支出增加：主係匯率波動使外幣兌換利益增加，及 107 年度股利收入增加所致。
3. 所得稅(費用)增加：主係本年度中華民國所得稅法修正由 17%調整為 20%及母公司與越南子公司認列以前年度調整之所得稅費用所致。
4. 稅後淨利減少：主係營業利益下降及所得稅費用增加所致。
5. 本期綜合損益總額減少：主係營業利益下降及所得稅費用增加所致。

### (二) 預期銷售數量與其依據、對公司未來財務業務之可能影響及因應計畫

本公司預期銷售數量係依據本公司營業計劃、市場需求預測、產業競爭態勢及主要客戶業務展望評估等情況估列。本公司將持續投入研發資源以保持技術進步，同時將不斷提升產品品質，並致力提升客戶涵蓋率及擴大市場佔有率。預期未來年度仍能維持一定的成長動能。

### 三、現金流量

#### (一) 最近年度現金流量變動情形分析

單位：新台幣千元；%

項目	106 年度	107 年度	增(減)變動	
			金額	%
營業活動	767,652	155,920	(611,732)	(79.69)
投資活動	(1,131,784)	(688,274)	443,510	(39.19)
籌資活動	279,715	307,123	27,408	9.80
現金淨增加(減少)	(410,493)	(187,239)	223,254	(54.39)

增減比例變動分析說明：

1. 營業活動之淨現金流入減少：主係營收成長，期末應收款項及存貨增加所致。
2. 投資活動之淨現金流出減少：主係原始到期日超過 3 個月之定存減少及本期資本支出減少所致。
3. 籌資活動之淨現金流入增加：主係發行新股、償還借款及發放現金股利後產生之淨現金流入增加。

#### (二) 流動性不足之改善計畫

本公司未來若有資金需求，將以銀行借款或以現金增資支應，因此現金流動性尚屬無虞。

#### (三) 未來一年現金流動性分析

單位：新台幣千元

期初現金餘額	預計全年來自營運活動淨現金流量	預計全年來自投資活動淨現金流量	預計全年來自籌資活動淨現金流量	預計現金剩餘(不足)數
3,679,348	813,055	(805,709)	97,146	3,783,840

說明：

1. 營業活動：預計營運獲利，產生淨現金流入。
2. 投資活動：預計資本支出，產生淨現金流出。
3. 籌資活動：預計借款增加及發放股利後，產生之淨現金流入。

### 四、最近年度重大資本支出對財務業務之影響

本公司 107 年度之重大資本支出，除母公司因部份機器設備老舊而汰舊換新，及新產品生產購置新設備以外，另轉投資公司王子製藥公司為擴展營運於中科新建廠房。資金主要來源為自有資金，若有不足，則以銀行借款方式來支應之，對財務業務尚無重大影響。

### 五、最近年度轉投資政策、其獲利或虧損之主要原因、改善計畫及未來一年投資計畫

#### (一) 最近年度轉投資政策

本公司轉投資策略主係以核心事業「樹脂」之應用為主軸，並因應產業發展趨勢、就近服務客戶及降低生產成本而架構，同時配合多角化經營政策(如投資保健、生技業)，以達到提升競爭力及增益公司長期發展之目的。相關執行部門遵循內部控制「投資循環」及「取得或處分資產處理程序」等辦法執行投資相關事宜。此外，本公司亦對已投資之事業隨時掌握其營運狀況，以利投資後之追蹤管理。

#### (二) 獲利或虧損之主要原因、改善計畫

各轉投資公司因市場區隔，營運盈虧互見，未來集團持續將資源做有效之調度，以維持整體經營績效及穩定成長獲利。本公司 107 年度採權益法認列之投資收益為新

台幣 381,640 千元，轉投資獲利或虧損情形，請參閱「捌、特別記載事項／一、關係企業相關資料／（一）關係企業合併營業報告書／6、關係企業營業概況」。針對虧損之轉投資公司，本公司將隨時留意其產業動脈動，設法拓展各項商機，並致力於內部製程精進及優化成本結構，積極推動產品高質化以提高產品價值。

### （三）未來一年投資計畫

本公司將以長期策略性角度審慎評估投資計畫，以因應未來市場環境變化及挑戰，持續強化全球競爭力。未來一年投資計畫主要係，為配合集團在大陸華南區域持續發展策略，透過子公司南寶高新投資有限公司於華南之化工專區購置土地規劃建置大陸郁南廠，預計未來將取代原佛山南寶及福清南寶。

## 六、風險事項分析

最近年度及截至年報刊印日止之下列事項：

### （一）利率、匯率變動、通貨膨脹情形對公司損益之影響及未來因應措施

- 1、利率：本公司 107 年度利息支出為 61,694 千元，佔當期營業收入淨額 0.39%。隨著全球景氣復甦，預期未來利率將有調高之風險，本公司將視金融市場利率變化情形，做適當的資金運用規畫並不定期評估銀行借款利率，爭取較優惠之利率，以達最大之資金成本效益。
- 2、匯率：本公司 107 年度兌換損益淨額為利益 19,090 千元，佔營業收入淨額 0.12%。本公司係以外銷為主，匯率變動對本公司具有一定之影響，惟本公司除部分進貨及銷貨交易以美金報價，而產生自然避險效果外，未來將考量遠期外匯合約避險操作以有效降低匯率變動之風險。
- 3、通貨膨脹：本公司並無因受通貨膨脹而有重大影響之情形，且本公司隨時注意市場價格之波動，並與供應商及客戶保持良好互動關係，以避免遭受通貨膨脹對公司損益之不利影響。

### （二）從事高風險、高槓桿投資、資金貸與他人、背書保證及衍生性商品交易之政策、獲利或虧損之主要原因及未來因應措施

- 1、從事高風險、高槓桿投資之政策、獲利或虧損之主要原因及未來因應措施：本公司以專注經營本業為基礎，且基於保守穩健之原則，最近年度及截至年報刊印日止並無從事高風險、高槓桿投資之行為。
- 2、從事資金貸與他人、背書保證及衍生性商品交易之政策、獲利或虧損之主要原因及未來因應措施：本公司專注經營本業，財務政策以穩健保守為原則，並無從事衍生性商品交易之行為。本公司除對擁有控制權之子公司或因業務需求外，原則上不提供背書保證或資金貸與。本公司已制定「資金貸與他人及背書保證作業辦法」，並經股東會決議通過。本公司從事有關作業時，將依相關作業程序及法令規定辦理並即時正確公告各項資訊。

### （三）未來研發計畫及預計投入之研發費用

- 1、未來研究發展計畫：本公司未來研發的主要方向，對內將隨企業多角化經營，擴展研究領域，並朝環保（水性化／高固化、低毒及降低 VOC（有機揮發成分））、節能（UV（紫外線光）硬化、常／低溫應用、製程優化及自動化）、減碳（製程簡化及生質材料應用）及品質優化進行，以符合潮流，降低成本並提升競爭力；對外則提供客戶客製化服務、低能耗／高效率產品及有效解決方案，以增進客戶關係，並提升佔有率及產品附加價值。
- 2、預計投入之研發費用：本公司 107 年度研發費用 419,850 千元，佔營業額 2.62%，為確保並提升本公司之競爭優勢，本公司將持續投入研發經費，並視營運現況及未來需求彈性調整之，預估 108 年度投入之研發經費佔營業額 2%~5%。

(四) 國內外重要政策及法律變動對公司財務業務之影響及因應措施

本公司除日常營運均依循國內外相關法令規範辦理外，並隨時注意國內外政策發展趨勢及法規變動情況，以充份掌握並因應市場環境變化，故最近年度截至年報刊印日止國內外政策及法律變動並未對本公司財務業務產生重大影響。

(五) 科技改變及產業變化對公司財務業務之影響及因應措施

本公司注意所處產業相關之技術、發展及改變，並迅速掌握產業動態，不斷提升研發與生產能力並積極擴展產品應用市場創造收益。對於客戶不同需求，適時調整產品以符合其需求，且同時掌握科技或產業的變化適時調整開發方向。故科技改變與產業變化尚無對本公司財務業務有重大影響者。

(六) 企業形象改變對企業危機管理之影響及因應措施

本公司自成立以來，秉持誠信經營原則及穩健踏實精神並維護良好之企業形象，遵守國內外當地相關法令之規定，同時保持和諧之勞資關係，以持續維持優良企業形象，截至年報刊印日止，本公司並無企業形象改變造成對企業危機管理之情事。

(七) 進行併購之預期效益、可能風險及因應措施

本公司截至年報刊印日止，並未有購併其他公司之計劃，將來若有購併之計劃時，亦將秉持審慎評估之態度，充份考量合併之綜效，以確實保障股東之權益。

(八) 擴充廠房之預期效益、可能風險及因應措施

本公司廠房之擴充係依據現有產能及未來營運成長審慎評估，並已考量投資效益與可能風險，重大資本支出均提報董事會審議。

(九) 進貨或銷貨集中所面臨之風險及因應措施

1、進貨

本公司現階段並無進貨集中之情形，本公司重要原物料均有兩家以上之供應商，且本公司與供應商均維持良好且穩定的合作關係，除充分掌握原物料貨源外，並在產品品質及交期上嚴格控管，以確保主要原料供應無虞。

2、銷貨

本公司現階段並無銷貨集中之情形，且隨著營運規模擴大，新產品及新客戶陸續開發，亦有助於降低銷貨集中之風險。本公司在最近二年度之銷售客戶皆呈現分散的狀態，對客戶在各年度之銷售比率均不超過 10%，尚無銷貨過度集中之情形。

(十) 董事、監察人或持股超過百分之十之大股東，股權之大量移轉或更換對公司之影響、風險及因應措施

本公司最近年度及截至年報刊印日止，並未有董事、監察人或持股超過百分之十之大股東，有股權之大量移轉或更換之情事。

(十一) 經營權之改變對公司之影響、風險及因應措施：

本公司最近年度及截至年報刊印日止，經營階層穩固，並無經營權改變之情事。本公司已加強各項公司治理措施，引進獨立董事，設置審計委員會，且管理階層均致力於提升營運績效，以期保障股東權益。

(十二) 訴訟或非訟事件

最近年度及截至年報刊印日止已判決確定或目前尚在繫屬中之重大訴訟、非訟或行政爭訟事件，其結果可能對股東權益或證券價格有重大影響者：

1、本公司目前繫屬中之訴訟案件如下，惟其訴訟結果對於本公司之財務、業務將不致產生重大不利影響之情事：



(1)對 Crown Chemical 請求給付貸款之訴訟案

本公司於 103 年 11 月銷售產品美金 94 仟元予位於亞美尼亞共和國之客戶 Crown Chemical LLC (以下簡稱 Crown Chemical)，惟 Crown Chemical 因營運不善，致有積欠貸款美金 65 仟元，經本公司業務人員持續催收仍無法收回，目前已委託當地律師進行相關法律程序，現由當地法院審理中；本公司自 104 年起已不再與 Crown Chemical 交易往來，由於應收帳款金額不大，且已全數提列備抵呆帳，故對本公司尚不致產生重大不利影響。

(2)鑫葉工程與溪州工業訴訟案之參加訴訟案及溪州工業請求損害賠償之訴訟案

被告溪州工業有限公司(以下簡稱溪州工業)於民國 100 年間承攬原告鑫葉工程股份有限公司(以下簡稱鑫葉工程)之工程案，其施作工程之塗料係向本公司購買，且已支付價金完畢，本公司並出具產品工程保固書保固 20 年；後因該工程中烤漆部分出現嚴重色差及使用異於兩造合約內容之金油，鑫葉工程與溪州工業曾簽定協議書，若業主因此瑕疵而向鑫葉工程求償確定時，溪州工業同意全數給付，並加計懲罰性違約金 43 萬元；嗣後鑫葉工程因此瑕疵賠償業主 500 萬元，因此溪州工業需給付 500 萬元加計懲罰性違約金 43 萬元，惟溪州工業遲不給付該款項，故鑫葉工程於 107 年 1 月 15 日提起訴訟，請求給付 543 萬元加計利息之款項。本公司和原、被告間就該訴訟有法律上利害關係，故於 107 年 4 月 17 日聲明參加訴訟，現由台南地方法院審理中。

溪州工業已於 107 年 8 月 3 日向橋頭地方法院提起損害賠償之訴訟，求償金額為 500 萬元加計利息之款項，本公司已委任律師進行相關法律程序，已移轉至台南地方法院審理中。被求償金額 500 萬元占本公司 107 年度個體財務報告稅後淨利之 0.74%，故對本公司尚不致產生重大不利影響。

2、從屬公司目前繫屬中之訴訟案件如下，惟其訴訟結果對於本公司之財務、業務將不致產生重大不利影響之情事：

(1)王子製藥及昆山南寶等從屬公司針對部分銷貨客戶逾期之應收款項，基於維護公司之權益，透過法院公權力督促客戶盡速還款而提起請求支付貨款之訴訟，部分案件已獲法院獲判勝訴，強制執行中，部分案件尚待法院審理中，而各從屬公司針對上述逾期應收帳款亦依備抵呆帳提列政策提列相關之呆帳損失，從屬公司陸續有收回客戶部分積欠之款項。

(2)合桂化學對南寶化學請求侵權行為損害賠償之訴訟案

本公司民國 96 年向彰化地方法院標得合桂化學股份有限公司(以下簡稱合桂化學)所有之土地、建物及機器設備等抵押物之所有權，並於同年出售予子公司南寶化學供生產使用。97 年 1 月 31 日第三人富堅管理顧問公司(以下簡稱富堅管理)於臺灣彰化地方法院陳報其為前開機器設備之動產擔保抵押權人，並查封該批機器設備，子公司南寶化學提出第三人異議之訴，主張富堅管理對上述機器設備債權為虛偽不存在之債權。惟子公司南寶化學公司於 99 年 1 月發生火災，廠房機器皆已燒毀，本件訴訟內容更改為確認機器是否屬於子公司南寶化學公司，若法院認為非南寶化學所有，而又因其過失致其毀損，南寶化學則需負責損害賠償責任。該民事訴訟於 106 年 6 月 21 日經台灣最高法院 106 年度台上字第 395 號判決機器設備非屬子公司南寶化學所有。

同時合桂化學以南寶化學使用機器設備有過失致其發生火災而遭毀損，已於 101 年 1 月 5 日向彰化地方法院提起損害賠償之訴，請求賠償金額為 53,102 仟元。惟彰化地方法院於 101 年 12 月 18 日裁定 101 年度重訴字第 5 號停止訴訟程序，待前述機器設備所有權之訴判決確定後再議，於 106 年 12

月 22 日經彰化地方法院裁定 101 年 12 月 18 日所為停止訴訟程序之裁定予以撤銷，因此合桂化學依此裁定於 107 年 6 月 6 日重新向彰化地方法院聲請為侵權行為損害賠償等事件，並聲請調查南寶化學使用合桂化學所有之機器設備所受之不當得利之證據，南寶化學於 107 年 6 月 14 日收到彰化地方法院民事庭通知書，於 107 年 6 月 14 日向彰化地方法院具狀陳訴合桂化學之聲請與本案無關等意見，目前尚待法院審理中。

然合桂化學所請求之金額係以機器設備購入之價格計算，未依不動產、廠房及設備耐用年限計算折舊。該批機器設備購入時點為民國 80 餘年至 90 餘年，其殘存價值應未達 53,102 仟元，南寶化學經考量其剩餘價值後提列 38,445 仟元之負債準備，占本公司 107 年底合併財務報告歸屬於業主淨利之 5.71%，故對本公司尚不致產生重大不利影響。

### (3)佛山南寶勞資糾紛案

離職員工(原告)原為本公司派駐至子公司佛山南寶之員工，該員已向本公司自請離職，卻主張佛山南寶未與其簽訂勞動合同及繳納社會保險宜而提起勞動爭議仲裁，請求確認勞動合同關係，並請求佛山南寶賠償違法解除勞動合同賠償金及工資等合計人民幣 588 仟元(約新台幣 2,730 仟元)，該案於 107 年 8 月 16 日佛山市三水區勞動人事爭議仲裁委員會裁決駁回該員全部仲裁請求；該員又於 107 年 8 月 31 日提起請求確認勞動合同關係，並請求佛山南寶賠償違法解除勞動合同賠償金及工資等合計人民幣 662 仟元(約新台幣 3,072 仟元)，目前尚待法院審理中，占本公司 107 年底合併財務報告歸屬於業主淨利之 0.46%，故對本公司尚不致產生重大不利影響。

- 3、公司董事、監察人、總經理、實質負責人、持股比例超過百分之十之大股東及從屬公司，並無已判決確定或目前尚在繫屬中之訴訟、非訟或行政爭訟事件，其結果可能對公司股東權益或證券價格有重大影響。

### (十三)其他重要風險及因應措施

#### 資安風險評估：

本公司資訊系統架構依風險範圍分成外部攻擊與內部威脅，針對外部攻擊部分建立防火牆與相關網路設備防堵外部網路攻擊入侵公司內部造成危害，內部威脅部分建立高可用性之資料備份機制及異地主機備援，以確保資訊服務不中斷，並加強機房各項模擬測試與定期緊急應變等演練以確保資訊系統在遭受攻擊時可以在最短時間恢復正常運作。針對越來越多變的資訊安全威脅，每年檢視和評估其網路安全規章及程序，以確保其適當性和有效性。為落實員工資訊安全觀念，定期提供同仁最新資訊與防護宣導，落實人人皆具備個人資訊防護觀念與避免暴露在高風險資訊危害環境中。

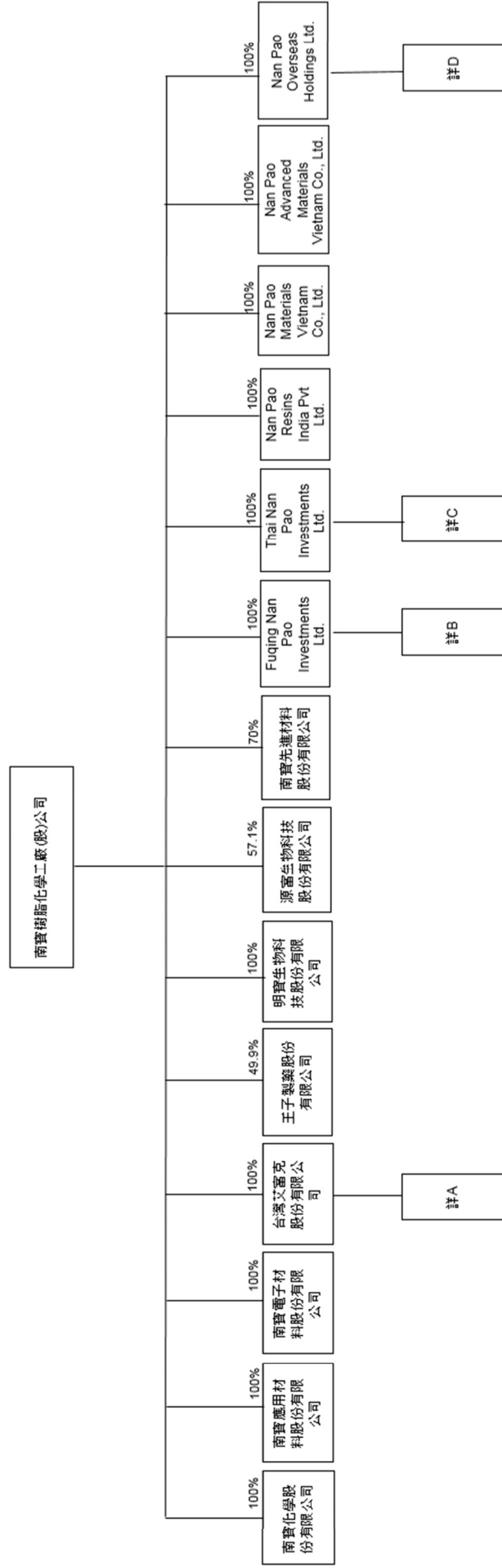
七、其他重要事項：無。

# 捌、特別記載事項

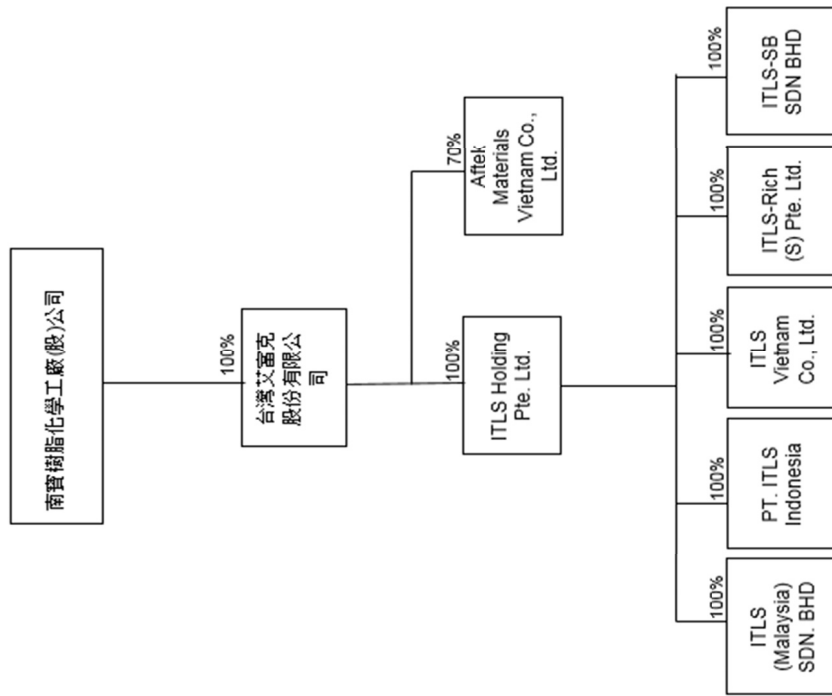
## 一、關係企業相關資料

### (一) 關係企業合併營業報告書

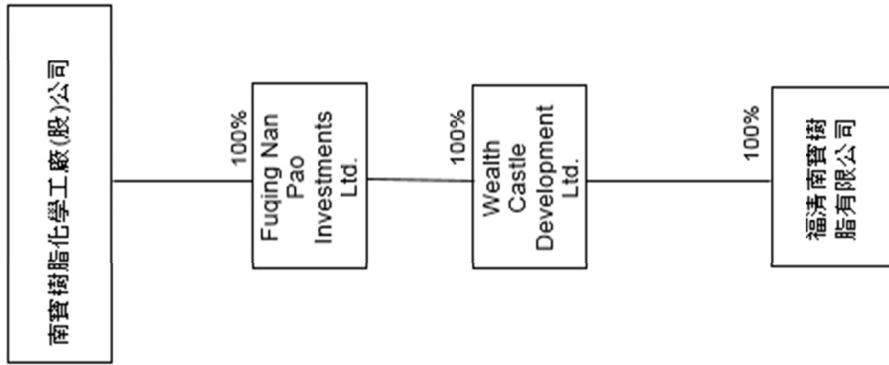
#### 1、關係企業組織圖



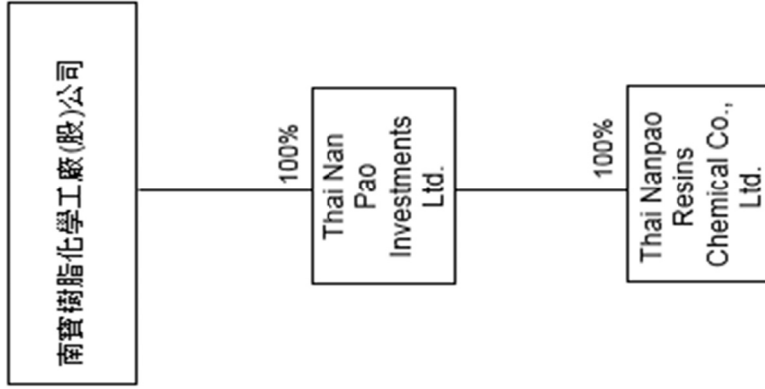
A



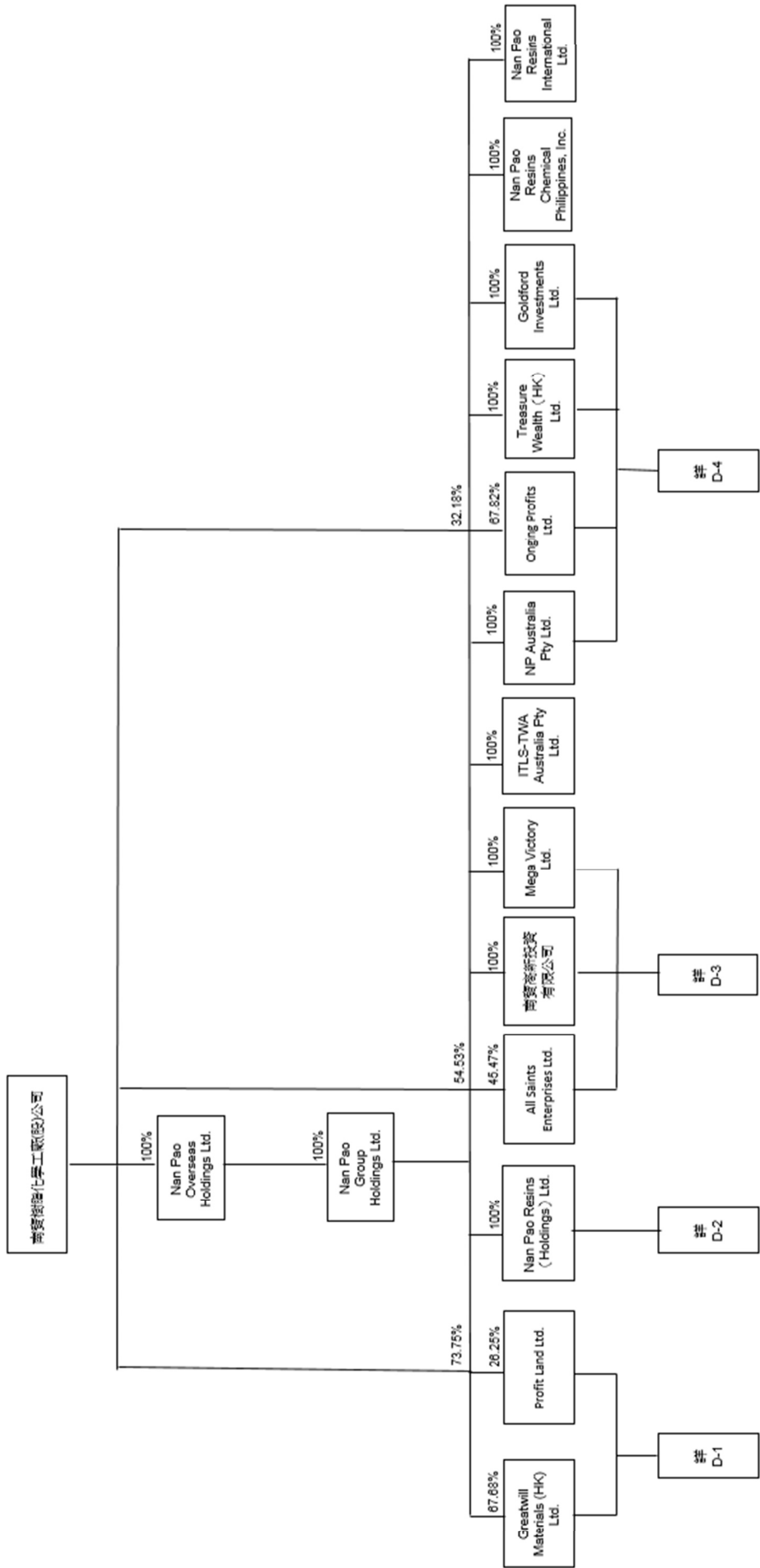
B



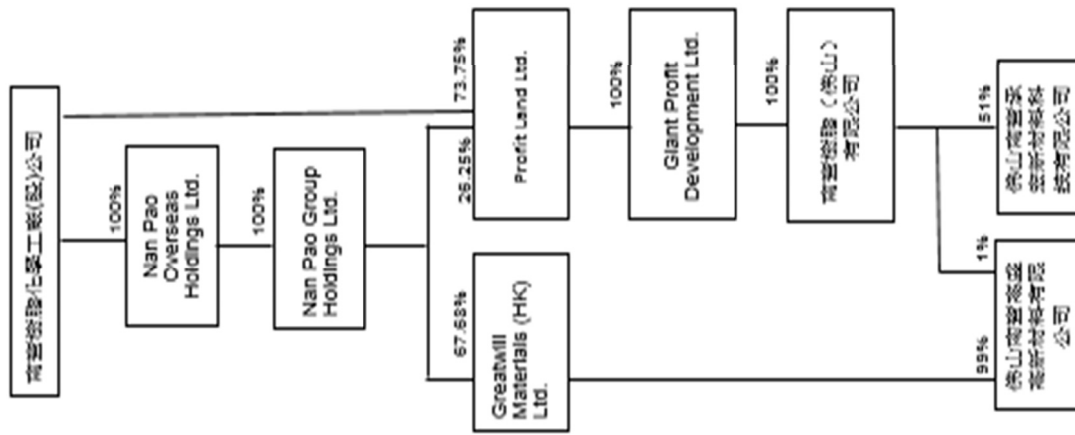
C



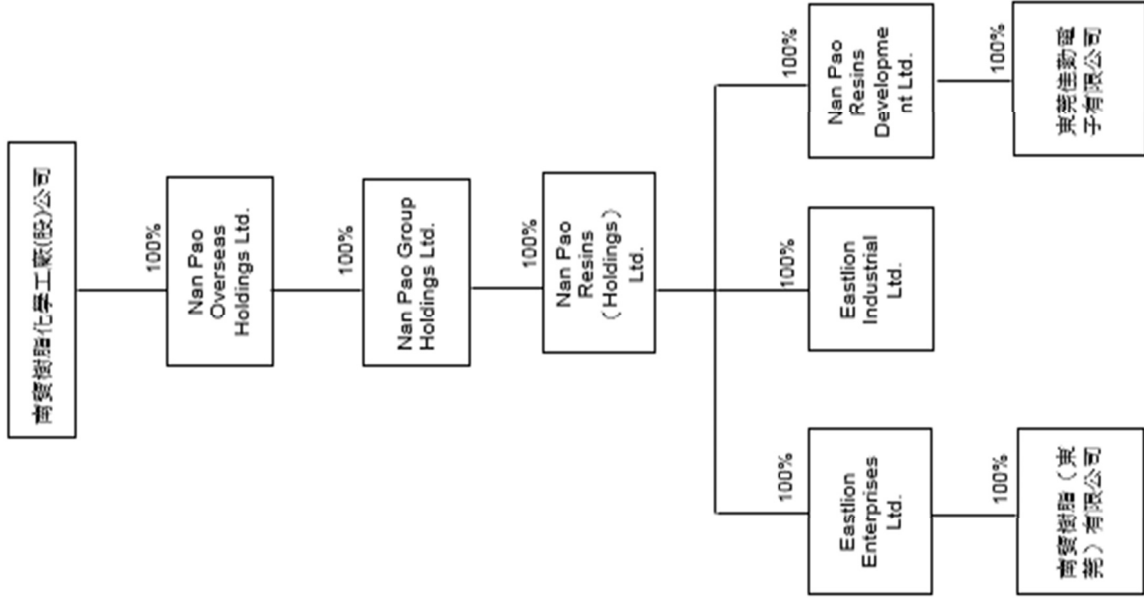
D



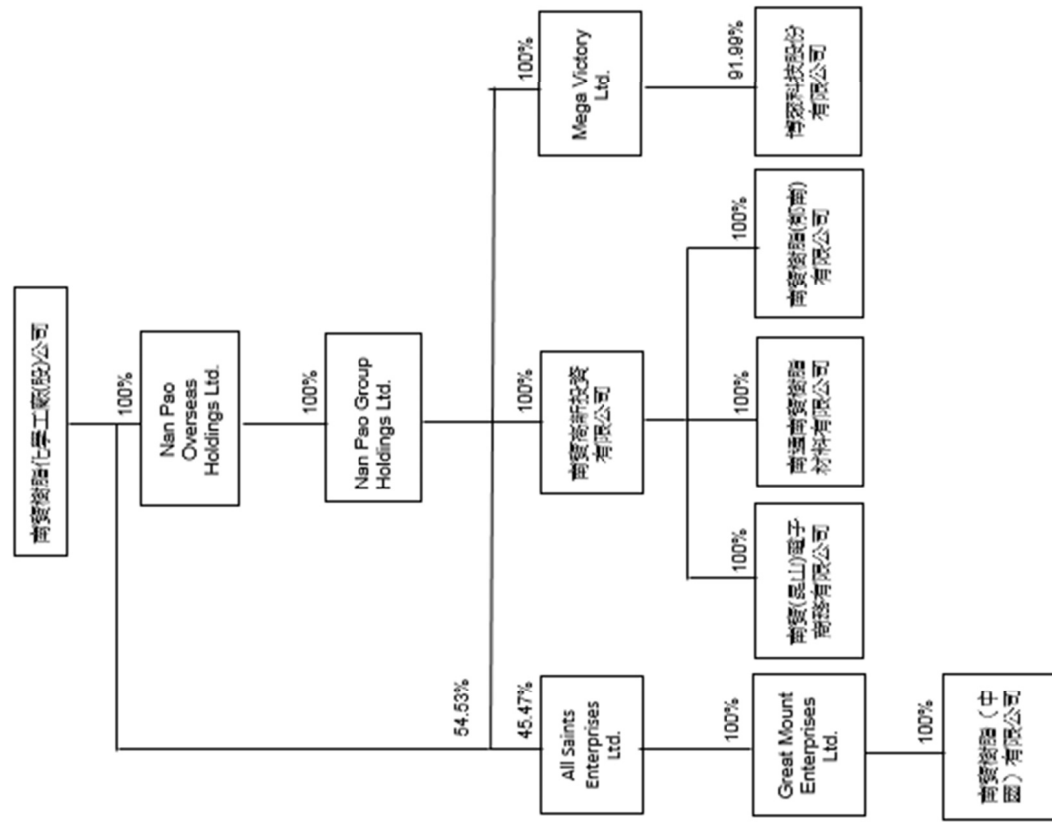
D-1



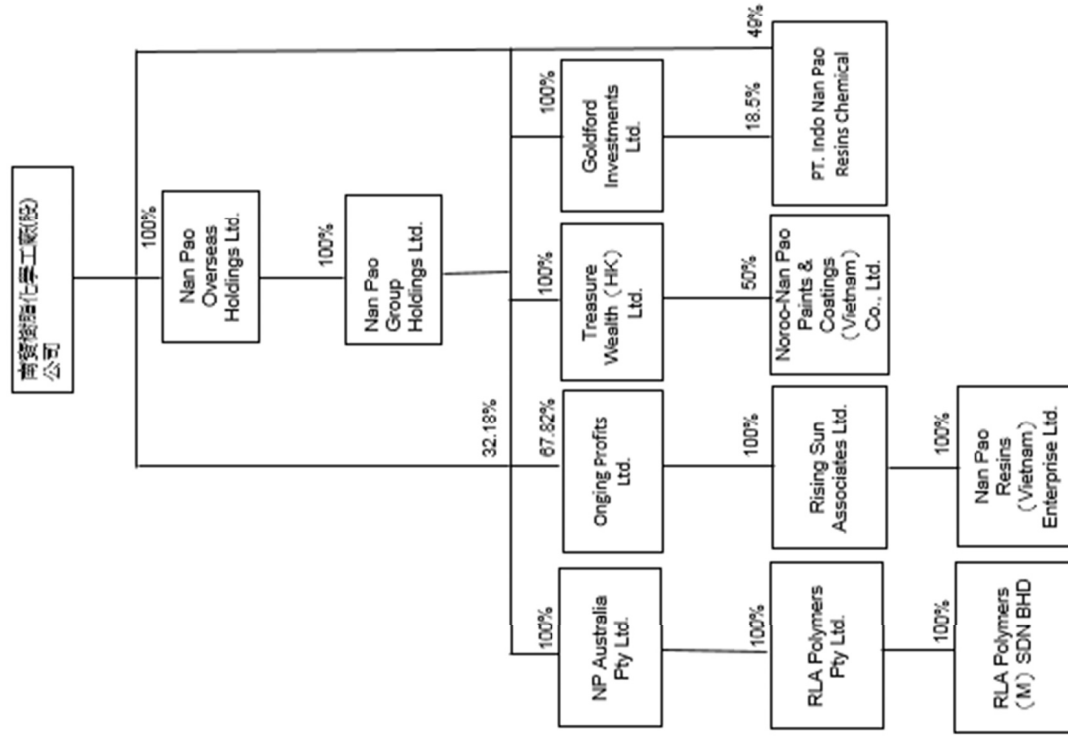
D-2



D-3



D-4



2、關係企業基本資料

單位：元

企業名稱	設立日期	地 址	實收資本額		主要營業或生產項目
			幣別	金額	
Nan Pao Overseas Holdings Ltd.	2007.12.14	Palm Grove House, P.O. Box 438, Road Town, Tortola, British Virgin Islands	USD	67,284,333	一般投資業
Nan Pao Group Holdings Ltd.	2004.05.11	4th Floor, Willow House, Cricket Square, P.O. Box No. 2804, Grand Cayman KY1-1112, Cayman Islands	USD	67,284,333	一般投資業
Treasure Wealth (HK) Ltd.	2009.07.28	香港九龍九龍灣臨興街19號同力工業中心B座10樓13室	USD	591	一般投資業
Noroo-NanPao Paints & Coatings (Vietnam) Co., Ltd.	2008.05.05	Kcn Nhon Trach II, Xa Hiep Phuoc, Huyen Nhon Trach, Tinh Dong Nai, Vietnam	VND	179,610,063,600	塗料之生產及買賣
Greatwill Materials (HK) Ltd.	2009.10.29	香港九龍九龍灣臨興街19號同力工業中心B座10樓13室	USD	1,359	一般投資業
佛山南寶高盛大新材料有限公司	2010.03.16	佛山市三水區樂平鎮科勒大道12號	CNY	10,240,337	接著劑之生產及買賣
Ongoing Profits Ltd.	1999.07.08	P.O. Box 957, Offshore Incorporations Centre, Road Town, Tortola, British Virgin Islands	USD	4,847,546	一般投資業
Rising Sun Associates Ltd.	1999.07.08	P.O. Box 957, Offshore Incorporations Centre, Road Town, Tortola, British Virgin Islands	USD	3,000,000	一般投資業
Nan Pao Resins (Vietnam) Enterprise Ltd.	1999.09.24	10 Thong Nhat Boulevard, Song Than 2 Industrial Park Di An Town, Binh Duong Province, S.R Vietnam	USD	6,408,217	接著劑及塗料之生產及買賣
Mega Victory Ltd.	2010.01.04	Offshore Chambers, P.O. Box 217, Apia, Samoa	USD	2,367,155	一般投資業
博聚科技股份有限公司	2010.03.08	臺南市西港區南海里南海埔12號	TWD	5,000,000	水性PU樹脂之買賣
Nan Pao Resins Chemical Philippines, Inc	2011.01.28	Road 22 Phase 11, Cogeo Village, Antipolo City, Philippines	PHP	9,000,000	接著劑之買賣
Goldford Investments Ltd.	1994.01.06	CREQUE BUILDING, P.O. BOX 116, ROAD TOWN, TORTOLA, BRITISH	USD	486,000	一般投資業



企業名稱	設立日期	地 址	實收資本額		主要營業或生產項目
Nan Pao Resins (Holdings) Ltd.	1995.09.26	VIRGIN ISLANDS P.O.BOX 71, CRAIGMUIR CHAMBERS, ROAD TOWN, TORTOLA, BRITISH VIRGIN ISLANDS	USD	100	一般投資業
Eastlion Enterprises Ltd.	1993.09.06	P.O.BOX 71, CRAIGMUIR CHAMBERS, ROAD TOWN, TORTOLA, BRITISH VIRGIN ISLANDS	USD	20,240	一般投資業
南寶樹脂(東莞)有限公司	2011.04.12	東莞市黃江鎮裕元工業區裕元2路2號	CNY	17,139,857	接著劑產品之加工
Eastlion Industrial Ltd.	1994.08.30	P.O.BOX 71, CRAIGMUIR CHAMBERS, ROAD TOWN, TORTOLA, BRITISH VIRGIN ISLANDS	USD	100	一般投資業
Nan Pao Resins Development Ltd.	2002.02.12	P.O.BOX 71, CRAIGMUIR CHAMBERS, ROAD TOWN, TORTOLA, BRITISH VIRGIN ISLANDS	USD	3,000	一般投資業
東莞佳勤電子有限公司	2007.02.08	東莞市黃江鎮裕元工業區裕元2路2號	CNY	19,881,120	塗料及高性能膠之生產及買 賣
NP Australia Pty Ltd.	2013.03.04	215 Colchester Road (PO Box 147) Kilsyth VIC 3137 Australia	AUD	23,714,354	一般投資業
RLA Polymers Pty Ltd.	1967.10.16	215 Colchester Road (PO Box 147) Kilsyth VIC 3137 Australia	AUD	21,422,003	建築材料及化學品之生產及 買賣
RLA Polymers (M) SDN BHD	1992.04.23	No.2A & 2B, Jalan Canang Emas 7/KS10, Telok Gong, 42000 Pelabuhan Klang, Selangor D. E, Malaysia	MYR	18,415,500	建築材料及化學品之生產及 買賣
Nan Pao Materials Vietnam Co.,Ltd.	2014.12.25	LotA4, A5, A10, A11 Daden Industrial Park, Thu Dau Mot City, Binh Duong Province, Vietnam	USD	23,000,000	接著劑化學品之生產及買賣
Nan Pao Resins International Ltd.	1992.07.14	香港九龍九龍灣臨興街19號同力工業中 心B座10樓13室	HKD	10,000	化學品及相關產品之買賣
南寶高新投資有限公司	2017.04.14	江蘇省昆山經濟技術開發區昆嘉路600 號2號房2樓	CNY	123,479,990	一般投資業
南通南寶樹脂材料有限公司	2015.12.30	南通市開發區星湖大道1692號21	CNY	35,853,078	接著劑生產及買賣業務

企業名稱	設立日期	地址	實收資本額		主要營業或生產項目
			CNY		
南寶(昆山)電子商務有限公司	2017.08.09	江蘇省昆山經濟技術開發區昆嘉路 600 號 2 號房 2 樓	CNY	31,931,300	網路商務代理及一般用品買賣
南寶樹脂(郝南)有限公司	2018.07.24	云浮市郁南縣大灣鎮大灣工業園區管委會 311 室	CNY	13,622,600	接著劑生產及買賣
Profit Land Ltd.	2004.09.17	Equity Trust Chambers, P.O.Box3269, Apia, Samoa	USD	1,333,333	一般投資業
Giant Profit Development Ltd.	2009.03.13	香港九龍九龍灣臨興街 19 號同力工業中心 B 座 10 樓 13 室	USD	1,282	一般投資業
南寶樹脂(佛山)有限公司	2004.08.26	佛山市三水區樂平鎮科勒大道 12 號	CNY	63,153,850	接著劑生產及買賣
佛山南寶承宏新材料科技有限公司	2016.05.25	佛山市三水區樂平鎮三水中心科技工業區 A 區 36 號 F2 首層 103	CNY	5,000,000	鞋用材料之買賣
PT. Indo Nan Pao Resins Chemical	1994.02.08	Jl. Pajajaran Raya No.44, Jatiuwung Tangerang 15137, Indonesia	IDR	5,625,000,000	接著劑之生產及買賣
All Saints Enterprises Ltd.	1997.08.13	Tropic Isle Building, P.O.BOX438, Road Town, Tortola, British Virgin Islands	USD	10,000,000	一般投資業
Great Mount Enterprises Ltd.	2009.07.31	Unit 2102,21/F The Broadway, No. 54-62 Lockhart, Road, Wanchai, Hong Kong	USD	1,282	一般投資業
南寶樹脂(中國)有限公司	1996.03.28	江蘇省昆山市經濟技術開發區昆嘉路 600 號	CNY	82,209,938	接著劑及塗料之生產及買賣
Fuqing Nan Pao Investment Ltd.	2004.08.20	Palm Grove House, P.O. Box 438, Road Town, Tortola, British Virgin Islands	USD	4,990,000	一般投資業
Wealth Castle Development Ltd.	2009.03.13	Room 13, 10/F., Block B, Tonnic Industrial Center, 19 Lam Hing Street, Kowloon Bay, Kowloon, Hong Kong	HKD	10,000	一般投資業
福清南寶樹脂有限公司	1993.12.27	福清市陽下鎮洪寬工業村	CNY	33,779,302	接著劑之生產及買賣
Thai Nan Pao Investments Ltd.	2004.08.20	Palm Grove House, P.O. Box 438, Road Town, Tortola, British Virgin Islands	USD	5,282,000	一般投資業
Thai Nampao Resins Chemical Co., Ltd.	1987.12.25	412 Kor Soi, 1cBangpoo Industrial Tumbon Preaksa Ampur Muang Samutprakarn 10280, Thailand	THB	211,970,000	接著劑之生產及買賣

企業名稱	設立日期	地址	實收資本額		主要營業或生產項目
			幣別	金額	
明寶生物科技股份有限公司	2009.06.30	臺南市西港區南海裡南海埔12號	TWD	6,000,000	保健食品研發及買賣
台灣艾富克股份有限公司	2009.01.22	臺北市內湖區內湖路一段356號3樓	TWD	305,000,000	建築材料及化學品之買賣
ITLS Holding Pte. Ltd.	2009.08.11	Blk 1049, Eunos Avenue 6, #01-132, Singapore 409628	SGD	24,064,549	一般投資業
ITLS-TWA Australia Pty Ltd.	2009.09.24	215 Colchester Road (PO Box 147) Kilsyth VIC 3137 Australia	AUD	6,000,000	五金及建築材料化學品生產及買賣
ITLS (Malaysia) SDN. BHD	2009.02.20	Lot 75289, Lebuhraya Pasir Gudang, Mukim Plentong (PermasJaya), 81750 Masai, Johor, Malaysia	MYR	3,250,000	建築材料之生產及買賣
PT. ITLS Indonesia	2009.04.29	Jl. Pajajaran Raya No. 44, Kel. Gandasari, Kec. Jatiuwung, Tangerang-15137 Indonesia	IDR	26,515,745,920	建築材料之生產及買賣
ITLS Vietnam Co., Ltd.	2010.01.22	No.16 Kim Dong Street, Ninh Xa Ward, Bac Ninh City,	VND	95,047,269,805	建築材料之生產及買賣
ITLS-Rich (S) Pte. Ltd.	2009.08.17	Blk1049,Eunos Avenue 6,#01-132, Singapore 409628	SGD	250,000	五金及建築材料之買賣
ITLS-SB SDN BHD	2009.08.19	Lot 75289, Lebuhraya Pasir Gudang, Mukim Plentong (PermasJaya), 81750 Masai, Johor, Malaysia	MYR	2,000,000	五金及建築材料生產及買賣
Aftek Materials Vietnam Co., Ltd.	2018.02.02	No. 16 Kim Dong Street, Ninh Xa Ward, Bac Ninh City, Bac Ninh Province	VND	54,480,000,000	建築材料之生產及買賣
南寶電子材料股份有限公司	2006.06.21	臺南市西港區西港里中山路5鄰510號	TWD	40,000,000	電子材料生產及買賣
南寶化學股份有限公司	2007.05.14	臺南市西港區南海里南海埔12號	TWD	150,000,000	化學品之買賣
源富生物科技股份有限公司	2001.12.04	臺北市內湖區內湖路1段356號3樓	TWD	6,855,370	新高蛋白事業及保健食品之研發生產及買賣
南寶應用材料股份有限公司	2009.12.25	臺南市西港區南海里南海埔12號	TWD	2,000,000	化學品之買賣
Nan Pao Resins India Pvt Ltd.	2012.09.04	204-Abhishek, Near Monginis Factory, Off new Link Road, Andheri west, Mumbai 400053, India	INR	30,000,000	接著劑之買賣
王子製藥股份有限公司	1962.07.31	新北市三重區重新路二段107號9樓	TWD	290,580,000	各種藥品及保健食品原料之

企業名稱	設立日期	地址	實收資本額	主要營業或生產項目
南寶先進材料股份有限公司	2015.08.10	臺南市西港區慶安里中山路521號		製造分裝及加工
Nan Pao Advanced Materials Vietnam Co.,Ltd	2016.04.22	No.16 Kim Dong Street, Ninh Xa Ward, Bac Ninh City, Bac Ninh Province	5,000,000 338,979,500,000	接著劑及化學品之買賣 接著劑及化學品之生產及買賣

3、依公司法第三百六十九條之三推定為有控制與從屬關係者：無。

4、整體關係企業經營業務所涵蓋之行業：

各關係企業主要營業或生產項目，其明細請詳上列「2、關係企業基本資料」。主要包括：

- (1) 本業：各種接著劑及塗料產品之生產及買賣。
- (2) 一般投資業。
- (3) 生技產業：保健食品及新高蛋白事業之研發生產及買賣、藥品及原料之製造分裝及加工。
- (4) 其他：建築材料及化學品之生產及買賣、電子材料業及電子商務業。

5、關係企業董監事、總經理資料

企業名稱	職稱	姓名或代表人	持有股數	持股比例(%)
Nan Pao Overseas Holdings Ltd.	董事	吳政賢	-	0.00%
Nan Pao Group Holdings Ltd.	董事	吳政賢	-	0.00%
Treasure Wealth (HK) Ltd.	董事	吳政賢	-	0.00%
Noroo-NanPao Paints & Coatings (Vietnam) Co., Ltd.	董事	李信和	-	0.00%
	董事兼總經理	陳裕仁	-	0.00%
	董事	蔡益發	-	0.00%
	董事	Cho Chang Youn	-	0.00%
	董事	Yun Jeongkug	-	0.00%
	董事	Lee Myunghee	-	0.00%
Greatwill Materials (HK) Ltd.	監察人	劉奇林	-	0.00%
	董事	吳政賢	-	0.00%

企業名稱	職稱	姓名或代表人	持有股數	持股比例(%)
佛山南寶高新高材料有限公司	董事	張國榮	-	0.00%
	董事	李娟	-	0.00%
	董事	許明現	-	0.00%
	董事	孫德聰	-	0.00%
	董事	李娟	-	0.00%
	董事兼總經理	鍾和豐	-	0.00%
Ongoing Profits Ltd.	監察人	許明現	-	0.00%
	董事	許明現	-	0.00%
	董事	吳政賢	-	0.00%
	董事	李信和	-	0.00%
	董事	吳政賢	-	0.00%
	董事	許明現	-	0.00%
Rising Sun Associates Ltd.	董事	李信和	-	0.00%
	董事	李信和	-	0.00%
Nan Pao Resins (Vietnam) Enterprise Ltd.	董事	Nan Pao Group Holdings Ltd. 代表人：李柱雄	-	0.00%
	董事	李柱雄	-	0.00%
博聚科技股份有限公司	董事	黃正燕	-	0.00%
	董事	蔡宗霖	-	0.00%
	監察人	陳武雄	-	0.00%
	董事	吳政賢	-	0.00%
Nan Pao Resins Chemical Philippines, Inc.	董事	許明現	-	0.00%
	董事	李柱雄	-	0.00%
	董事	Reginald V. Mungcal	-	0.00%
	董事	郭森茂	-	0.00%

企業名稱	職稱	姓名或代表人	持有股數	持股比例(%)
Goldford Investments Ltd.	董事	徐智源	-	0.00%
	董事	吳政賢	-	0.00%
	董事	張國榮	-	0.00%
	董事	許明現	-	0.00%
Nan Pao Resins (Holdings) Ltd.	董事	吳政賢	-	0.00%
	董事	張國榮	-	0.00%
	董事	許明現	-	0.00%
	董事	吳政賢	-	0.00%
Eastlion Enterprises Ltd.	董事	張國榮	-	0.00%
	董事	許明現	-	0.00%
	董事	孫德聰	-	0.00%
	董事	吳政賢	-	0.00%
南寶樹脂(東莞)有限公司	董事	許明現	-	0.00%
	監察人	洪仲原	-	0.00%
	董事	吳政賢	-	0.00%
	董事	張國榮	-	0.00%
Eastlion Industrial Ltd.	董事	許明現	-	0.00%
	董事	吳政賢	-	0.00%
	董事	張國榮	-	0.00%
	董事	許明現	-	0.00%
Nan Pao Resins Development Ltd.	董事	吳政賢	-	0.00%
	董事	張國榮	-	0.00%
	董事	許明現	-	0.00%
	董事	孫德聰	-	0.00%
東莞佳勤電子有限公司	董事	吳政賢	-	0.00%
	董事	陳碧祥	-	0.00%
	監察人	許明現	-	0.00%
	監察人	許明現	-	0.00%

企業名稱	職稱	姓名或代表人	持有股數	持股比例(%)
NP Australia Pty. Ltd.	董事	Lord, Franklin Sidney	-	0.00%
	董事	吳政賢	-	0.00%
	董事	郭森茂	-	0.00%
RLA Polymers Pty. Ltd.	董事	Lord, Franklin Sidney	-	0.00%
	董事	吳政賢	-	0.00%
	董事	郭森茂	-	0.00%
	董事	Etches, Steven John	-	0.00%
	董事	Tong, Swee Seot	-	0.00%
	董事	Lord, Franklin Sidney	-	0.00%
RLA Polymers (M) SDN. BHD.	董事	吳政賢	-	0.00%
	董事	Lee See Yoong	-	0.00%
	董事	郭森茂	-	0.00%
	董事	Tan Kay Inn	-	0.00%
Nan Pao Materials Vietnam Co., Ltd.	董事	李信和	-	0.00%
Nan Pao Resins International Ltd.	董事	劉奇林	-	0.00%
	董事	張國榮	-	0.00%
	董事	許明現	-	0.00%
	董事	孫德聰	-	0.00%
南寶高新投資有限公司	董事	吳政賢	-	0.00%
	董事	許明現	-	0.00%
	監察人	蔡益發	-	0.00%
南通南寶樹脂材料有限公司	總經理	林永正	-	0.00%
	董事	孫德聰	-	0.00%
	董事	吳政賢	-	0.00%
	董事	許明現	-	0.00%

企業名稱	職稱	姓名或代表人	持有股數	持股比例(%)
南寶(昆山)電子商務有限公司	監察人	蔡益發	-	0.00%
	董事	孫德聰	-	0.00%
	董事	吳政賢	-	0.00%
	董事	許明現	-	0.00%
	監察人	蔡益發	-	0.00%
	總經理	林永正	-	0.00%
	董事	孫德聰	-	0.00%
	董事	吳政賢	-	0.00%
南寶樹脂(郝南)有限公司	董事	鍾和豐	-	0.00%
	董事	張國榮	-	0.00%
	董事	吳政賢	-	0.00%
	董事	李柱雄	-	0.00%
Profit Land Ltd.	董事	張國榮	-	0.00%
Giant Profit Development Ltd.	董事	許明現	-	0.00%
	董事	孫德聰	-	0.00%
南寶樹脂(佛山)有限公司	董事	吳政賢	-	0.00%
	董事	鍾和豐	-	0.00%
	監察人	許明現	-	0.00%
	董事	鍾和豐	-	0.00%
佛山南寶承宏新材料科技有限公司	監察人	林俊輝	-	0.00%
	監察人	陳冠銘	-	0.00%
	董事	倪文鴻	-	0.00%
	監察人	黎戴康	-	0.00%
PT. Indo Nan Pao Resins Chemical	監察人	吳政賢	-	0.00%
	監察人	蔡肇倩	-	0.00%
	監察人	劉文成	-	0.00%
	監察人	劉文成	-	0.00%



企業名稱	職稱	姓名或代表人	持有股數	持股比例(%)
All Saints Enterprises Ltd.	董事	吳政賢	-	0.00%
	董事	孫德聰	-	0.00%
	董事	許明現	-	0.00%
Great Mount Enterprises Ltd.	董事	張國榮	-	0.00%
	董事	孫德聰	-	0.00%
南寶樹脂(中國)有限公司	董事	孫德聰	-	0.00%
	董事	吳政賢	-	0.00%
	董事	許明現	-	0.00%
	監察人	蔡益發	-	0.00%
	總經理	林永正	-	0.00%
	董事	許明現	-	0.00%
Fuqing Nan Pao Investment Ltd.	董事	張國榮	-	0.00%
	董事	吳政賢	-	0.00%
	董事	許明現	-	0.00%
Wealth Castle Development Ltd.	董事	張國榮	-	0.00%
	董事	孫德聰	-	0.00%
福清南寶樹脂有限公司	董事	許明現	-	0.00%
	董事	吳政賢	-	0.00%
	監察人	蔡益發	-	0.00%
	董事	許明現	-	0.00%
Thai Nan Pao Investments Ltd.	董事	吳政賢	-	0.00%
	董事	蔡肇倩	-	0.00%
Thai Nanpao Resins Chemical Co., Ltd.	董事	許明現	-	0.00%
	董事	吳政賢	-	0.00%
	董事	黃千庭	-	0.00%

企業名稱	職稱	姓名或代表人	持有股數	持股比例(%)
明寶生物科技股份有限公司	董事	李柱雄	-	0.00%
	董事	許明現	-	0.00%
	董事	吳政賢	-	0.00%
	監察人	劉奇林	-	0.00%
台灣艾富克股份有限公司	董事	吳政賢	-	0.00%
	董事	蔡肇倩	-	0.00%
	董事	許明現	-	0.00%
	監察人	李柱雄	-	0.00%
ITLS Holding Pte. Ltd.	董事	吳政賢	-	0.00%
	董事	劉奇林	-	0.00%
	董事	Noraishah Binte Mohamed Sulaimi	-	0.00%
	董事	Lord, Franklin Sidney	-	0.00%
ITLS - TWA Australia Pty. Ltd.	董事	吳政賢	-	0.00%
	董事	郭森茂	-	0.00%
	董事	吳政賢	-	0.00%
	董事	劉奇林	-	0.00%
ITLS (Malaysia) SDN. BHD.	董事	Lee See Yoong	-	0.00%
	董事	劉奇林	-	0.00%
	監察人	吳政賢	-	0.00%
	董事	劉奇林	-	0.00%
ITLS Vietnam Co., Ltd.	董事	吳政賢	-	0.00%
	董事	劉奇林	-	0.00%
	董事	Noraishah Binte Mohamed Sulaimi	-	0.00%
	董事	吳政賢	-	0.00%
ITLS-SB SDN. BHD.	董事	劉奇林	-	0.00%

企業名稱	職稱	姓名或代表人	持有股數	持股比例(%)
Aftek Materials Vietnam Co., Ltd.	董事	Lee See Yoong	-	0.00%
	董事	吳順興	-	0.00%
	董事	楊喬嵐	-	0.00%
	董事	歐壁詮	-	0.00%
南寶電子材料股份有限公司	監察人	劉奇林	-	0.00%
	董事	張國榮	-	0.00%
	董事	陳碧祥	-	0.00%
	董事	蔡益發	-	0.00%
	監察人	許明現	-	0.00%
	董事	李柱雄	-	0.00%
南寶化學股份有限公司	董事	吳政賢	-	0.00%
	董事	蔡肇倩	-	0.00%
	董事	李慧芬	-	0.00%
	監察人	蔡益發	-	0.00%
源富生物科技股份有限公司	董事	王國華	-	0.00%
	董事	蔡益發	-	0.00%
	董事	林慶銘	-	0.00%
	董事	楊文仁	-	0.00%
	董事	鄭紹良	-	0.00%
	監察人	韓淑文	-	0.00%
南寶應用材料股份有限公司	董事	李柱雄	-	0.00%
	董事	許明現	-	0.00%
	董事	吳政賢	-	0.00%
	監察人	蔡益發	-	0.00%
Nan Pao Resins India Pvt. Ltd.	董事	郭森茂	-	0.00%

企業名稱	職稱	姓名或代表人	持有股數	持股比例(%)
王子製藥股份有限公司	董事	徐智源	-	0.00%
	董事	Mukesh Nautiyal	-	0.00%
	董事	李啟達	-	0.00%
	董事	許明現	-	0.00%
	董事兼總經理	王國華	-	0.00%
	董事	李柱雄	-	0.00%
	董事	許博善	-	0.00%
	監察人	李慧芬	-	0.00%
	監察人	林昆縉	-	0.00%
	董事	蔡肇倩	-	0.00%
南實先進材料股份有限公司	董事	陳星在	-	0.00%
	董事	林億昌	-	0.00%
	監察人	蔡堯成	-	0.00%
	董事	陳星在	-	0.00%
Nanpao Advanced Materials Vietnam Co.,Ltd.				

6、關係企業營業概況：

單位：新台幣千元

企業名稱	資本額	資產總額	負債總額	淨值	營業收入	營業利益 (損失)	本期損益 (稅後)	每股盈餘 (稅後)
Nan Pao Overseas Holdings Ltd.	2,071,057	3,628,373	21	3,628,352	-	(93)	171,651	2.55
Nan Pao Group Holdings Ltd.	2,066,638	3,757,788	83,090	3,674,698	-	(29,155)	171,733	2.55
Treasure Wealth (HK) Ltd.	18	142,887	-	142,887	-	(18)	(2,955)	-640.95
Noroo-NanPao Paints & Coatings (Vietnam) Co., Ltd.	236,921	446,351	177,622	268,729	534,129	5,843	722	註 2

企業名稱	資本額	資產總額	負債總額	淨值	營業收入	營業利益 (損失)	本期損益 (稅後)	每股盈餘 (稅後)
Greatwill Materials (HK) Ltd.	42	433,932	19,120	414,812	64,977	295	74,732	註 2
佛山南寶高盛高新材料有限公司	45,795	821,589	408,739	412,850	1,560,906	83,699	75,189	註 2
Ongoing Profits Ltd.	148,892	974,890	-	974,890	-	(57)	121,839	25.13
Rising Sun Associates Ltd.	92,145	973,031	-	973,031	-	(58)	121,892	40.63
Nan Pao Resins (Vietnam) Enterprise Ltd.	196,828	1,554,619	584,614	970,005	2,683,826	198,741	121,940	註 2
Mega Victory Ltd.	72,707	61,468	0	61,468	0	(6)	2,726	
博聚科技股份有限公司	5,000	83,760	16,972	66,788	101,229	2,245	2,970	6.46
Nan Pao Resins Chemical Philippines, Inc.	5,194	96,352	57,039	39,313	149,392	266	4,489	註 2
Goldford Investments Ltd.	17,963	78,717	-	78,717	-	(44)	12,068	24.83
Nan Pao Resins (Holdings) Ltd.	3	873,685	-	873,685	-	(1)	16,724	註 2
Eastlion Enterprises Ltd.	622	975,093	213,853	761,240	1,126,123	(17,035)	15,623	註 2
南寶樹脂(東莞)有限公司	76,649	147,295	26,306	120,989	311,779	47,771	41,595	註 2
Eastlion Industrial Ltd.	3	1,080	-	1,080	-	(301)	(395)	註 2
Nan Pao Resins Development Ltd.	92,145	104,049	-	104,049	-	(1)	1,503	註 2
東莞佳勤電子有限公司	88,908	131,385	27,354	104,031	124,070	(6,544)	1,504	註 2
NP Australia Pty. Ltd.	513,771	645,430	-	645,430	-	(6,325)	23,241	0.98
RLA Polymers Pty. Ltd.	464,108	953,380	449,149	504,231	1,771,243	52,799	27,668	2.75
RLA Polymers (M) SDN. BHD.	136,035	317,928	125,712	192,216	223,603	4,079	1,921	0.10

企業名稱	資本額	資產總額	負債總額	淨值	營業收入	營業利益 (損失)	本期損益 (稅後)	每股盈餘 (稅後)
Nan Pao Materials Vietnam Co., Ltd.	706,445	1,112,566	383,450	729,116	681,407	70,690	62,203	註 2
Nan Pao Resins International Ltd.	39	190,899	180,988	9,911	450,551	(13,440)	1,729	1,729.10
南寶高新投資有限公司	552,203	542,335	21	542,314	0	(354)	(4,266)	註 2
南通南寶樹脂材料有限公司	160,335	162,116	2,799	159,317	0	(5,857)	(537)	註 2
南寶(昆山)電子商務有限公司	142,797	269,753	139,293	130,460	30,221	(3,017)	(9,144)	註 2
南寶樹脂(郝南)有限公司	60,920	61,439	-	61,439	-	-	483	註 2
Profit Land Ltd.	39,720	1,008,972	-	1,008,972	-	(549)	56,314	註 2
Giant Profit Development Ltd.	39	913,288	-	913,288	-	(19)	53,529	註 2
南寶樹脂(佛山)有限公司	282,424	1,108,688	196,438	912,250	1,712,536	50,713	53,547	註 2
佛山南寶承宏新材料科技有限公司	22,360	34,440	9,375	25,065	33,830	2,162	1,754	註 2
PT. Indo Nan Pao Resins Chemical	8,107	697,472	276,351	421,121	965,756	81,361	65,461	23.75
All Saints Enterprises Ltd.	307,150	405,595	0	405,595	0	(57)	(16,227)	註 2
Great Mount Enterprises Ltd.	39	401,146	6	401,140	0	(19)	(16,178)	註 2
南寶樹脂(中國)有限公司	367,643	808,739	407,749	400,990	1,225,526	(23,117)	(16,159)	註 2
Fuqing Nan Pao Investment Ltd.	153,268	198,610	-	198,610	-	(65)	10,739	註 2
Wealth Castle Development Ltd.	39	198,382	196	198,186	-	(156)	10,804	註 2
福清南寶樹脂有限公司	151,061	244,051	47,070	196,981	356,952	14,454	10,949	註 2
Thai Nan Pao Investments Ltd.	162,237	177,158	0	177,158	0	(57)	10,157	1.92
Thai Nanpao Resins Chemical Co., Ltd.	171,353	148,656	36,073	112,583	146,971	8,273	10,088	0.48
明寶生物科技股份有限公司	6,000	5,868	1,871	3,997	1,537	(1,537)	(1,544)	(2.57)
台灣艾富克股份有限公司	305,000	326,363	30,253	296,110	124,063	4,704	(12,683)	(0.42)

企業名稱	資本額	資產總額	負債總額	淨值	營業收入	營業利益 (損失)	本期損益 (稅後)	每股盈餘 (稅後)
ITLS Holding Pte. Ltd.	540,971	156,293	126	156,167	-	(633)	(11,744)	(0.49)
ITLS - TWA Australia Pty. Ltd.	129,990	771	-	771	-	(21)	(3)	註 2
ITLS (Malaysia) SDN. BHD.	31,547	18,227	237	17,990	-	(727)	(727)	(0.22)
PT. ITLS Indonesia	75,609	35,618	9,881	25,737	29,109	876	1,670	0.69
ITLS Vietnam Co., Ltd.	133,717	85,761	1,764	83,997	8,142	(11,236)	(9,362)	註 2
ITLS-Rich (S) Pte. Ltd.	6,182	-	-	-	1,416	(1,682)	(5,157)	(20.63)
ITLS-SB SDN. BHD.	20,876	20,518	1,614	18,904	-	(1,324)	(1,199)	(0.60)
Aftek Materials Vietnam Co., Ltd.	51,601	65,315	2,675	62,640	887	(9,318)	(9,160)	註 2
南寶電子材料股份有限公司	40,000	56,220	11,123	45,097	33,874	2,172	1,927	0.48
南寶化學股份有限公司	150,000	208,525	63,537	144,988	138,499	5,100	11,205	0.75
源富生物科技股份有限公司	6,855	18,041	8,864	9,177	36,039	2,361	2,434	3.55
南寶應用材料股份有限公司	2,000	9,741	100	9,641	0	(368)	(255)	(1.27)
Nan Pao Resins India Pvt. Ltd.	14,497	43,904	17,228	26,676	67,352	7,323	5,755	註 2
王子製藥股份有限公司	290,580	867,207	325,877	541,330	197,776	(9,651)	(3,843)	(0.13)
南寶先進材料股份有限公司	5,000	17,959	9,669	8,290	41,256	3,717	3,140	6.28
Nanpao Advanced Materials Vietnam co., Ltd.	447,143	436,317	1,149	435,168	-	(13,033)	(7,127)	註 2

註 1：上述外國公司之資產負債金額係以 107 年 12 月 31 日匯率換算；損益金額係以 107 年度平均匯率換算。

註 2：非股份有限公司，故不適用計算每股盈餘。

(二) 關係企業合併財務報告：請參閱附錄一。

(三) 關係報告書：無。

二、最近年度及截至年報刊印日止，私募有價證券辦理情形：無。

三、最近年度及截至年報刊印日止，子公司持有或處分本公司股票情形：無。

四、其他必要補充說明事項：無。

玖、最近年度截至年報刊印日止，依證券交易法第三十六條第三項第二款所定對股東權益或證券價格有重大影響之事項：  
無。



## 附錄一、107 年度合併財務報表

### 關係企業合併財務報告聲明書

本公司民國 107 年度（自 107 年 1 月 1 日至 107 年 12 月 31 日止）依「關係企業合併營業報告書關係企業合併財務報表及關係報告書編製準則」應納入編製關係企業合併財務報告之公司與依國際財務報導準則第 10 號應納入編製母子公司合併財務報告之公司均相同，且關係企業合併財務報告所應揭露相關資訊於前揭母子公司合併財務報告中均已揭露，爰不再另行編製關係企業合併財務報告。

特此聲明

公司名稱：南寶樹脂化學工廠股份有限公司



董事長：吳 政 賢



中 華 民 國 108 年 3 月 21 日

### 會計師查核報告

南寶樹脂化學工廠股份有限公司 公鑒：

#### 查核意見

南寶樹脂化學工廠股份有限公司及其子公司（南寶樹脂集團）民國 107 年及 106 年 12 月 31 日之合併資產負債表，暨民國 107 及 106 年 1 月 1 日至 12 月 31 日之合併綜合損益表、合併權益變動表、合併現金流量表以及合併財務報告附註（包括重大會計政策彙總），業經本會計師查核竣事。

依本會計師之意見，基於本會計師之查核結果及其他會計師之查核報告（請參閱其他事項段），上開合併財務報告在所有重大方面係依照證券發行人財務報告編製準則及經金融監督管理委員會認可並發布生效之國際財務報導準則、國際會計準則、解釋及解釋公告編製，足以允當表達南寶樹脂集團民國 107 年及 106 年 12 月 31 日之合併財務狀況，暨民國 107 及 106 年 1 月 1 日至 12 月 31 日之合併財務績效及合併現金流量。

#### 查核意見之基礎

本會計師係依照會計師查核簽證財務報表規則及一般公認審計準則執行查核工作。本會計師於該等準則下之責任將於會計師查核合併財務報告之責任段進一步說明。本會計師所隸屬事務所受獨立性規範之人員已依會計師職業道德規範，與南寶樹脂集團保持超然獨立，並履行該規範之其他責任。基於本會計師之查核結果及其他會計師之查核報告，本會計師相信已取得足夠及適切之查核證據，以作為表示查核意見之基礎。

## 關鍵查核事項

關鍵查核事項係指依本會計師之專業判斷，對南寶樹脂集團民國 107 年度合併財務報告之查核最為重要之事項。該等事項已於查核合併財務報告整體及形成查核意見之過程中予以因應，本會計師並不對該等事項單獨表示意見。

茲對南寶樹脂集團民國 107 年度合併財務報告之關鍵查核事項敘明如下：

### 關鍵查核事項：收入認列之真實性

南寶樹脂集團之收入來源主係接著劑、塗料及建材製造等銷售收入，因市場需求增加，民國 107 年度營收較去年同期成長，基於其對合併財務報告之重大性及依審計準則公報有關預設收入認列為顯著風險之規定，本會計師因是將上述收入認列之真實性列為關鍵查核事項。

本會計師對此所執行之主要查核程序如下：

- 一、瞭解並抽樣測試與收入認列相關之內部控制設計及執行之有效性。
- 二、取得集團主要客戶基本資料，與公開可得資訊進行驗證，並分析授信條件與公司規模及應收款項周轉天數有無異常。
- 三、自銷貨收入明細中選取適當樣本，依其收入認列條件檢視經外部人員簽收之銷貨單、商業發票及出口報關等證明文件，並確認收款對象與交易對象是否一致。

收入認列之會計政策及收入之細分，請參閱附註四(十五)及二七。

### 其他事項

民國 107 年度合併財務報告中，有關部份子公司民國 107 年度之財務報告未經本會計師查核，而係由其他會計師查核。因此，本會計師對上開合併財務報告所表示之意見中，有關該等公司列入合併財務報告之金額及相關資訊，係依據其他會計師之查核報告。該等公司民國 107 年 12 月 31 日之資產總額為新台幣（以下同）1,677,057 千元，占合併資產總額之 10%；民國 107 年度之營業收入淨額為 2,191,566 千元，占合併營業收入淨額之 14%。

南寶樹脂化學工廠股份有限公司業已編製民國 107 及 106 年度之個體財務報告，並經本會計師分別出具無保留意見加其他事項段落及無保留意見之查核報告在案，備供參考。

## 管理階層與治理單位對合併財務報告之責任

管理階層之責任係依照證券發行人財務報告編製準則及經金融監督管理委員會認可並發布生效之國際財務報導準則、國際會計準則、解釋及解釋公告編製允當表達之合併財務報告，且維持與合併財務報告編製有關之必要內部控制，以確保合併財務報告未存有導因於舞弊或錯誤之重大不實表達。

於編製合併財務報告時，管理階層之責任亦包括評估南寶樹脂集團繼續經營之能力、相關事項之揭露，以及繼續經營會計基礎之採用，除非管理階層意圖清算或停止營業，或除清算或停業外別無實際可行之其他方案。

南寶樹脂集團之治理單位（含審計委員會）負有監督財務報導流程之責任。

## 會計師查核合併財務報告之責任

本會計師查核合併財務報告之目的，係對合併財務報告整體是否存在導因於舞弊或錯誤之重大不實表達取得合理確信，並出具查核報告。合理確信係高度確信，惟依照一般公認審計準則執行之查核工作無法保證必能偵出合併財務報告存有之重大不實表達。不實表達可能導因於舞弊或錯誤。如不實表達之個別金額或彙總數可合理預期將影響合併財務報告使用者所作之經濟決策，則被認為具有重大性。

本會計師依照一般公認審計準則查核時，運用專業判斷並保持專業上之懷疑。本會計師亦執行下列工作：

- 一、辨認並評估合併財務報告導因於舞弊或錯誤之重大不實表達風險；對所評估之風險設計及執行適當之因應對策；並取得足夠及適切之查核證據以作為查核意見之基礎。因舞弊可能涉及共謀、偽造、故意遺漏、不實聲明或踰越內部控制，故未偵出導因於舞弊之重大不實表達之風險高於導因於錯誤者。
- 二、對與查核攸關之內部控制取得必要之瞭解，以設計當時情況下適當之查核程序，惟其目的非對南寶樹脂集團內部控制之有效性表示意見。
- 三、評估管理階層所採用會計政策之適當性，及其所作會計估計與相關揭露之合理性。
- 四、依據所取得之查核證據，對管理階層採用繼續經營會計基礎之適當性，以及使南寶樹脂集團繼續經營之能力可能產生重大疑慮之事件或

情況是否存在重大不確定性，作出結論。本會計師若認為該等事件或情況存在重大不確定性，則須於查核報告中提醒合併財務報告使用者注意合併財務報告之相關揭露，或於該等揭露係屬不適當時修正查核意見。本會計師之結論係以截至查核報告日所取得之查核證據為基礎。惟未來事件或情況可能導致南寶樹脂集團不再具有繼續經營之能力。

五、評估合併財務報告（包括相關附註）之整體表達、結構及內容，以及合併財務報告是否允當表達相關交易及事件。

六、對於集團內組成個體之財務資訊取得足夠及適切之查核證據，以對合併財務報告表示意見。本會計師負責查核案件之指導、監督及執行，並負責形成集團查核意見。

本會計師與治理單位溝通之事項，包括所規劃之查核範圍及時間，以及重大查核發現（包括於查核過程中所辨認之內部控制顯著缺失）。

本會計師亦向治理單位提供本會計師所隸屬事務所受獨立性規範之人員已遵循會計師職業道德規範中有關獨立性之聲明，並與治理單位溝通所有可能被認為會影響會計師獨立性之關係及其他事項（包括相關防護措施）。

本會計師從與治理單位溝通之事項中，決定對南寶樹脂集團民國 107 年度合併財務報告查核之關鍵查核事項。本會計師於查核報告中敘明該等事項，除非法令不允許公開揭露特定事項，或在極罕見情況下，本會計師決定不於查核報告中溝通特定事項，因可合理預期此溝通所產生之負面影響大於所增進之公眾利益。

勤業眾信聯合會計師事務所

會計師 廖 鴻 儒

廖 鴻 儒



會計師 龔 俊 吉

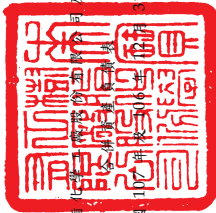
龔 俊 吉



金融監督管理委員會核准文號  
金管證審字第 0990031652 號

證券暨期貨管理委員會核准文號  
台財證六字第 0920123784 號

中 華 民 國 108 年 3 月 21 日



南寶樹股份有限公司及其子公司

民國107年12月31日

單位：新台幣千元

代碼	資產	107年12月31日		106年12月31日		代碼	負債及權益	107年12月31日		106年12月31日	
		金額	%	金額	%			金額	%	金額	%
1100	流動資產	\$ 3,679,348	21	\$ 3,866,587	25	2100	流動負債	\$ 1,308,539	8	\$ 1,306,649	9
1136	現金及約當現金(附註四及六)	196,068	1	-	-	2110	短期借款(附註二二及三八)	-	-	119,923	1
1150	按攤銷後成本衡量之金融資產-流動	293,405	2	298,490	2	2130	應付短期票券(附註二二)	41,499	-	-	-
1170	應收票據(附註四、十二及二七)	3,112,385	18	2,653,921	18	2150	合約負債-流動(附註四及二七)	35,908	-	52,334	-
1180	應收帳款(附註四、十二及二七及三七)	357,724	2	331,830	2	2170	應付票據(附註二二及三七)	1,923,206	11	1,948,306	13
1200	其他應收款(附註四及十二)	201,967	1	37,861	-	2200	其他應付款(附註二七)	788,396	5	789,681	5
1220	本期所得稅資產(附註二九)	13,197	-	19,763	-	2230	本期所得稅負債(附註二九)	169,036	1	224,170	2
130X	存貨(附註四及十三)	2,347,224	13	2,251,781	15	2320	一年內到期之長期負債(附註二二及三八)	252,428	1	33,553	-
1412	預付租賃款(附註二十)	15,335	-	14,044	-	2399	其他流動負債(附註二四、二七及三七)	185,889	1	32,302	-
1476	其他金融資產-流動(附註四、十一及三八)	-	-	-	-	21XX	流動負債總計	4,704,901	27	4,506,918	30
1479	其他流動資產(附註四及二一)	453,097	3	263,565	2		非流動負債	1,392,070	8	1,604,339	11
11XX	流動資產總計	10,669,250	61	10,137,504	67	2540	長期借款(附註二二及三八)	705,380	4	751,050	5
1517	非流動資產	1,210,580	7	-	-	2570	遞延所得稅負債(附註四、五及二九)	56,622	-	41,999	-
1543	透過其他綜合損益按公允價值衡量之金融資產-非流動(附註四及七)	-	-	-	-	2640	淨確定福利負債-非流動(附註四及二五)	2,303,482	13	2,576,429	17
1543	以成本衡量之金融資產-非流動(附註四及十)	-	-	183,580	1	25XX	其他非流動負債(附註二四)	149,410	1	179,041	1
1535	按攤銷後成本衡量之金融資產-非流動(附註四、八、九及三八)	53,194	-	-	-	2670	其他非流動負債(附註二四)	56,622	-	41,999	-
1550	採用權益法之投資(附註四及十五)	292,180	2	278,451	2	25XX	非流動負債總計	7,008,383	40	7,083,347	47
1600	不動產、廠房及設備(附註四、十六及三八)	3,959,992	23	3,346,729	22	2XXX	負債總計	1,205,707	7	1,086,207	7
1760	投資性不動產(附註四及十七)	17,760	-	17,760	-	3110	普通股	2,108,235	12	1,290,212	9
1805	商譽(附註四、八、九及三一)	86,766	1	91,978	1	3200	資本公積	988,725	6	900,538	6
1821	其他無形資產(附註四及十九)	43,874	-	49,301	-	3310	保留盈餘	313,321	2	313,321	2
1840	遞延所得稅資產(附註四及二九)	251,359	1	247,094	2	3320	法定盈餘公積	4,207,525	24	4,158,679	27
1980	其他金融資產-非流動(附註四、十一及三八)	-	-	10,221	-	3350	未分配盈餘	5,509,571	32	5,372,538	35
1985	預付租賃款-非流動(附註二十)	662,223	4	598,033	4	3300	保留盈餘總計	804,110	5	291,717	(2)
1990	其他非流動資產(附註四及二一)	115,775	1	238,491	1	31XX	本公司業主權益總計	9,627,623	56	7,457,240	49
15XX	非流動資產總計	6,693,203	39	5,061,638	33	36XX	非控制權益	727,447	4	658,555	4
1XXX	資產總計	\$ 17,363,453	100	\$ 15,199,142	100	3XXX	權益總計	10,355,070	60	8,115,795	53
							負債及權益總計	\$ 17,363,453	100	\$ 15,199,142	100

後附之附註係本合併財務報告之一部分。  
(參閱勤業眾信聯合會計師事務所民國108年3月21日查核報告)



董事長：吳政賢

經理人：許明現



會計主管：林昆賢

南寶樹脂化學工廠股份有限公司及子公司

合併綜合損益表

民國 107 及 106 年 1 月 1 日至 12 月 31 日

單位：新台幣千元

(惟每股盈餘為新台幣元)

代 碼		107年度		106年度	
		金 額	%	金 額	%
4000	營業收入淨額（附註四、二七及三七）	\$ 16,022,220	100	\$ 14,615,008	100
5000	營業成本（附註十三、二五、二八及三七）	<u>12,214,806</u>	<u>76</u>	<u>10,692,017</u>	<u>73</u>
5900	營業毛利	<u>3,807,414</u>	<u>24</u>	<u>3,922,991</u>	<u>27</u>
	營業費用（附註二五及二八）				
6100	推銷費用	1,677,805	10	1,496,022	10
6200	管理費用	780,891	5	847,335	6
6300	研究發展費用	419,850	3	386,662	3
6450	預期信用減損損失	<u>27,858</u>	<u>-</u>	<u>-</u>	<u>-</u>
6000	營業費用合計	<u>2,906,404</u>	<u>18</u>	<u>2,730,019</u>	<u>19</u>
6900	營業淨利	<u>901,010</u>	<u>6</u>	<u>1,192,972</u>	<u>8</u>
	營業外收入及支出（附註四、十五及二八）				
7010	其他收入	156,813	1	85,967	1
7020	其他利益及損失	18,454	-	( 92,272)	( 1)
7050	財務成本	( 61,694)	-	( 49,312)	-
7060	採用權益法認列之關聯企業損益份額	<u>21,229</u>	<u>-</u>	<u>23,398</u>	<u>-</u>
7000	營業外收入及支出合計	<u>134,802</u>	<u>1</u>	<u>( 32,219)</u>	<u>-</u>
7900	稅前淨利	1,035,812	7	1,160,753	8
7950	所得稅費用（附註四及二九）	<u>319,182</u>	<u>2</u>	<u>243,750</u>	<u>2</u>
8200	本年度淨利	<u>716,630</u>	<u>5</u>	<u>917,003</u>	<u>6</u>

(接次頁)

(承前頁)

代 碼		107年度		106年度	
		金 額	%	金 額	%
	其他綜合損益 (附註二五、二六及二九)				
8310	不重分類至損益之項目：				
8311	確定福利計畫之再衡量數	\$ 11,598	-	\$ 49,092	-
8316	透過其他綜合損益按公允價值衡量之權益工具投資未實現評價損失	( 349,496)	( 2)	-	-
8349	與不重分類之項目相關之所得稅	( 4,204)	-	( 8,452)	-
		( 342,102)	( 2)	40,640	-
8360	後續可能重分類至損益之項目：				
8361	國外營運機構財務報表換算之兌換差額	78,242	-	( 359,901)	( 2)
8399	與可能重分類之項目相關之所得稅	( 4,026)	-	58,679	-
		74,216	-	( 301,222)	( 2)
8300	本年度其他綜合損益 (稅後淨額)	( 267,886)	( 2)	( 260,582)	( 2)
8500	本年度綜合損益總額	\$ 448,744	3	\$ 656,421	4
	淨利歸屬於：				
8610	本公司業主	\$ 672,775	4	\$ 881,874	6
8620	非控制權益	43,855	-	35,129	-
8600		\$ 716,630	4	\$ 917,003	6
	綜合損益總額歸屬於：				
8710	本公司業主	\$ 400,327	3	\$ 635,626	4
8720	非控制權益	48,417	-	20,795	-
8700		\$ 448,744	3	\$ 656,421	4
	每股盈餘 (附註三十)				
9710	基 本	\$ 6.15		\$ 8.22	
9810	稀 釋	6.12		8.16	

後附之附註係本合併財務報告之一部分。

(參閱勤業眾信聯合會計師事務所民國 108 年 3 月 21 日查核報告)

董事長：吳政賢



經理人：許明現



會計主管：林昆縉







南寶  
民國 107 年 2 月 31 日

單位：新台幣千元  
(惟每股股利及每股發行價格為新台幣元)

代碼	說明	於		本		留		公		盈		司		其		業		他		項		目		權		
		本	資	公	積	法	定	盈	餘	公	積	未	分	配	盈	餘	外	營	運	機	構	按	公	元	權	非
AI	106年1月1日餘額	1,034,909	778,977	768,016	313,321	3,902,903	5,229	5,229	5,229	5,229	5,229	5,229	5,229	5,229	5,229	5,229	5,229	5,229	5,229	5,229	5,229	5,229	5,229	5,229	5,229	5,229
B1	105 年度盈餘分配 (附註二六)	-	-	132,522	-	(132,522)	-	-	-	-	-	-	-	-	-	-	-	-	-	-	-	-	-	-	-	-
B5	法定盈餘公積	-	-	-	-	532,455	-	-	-	-	-	-	-	-	-	-	-	-	-	-	-	-	-	-	-	-
CI3	現金股利-每股5元	-	-	-	-	-	-	-	-	-	-	-	-	-	-	-	-	-	-	-	-	-	-	-	-	-
DI	資本公積配發股票股利-每股0.2元(附註二六)	21,298	(21,298)	-	-	-	-	-	-	-	-	-	-	-	-	-	-	-	-	-	-	-	-	-	-	-
D3	106 年度盈餘其他綜合損益	-	-	-	-	881,874	-	-	-	-	-	-	-	-	-	-	-	-	-	-	-	-	-	-	-	-
D5	106 年度綜合損益總額	-	-	-	-	40,240	(286,488)	(286,488)	(286,488)	(286,488)	(286,488)	(286,488)	(286,488)	(286,488)	(286,488)	(286,488)	(286,488)	(286,488)	(286,488)	(286,488)	(286,488)	(286,488)	(286,488)	(286,488)	(286,488)	(286,488)
E1	現金增資-6月16日·每股按180元發行(附註二六)	30,000	510,000	-	-	-	922,114	-	-	-	-	-	-	-	-	-	-	-	-	-	-	-	-	-	-	-
M3	處分子公司(附註三二)	-	-	-	-	-	-	-	-	-	-	-	-	-	-	-	-	-	-	-	-	-	-	-	-	-
M5	實際取得處分子公司股權價格與帳面價值差額(附註三三)	-	22,526	-	-	(1,361)	-	-	-	-	-	-	-	-	-	-	-	-	-	-	-	-	-	-	-	-
M7	對子公司所有權權益變動(附註三三)	-	(393)	-	-	-	-	-	-	-	-	-	-	-	-	-	-	-	-	-	-	-	-	-	-	-
O1	非控制權益增加	-	-	-	-	-	-	-	-	-	-	-	-	-	-	-	-	-	-	-	-	-	-	-	-	-
Z1	106年12月31日餘額	1,086,207	1,290,212	900,538	313,321	4,158,679	(291,717)	(291,717)	(291,717)	(291,717)	(291,717)	(291,717)	(291,717)	(291,717)	(291,717)	(291,717)	(291,717)	(291,717)	(291,717)	(291,717)	(291,717)	(291,717)	(291,717)	(291,717)	(291,717)	(291,717)
A3	追溯適用之影響數(附註三)	-	-	-	-	-	-	-	-	-	-	-	-	-	-	-	-	-	-	-	-	-	-	-	-	-
A5	107年1月1日調整後餘額	1,086,207	1,290,212	900,538	313,321	4,158,679	(291,717)	(291,717)	(291,717)	(291,717)	(291,717)	(291,717)	(291,717)	(291,717)	(291,717)	(291,717)	(291,717)	(291,717)	(291,717)	(291,717)	(291,717)	(291,717)	(291,717)	(291,717)	(291,717)	(291,717)
B1	106 年度盈餘分配(附註二六)	-	-	88,187	-	(88,187)	-	-	-	-	-	-	-	-	-	-	-	-	-	-	-	-	-	-	-	-
B5	法定盈餘公積	-	-	-	-	543,104	-	-	-	-	-	-	-	-	-	-	-	-	-	-	-	-	-	-	-	-
CI7	現金股利-每股5元	-	-	-	-	-	-	-	-	-	-	-	-	-	-	-	-	-	-	-	-	-	-	-	-	-
CI7	股份基礎給付之酬勞成本	-	358	-	-	-	-	-	-	-	-	-	-	-	-	-	-	-	-	-	-	-	-	-	-	-
DI	107 年度淨利	-	-	-	-	672,775	-	-	-	-	-	-	-	-	-	-	-	-	-	-	-	-	-	-	-	-
D3	107 年度盈餘其他綜合損益	-	-	-	-	8,221	(68,827)	(68,827)	(68,827)	(68,827)	(68,827)	(68,827)	(68,827)	(68,827)	(68,827)	(68,827)	(68,827)	(68,827)	(68,827)	(68,827)	(68,827)	(68,827)	(68,827)	(68,827)	(68,827)	(68,827)
D5	107 年度綜合損益總額	-	-	-	-	680,956	(68,827)	(68,827)	(68,827)	(68,827)	(68,827)	(68,827)	(68,827)	(68,827)	(68,827)	(68,827)	(68,827)	(68,827)	(68,827)	(68,827)	(68,827)	(68,827)	(68,827)	(68,827)	(68,827)	(68,827)
E1	現金增資-11月26日·每股按76.8~79.56元發行(附註二六)	119,500	817,663	-	-	-	-	-	-	-	-	-	-	-	-	-	-	-	-	-	-	-	-	-	-	-
M5	實際取得處分子公司股權價格與帳面價值差額(附註三三)	-	2	-	-	(859)	-	-	-	-	-	-	-	-	-	-	-	-	-	-	-	-	-	-	-	-
O1	非控制權益增加	-	-	-	-	-	-	-	-	-	-	-	-	-	-	-	-	-	-	-	-	-	-	-	-	-
Z1	107年12月31日餘額	1,205,207	2,108,235	988,725	313,321	4,207,525	(222,890)	(222,890)	(222,890)	(222,890)	(222,890)	(222,890)	(222,890)	(222,890)	(222,890)	(222,890)	(222,890)	(222,890)	(222,890)	(222,890)	(222,890)	(222,890)	(222,890)	(222,890)	(222,890)	(222,890)

後附之附註係本合併財務報告之一部分。  
(季) 閱 勤 業 眾 信 聯 合 會 計 師 事 務 所 民 國 108 年 3 月 21 日 查 核 報 告

董事長：吳政賢

經理人：許明現

會計主管：林冠嫻

南寶樹脂化學工廠股份有限公司及子公司

合併現金流量表

民國 107 及 106 年 1 月 1 日至 12 月 31 日

單位：新台幣千元

代 碼		107 年度	106 年度
	營業活動之現金流量		
A10000	本年度稅前淨利	\$ 1,035,812	\$ 1,160,753
A20010	收益費損項目：		
A20100	折舊費用	279,946	238,965
A20200	攤銷費用	28,432	25,011
A20300	呆帳費用	-	7,682
A20400	預期信用減損損失	27,858	-
A20900	財務成本	61,694	49,312
A21200	利息收入	( 35,318 )	( 24,430 )
A21300	股利收入	( 98,176 )	( 46,338 )
A21900	員工認股權酬勞成本	358	-
A22300	採用權益法之關聯企業損益份額	( 21,229 )	( 23,398 )
A22500	處分不動產、廠房及設備淨損失	4,650	25,909
A23200	處分採權益法之投資損失	-	17,131
A23700	存貨跌價及呆滯損失	14,677	68,531
A23800	賠償損失	-	34,715
A23900	商譽減損損失	3,048	-
A29900	處分子公司損失	-	8,180
A30000	營業資產及負債之淨變動數		
A31130	應收票據	5,091	( 39,851 )
A31150	應收帳款	( 462,436 )	( 102,184 )
A31160	應收帳款－關係人	11,346	89,996
A31180	其他應收款	( 162,489 )	442
A31200	存 貨	( 112,351 )	( 530,138 )
A31240	其他流動資產	( 58,056 )	( 26,970 )
A31990	其他非流動資產	( 2,509 )	4,370
A32125	合約負債	18,716	-
A32130	應付票據	( 16,819 )	( 19,663 )
A32150	應付帳款	( 15,220 )	207,967
A32180	其他應付款	7,669	( 20,738 )
A32230	其他流動負債	98,705	( 14,453 )
A32240	淨確定福利負債	( 18,034 )	( 7,104 )
A32990	其他非流動負債	13,714	( 7,682 )
A33000	營運產生之現金	609,079	1,076,015
A33100	收取之利息	33,390	23,289
A33300	支付之利息	( 60,634 )	( 51,156 )
A33500	支付之所得稅	( 425,915 )	( 280,496 )
AAAA	營業活動之淨現金流入	155,920	767,652
	投資活動之現金流量		
B00040	取得按攤銷後成本衡量之金融資產	( 255,737 )	-
B00050	處分按攤銷後成本衡量之金融資產	330,305	-

( 接次頁 )

(承前頁)

代 碼		107 年度	106 年度
B00300	取得以成本衡量之金融資產	\$ -	( \$ 20,000 )
B02200	取得子公司之淨現金流入	-	66,258
B02300	處分子公司之淨現金流出	-	( 12,822 )
B02700	購置不動產、廠房及設備	( 812,970 )	( 912,024 )
B02800	處分不動產、廠房及設備價款	15,904	8,749
B03700	存出保證金增加	-	( 24,577 )
B03800	存出保證金減少	-	19,103
B04500	購置無形資產	( 12,266 )	( 5,775 )
B06500	其他金融資產增加	-	( 301,638 )
B06600	其他金融資產減少	-	181,206
B07300	預付租賃款增加	( 59,186 )	( 184,102 )
B07600	收取之股利	105,676	53,838
BBBB	投資活動之淨現金流出	( 688,274 )	( 1,131,784 )
	籌資活動之現金流量		
C00100	短期借款增加	4,660,487	4,883,551
C00200	短期借款減少	( 4,652,123 )	( 5,279,246 )
C00500	應付短期票券增加	259,509	469,049
C00600	應付短期票券減少	( 379,432 )	( 499,012 )
C01600	舉借長期借款	3,226,780	2,689,227
C01700	償還長期借款	( 3,222,707 )	( 2,199,202 )
C03000	存入保證金增加	1,928	531
C03100	存入保證金減少	( 996 )	( 1,864 )
C04500	發放現金股利	( 543,104 )	( 532,455 )
C04600	現金增資	937,163	540,000
C05400	取得子公司股權	( 1,668 )	( 5,991 )
C05800	非控制權益變動	21,286	215,127
CCCC	籌資活動之淨現金流入	307,123	279,715
DDDD	匯率變動對現金及約當現金之影響	37,992	( 326,076 )
EEEE	現金及約當現金淨減少數	( 187,239 )	( 410,493 )
E00100	年初現金及約當現金餘額	3,866,587	4,277,080
E00200	年底現金及約當現金餘額	\$ 3,679,348	\$ 3,866,587

後附之附註係本合併財務報告之一部分。

(參閱勤業眾信聯合會計師事務所民國 108 年 3 月 21 日查核報告)

董事長：吳政賢



經理人：許明現



會計主管：林昆縉



南寶樹脂化學工廠股份有限公司及子公司

合併財務報告附註

民國 107 及 106 年 1 月 1 日至 12 月 31 日

(除另註明外，金額以新台幣千元為單位)

一、公司沿革

南寶樹脂化學工廠股份有限公司(以下稱本公司)設立於 52 年 10 月，主要業務為合成樹脂、合成塑膠、接著劑、樹脂塗料、染料及顏料之製造、批發及銷售。

本公司股票於 106 年 5 月奉准公開發行，同年 7 月經財團法人中華民國證券櫃檯買賣中心核准，於該中心之興櫃股票櫃檯買賣。另自 107 年 11 月起於台灣證券交易所上市買賣。

本合併財務報告係以本公司之功能性貨幣新台幣表達。

二、通過財務報告之日期及程序

本合併財務報告於 108 年 3 月 21 日經董事會通過後發布。

三、新發布及修訂準則及解釋之適用

(一) 首次適用修正後之證券發行人財務報告編製準則及經金融監督管理委員會(以下稱「金管會」)認可並發布生效之國際財務報導準則(IFRS)、國際會計準則(IAS)、解釋(IFRIC)及解釋公告(SIC)(以下稱「IFRSs」)

除下列說明外，適用修正後之證券發行人財務報告編製準則及金管會認可並發布生效之 IFRSs 將不致造成合併公司會計政策之重大變動：

1. IFRS 9「金融工具」及相關修正

IFRS 9「金融工具」取代IAS 39「金融工具：認列與衡量」，並配套修正IFRS 7「金融工具：揭露」等其他準則。IFRS 9之新規定涵蓋金融資產之分類、衡量與減損及一般避險會計，相關會計政策請參閱附註四。

## 金融資產之分類、衡量與減損

合併公司依據107年1月1日以成本衡量之金融資產所存在之事實及情況，於該日評估已存在金融資產之分類予以追溯調整，並選擇不予重編比較期間。於107年1月1日，各類別金融資產依IAS 39及IFRS 9所決定之衡量種類及帳面金額及其變動情形彙總如下：

金融資產類別	衡 量 種 類		帳 面 金 額		說 明
	IAS 39	IFRS 9	IAS 39	IFRS 9	
現金及約當現金	放款及應收款	按攤銷後成本衡量	\$3,866,587	\$3,866,587	(2)
股票投資	以成本衡量之金融資產	透過其他綜合損益按公允價值衡量之權益工具投資	183,580	1,560,076	(1)
原始到期日超過3個月之定期存款	放款及應收款	按攤銷後成本衡量	273,037	273,037	(2)
受限制銀行存款	放款及應收款	按攤銷後成本衡量	749	749	(2)
應收票據、應收帳款(含關係人)及其他應收款	放款及應收款	按攤銷後成本衡量	3,322,102	3,322,102	(2)
存出保證金	放款及應收款	按攤銷後成本衡量	49,285	49,285	(2)

	1 0 7 年 1 月 1 日 帳 面 金 額 (IAS 39)			重 分 類 再 衡 量	1 0 7 年 1 月 1 日 帳 面 金 額 (IFRS 9)		其 他 權 益 影 響 數	說 明
透過其他綜合損益按公允價值衡量之金融資產－權益工具								
加：自以成本衡量之金融資產 (IAS 39) 重分類	\$ -	\$ 183,580	\$ 1,376,496					(1)
	-	183,580	1,376,496		\$ 1,560,076	\$ 1,376,496		
按攤銷後成本衡量之金融資產								
加：自放款及應收款 (IAS 39) 重分類	-	7,511,760	-					(2)
	-	7,511,760	-		7,511,760	-		
	\$ -	\$ 7,695,340	\$ 1,376,496		\$ 9,071,836	\$ 1,376,496		

(1) 原依IAS 39以成本衡量之未上市(櫃)股票投資，依IFRS 9分類為指定透過其他綜合損益按公允價值衡量，並應按公允價值再衡量，因而107年1月1日之透過其他綜合損益按公允價值衡量之金融資產及其他權益－透過其他綜合損益按公允價值衡量之金融資產未實現損益調整增加1,376,496千元。

(2) 現金及約當現金、應收票據、應收帳款(含關係人)、其他應收款、其他金融資產(流動及非流動)及存出保證金(帳列其他流動及其他非流動資產)原依IAS 39分類為放款及應收款，依IFRS 9則分類為按攤銷後成本衡量之金融資產，並評估預期信用損失。

## 2. IFRS 15「客戶合約之收入」及相關修正

IFRS 15係規範來自客戶合約之收入認列原則，該準則將取代IAS 18「收入」、IAS 11「建造合約」及相關解釋。相關會計政策請參閱附註四。

收入認列金額、已收及應收金額之淨結果係認列為合約資產（負債）。適用IFRS 15前，依IAS 18處理之合約係於認列收入時認列應收款或預收收入之減少。

估計可能發生之銷貨折讓於認列收入時係認列退款負債（帳列其他流動負債）。適用IFRS 15前，係認列於應收帳款減項。

合併公司選擇僅對107年1月1日尚未完成之合約追溯適用IFRS 15。

首次適用IFRS 15對107年1月1日各資產、負債及權益項目調整如下：

	1 0 7 年 1 月 1 日 重編前金額	首 次 適 用 之 調 整	1 0 7 年 1 月 1 日 重編後金額
應收帳款	\$ 2,653,921	\$ 37,112	\$ 2,691,033
應收帳款－關係人	<u>331,830</u>	<u>40,411</u>	<u>372,241</u>
資產影響	<u>\$ 2,985,751</u>	<u>\$ 77,523</u>	<u>\$ 3,063,274</u>
其他流動負債	\$ 32,302	\$ 54,740	\$ 87,042
合約負債－流動	<u>-</u>	<u>22,783</u>	<u>22,783</u>
負債影響	<u>\$ 32,302</u>	<u>\$ 77,523</u>	<u>\$ 109,825</u>

合併公司於107年若依IAS 18處理，相關單行項目及餘額調整至IFRS 15之影響數如下：

	107年12月31日
應收帳款－關係人	\$ 78,443
增加	
應收帳款－非關係人增加	23,478
資產增加	<u>\$ 101,921</u>

(接次頁)

(承前頁)

	107年12月31日
其他流動負債增加	\$ 60,422
合約負債—流動增加	41,499
負債增加	<u>\$ 101,921</u>

(二) 108年適用之證券發行人財務報告編製準則及金管會認可之IFRSs

新發布／修正／修訂準則及解釋	IASB發布之生效日 (註1)
「2015-2017週期之年度改善」	2019年1月1日
IFRS 9之修正「具負補償之提前還款特性」	2019年1月1日(註2)
IFRS 16「租賃」	2019年1月1日
IAS 19之修正「計畫修正、縮減或清償」	2019年1月1日(註3)
IAS 28之修正「對關聯企業及合資之長期權益」	2019年1月1日
IFRIC 23「所得稅務處理之不確定性」	2019年1月1日

註1：除另註明外，上述新發布／修正／修訂準則或解釋係於各該日期以後開始之年度期間生效。

註2：金管會允許合併公司得選擇提前於107年1月1日適用此項修正。

註3：2019年1月1日以後發生之計畫修正、縮減或清償適用此項修正。

1. IFRS 16「租賃」

IFRS 16規範租賃協議之辨認與出租人及承租人會計處理，該準則將取代IAS 17「租賃」及IFRIC 4「決定一項安排是否包含租賃」等相關解釋。

租賃定義

首次適用IFRS 16時，合併公司將選擇僅就108年1月1日以後簽訂（或變動）之合約依IFRS 16評估是否係屬（或包含）租賃，目前已依IAS 17及IFRIC 4辨認為租賃之合約將不予重新評估並將依IFRS 16之過渡規定處理。

## 合併公司為承租人

首次適用IFRS 16時，除低價值標的資產租賃及短期租賃選擇按直線基礎認列費用外，其他租賃將於合併資產負債表認列使用權資產及租賃負債。合併綜合損益表將分別表達使用權資產之折舊費用及租賃負債按有效利息法所產生之利息費用。於合併現金流量表中，償付租賃負債之本金金額將表達為籌資活動，支付利息部分將列為營業活動。適用IFRS 16前，分類為營業租賃之合約係按直線基礎認列費用，為取得土地使用權預付之租賃給付係認列於預付租賃款。營業租賃現金流量於合併現金流量表係表達於營業活動。分類為融資租賃之合約係於合併資產負債表認列租賃資產及應付租賃款。

合併公司預計選擇將追溯適用IFRS 16之累積影響數調整於108年1月1日保留盈餘，不重編比較資訊。

目前依IAS 17以營業租賃處理之協議，於108年1月1日租賃負債之衡量將以剩餘租賃給付按該日承租人之增額借款利率折現，全部使用權資產將以該日之租賃負債金額（並調整先前已認列之預付或應付租賃給付金額）衡量。除預計適用下述權宜作法(2)者外，所認列之使用權資產均將適用IAS 36評估減損。

合併公司預計將適用下列權宜作法：

- (1) 對具有合理類似特性之租賃組合使用單一折現率衡量租賃負債。
- (2) 107年底認列之虧損性租賃合約負債準備將調整108年1月1日使用權資產，而不依IAS 36評估減損。
- (3) 租賃期間於108年12月31日以前結束之租賃將依短期租賃處理。
- (4) 不將原始直接成本計入108年1月1日之使用權資產衡量中。
- (5) 進行租賃負債之衡量時，對諸如租賃期間之決定將使



用後見之明。

對於依IAS 17分類為融資租賃之租賃，將以107年12月31日租賃資產及租賃負債之帳面金額作為使用權資產及租賃負債於108年1月1日之帳面金額。

#### 合併公司為出租人

於過渡時對出租人之租賃將不作任何調整，且自108年1月1日起始適用IFRS 16。

#### 108年1月1日資產、負債及權益之預計影響

	1 0 7 年 1 2 月 3 1 日 帳 面 金 額	首 次 適 用 之 調 整	108年1月1日 調 整 後 帳 面 金 額
預付租賃款—流動	\$ 15,335	(\$ 15,335)	\$ -
預付租賃款—非流動	662,223	( 662,223)	-
使用權資產	-	1,146,065	1,146,065
其他流動資產	266	( 266)	-
資產影響	<u>\$ 677,824</u>	<u>\$ 468,241</u>	<u>\$ 1,146,065</u>
租賃負債—流動	\$ -	\$ 52,899	\$ 52,899
租賃負債—非流動	-	467,361	467,361
負債影響	<u>\$ -</u>	<u>\$ 520,260</u>	<u>\$ 520,260</u>
保留盈餘	<u>\$ -</u>	<u>(\$ 52,019)</u>	<u>(\$ 52,019)</u>
權益影響	<u>\$ -</u>	<u>(\$ 52,019)</u>	<u>(\$ 52,019)</u>

## 2. IAS 19 之修正「計畫修正、縮減或清償」

該修正規定，發生計畫修正、縮減或清償時，應以發生時用以再衡量淨確定福利負債（資產）之精算假設來決定該年度剩餘期間之當期服務成本及淨利息。此外，該修正釐清計畫修正、縮減或清償對資產上限相關規定之影響。合併公司將推延適用前述修正。

除上述影響外，截至本合併財務報告通過發布日止，合併公司評估其他準則、解釋之修正將不致對財務狀況與財務績效造成重大影響。

(三) IASB 已發布但尚未經金管會認可並發布生效之 IFRSs

新發布 / 修正 / 修訂準則及解釋	IASB 發布之生效日 ( 註 1 )
IFRS 3 之修正「業務之定義」	2020 年 1 月 1 日(註 2)
IFRS 10 及 IAS 28 之修正「投資者與其關聯企業 或合資間之資產出售或投入」	未 定
IFRS 17「保險合約」	2021 年 1 月 1 日
IAS 1 及 IAS 8 之修正「重大性之定義」	2020 年 1 月 1 日(註 3)

註 1：除另註明外，上述新發布 / 修正 / 修訂準則或解釋係於各該日期以後開始之年度期間生效。

註 2：收購日在年度報導期間開始於 2020 年 1 月 1 日以後之企業合併及於前述日以後發生之資產取得適用此項修正。

註 3：2020 年 1 月 1 日以後開始之年度期間推延適用此項修正。

截至本合併財務報告通過發布日止，合併公司仍持續評估其他準則、解釋之修正將不致對財務狀況與財務績效之影響，相關影響待評估完成時予以揭露。

四、重大會計政策之彙總說明

(一) 遵循聲明

本合併財務報告係依照證券發行人財務報告編製準則及經金管會認可並發布生效之 IFRSs 編製。

(二) 編製基礎

除按公允價值衡量之金融工具及按確定福利義務現值減除計劃資產公允價值認列之淨確定福利負債外，本合併財務報告係依歷史成本基礎編製。

公允價值衡量依照相關輸入值之可觀察程度及重要性分為第 1 等級至第 3 等級：

1. 第 1 等級輸入值：係指於衡量日可取得之相同資產或負債於活絡市場之報價（未經調整）。
2. 第 2 等級輸入值：係指除第 1 等級之報價外，資產或負債直接（亦即價格）或間接（亦即由價格推導而得）之可觀察輸入值。

3. 第 3 等級輸入值：係指資產或負債之不可觀察之輸入值。

(三) 資產與負債區分流動與非流動之標準

流動資產包括：

1. 主要為交易目的而持有之資產；
2. 預期於資產負債表日後 12 個月內實現之資產；及
3. 現金及約當現金（但不包括於資產負債表日後逾 12 個月用以交換或清償負債而受到限制者）。

流動負債包括：

1. 主要為交易目的而持有之負債；
2. 於資產負債表日後 12 個月內到期清償之負債，以及
3. 不能無條件將清償期限遞延至資產負債表日後至少 12 個月之負債。

非屬上述流動資產或流動負債者，係分類為非流動資產或非流動負債。

(四) 合併基礎

本合併財務報告係包含本公司及由本公司所控制個體（子公司）之財務報告，合併綜合損益表已納入被收購或被處分子公司於當期自收購日起或至處分日止之營運損益。子公司之財務報告已予調整，以使其會計政策與合併公司之會計政策一致。於編製合併財務報告時，各個體間之交易、帳戶餘額、收益及費損已全數予以銷除。子公司之綜合損益總額係歸屬至本公司業主及非控制權益，即使非控制權益因而成為虧損餘額。

當合併公司對子公司所有權權益之變動未導致喪失控制者，係作為權益交易處理。合併公司及非控制權益之帳面金額已予調整，以反映其於子公司相對權益之變動。非控制權益之調整金額與所支付或收取對價之公允價值間之差額，係直接認列為權益且歸屬於本公司業主。

當合併公司喪失對子公司之控制時，處分損益係為下列兩者之差額：(1)所收取對價之公允價值，以及(2)前子公司之資產與負債及非控制權益按喪失控制日之帳面金額合計數。合併公

司對於其他綜合損益中所認列與該子公司有關之所有金額，其會計處理係與合併公司直接處分相關資產或負債所必須遵循之基礎相同。

子公司明細、持股比例及營業項目，參閱附註十四及附表七及八。

#### (五) 企業合併

企業合併係採收購法處理。收購相關成本於成本發生及勞務取得當期列為費用。

商譽係按移轉對價之公允價值以及收購者先前已持有被收購者之權益於收購日之公允價值之總額，超過收購日所取得可辨認資產及承擔負債之淨額衡量。

對被收購者具有現時所有權權益且清算時有權按比例享有被收購者淨資產之非控制權益，係按每一合併交易選擇以公允價值或以其所享有被收購者可辨認淨資產已認列金額之比例份額衡量。其他非控制權益係以公允價值衡量。

#### (六) 外 幣

各個體編製財務報告時，以個體功能性貨幣以外之貨幣（外幣）交易者，依交易日匯率換算為功能性貨幣記錄。

外幣貨幣性項目於每一資產負債表日以收盤匯率換算。因交割貨幣性項目或換算貨幣性項目產生之兌換差額，於發生當期認列於損益。

以公允價值衡量之外幣非貨幣性項目係以決定公允價值當日之匯率換算，所產生之兌換差額列為當期損益，惟屬公允價值變動認列於其他綜合損益者，其產生之兌換差額列於其他綜合損益。

以歷史成本衡量之外幣非貨幣性項目係以交易日之匯率換算，不再重新換算。

於編製合併財務報告時，國外營運機構（包含營運所在國家或使用之貨幣與本公司不同之子公司及關聯企業）之資產及負債以每一資產負債表日匯率換算為新台幣。收益及費損項目

係以當期平均匯率換算，所產生之兌換差額列於其他綜合損益，並分別歸屬予本公司業主及非控制權益。

若合併公司處分國外營運機構之所有權益，所有與該國外營運機構相關之累計兌換差額將重分類至損益。

#### (七) 存 貨

存貨包括原物料、商品、在製品、製成品及半成品與在途存貨，存貨係以成本與淨變現價值孰低衡量，比較成本與淨變現價值時除同類別存貨外係以個別項目為基礎。淨變現價值係指在正常情況下之估計售價減除至完工尚需投入之估計成本及完成出售所需之估計成本後之餘額。存貨成本之計算係採加權平均法。

#### (八) 投資關聯企業

關聯企業係指合併公司具有重大影響，但非屬子公司或合資之企業。

合併公司對投資關聯企業係採用權益法。

權益法下，投資關聯企業原始依成本認列，取得日後帳面金額係隨合併公司所享有之關聯企業損益及其他綜合損益份額與利潤分配而增減。此外，針對關聯企業權益之變動係按持股比例認列。

取得成本超過合併公司於取得日所享有關聯企業可辨認資產及負債淨公允價值份額之數額列為商譽，該商譽係包含於該投資之帳面金額且不得攤銷；合併公司於取得日所享有關聯企業可辨認資產及負債淨公允價值份額超過取得成本之數額列為當期損益。

合併公司於評估減損時，係將投資之整體帳面金額（含商譽）視為單一資產比較可回收金額與帳面金額，進行減損測試，所認列之減損損失不分攤至構成投資帳面金額組成部分之任何資產，包括商譽。減損損失之任何迴轉，於該投資之可回收金額後續增加之範圍內予以認列。

合併公司自其投資不再為關聯企業之日停止採用權益法，

其對原關聯企業之保留權益以公允價值衡量，該公允價值及處分價款與停止採用權益法當日之投資帳面金額之差額，列入當期損益。此外，於其他綜合損益中所認列與該關聯企業有關之所有金額，其會計處理之基礎係與關聯企業若直接處分相關資產或負債所必須遵循之基礎相同。

合併公司與關聯企業間之逆流、順流及側流交易所產生之損益，僅在與合併公司對關聯企業權益無關之範圍內，認列於合併財務報告。

#### (九) 不動產、廠房及設備

不動產、廠房及設備（包含融資租賃所持有之資產）係以成本認列，後續以成本減除累計折舊及累計減損損失後之金額衡量。

建造中之不動產、廠房及設備係以成本減除累計減損損失後之金額認列。成本包括專業服務費用及符合資本化條件之借款成本。該等資產於完工並達預期使用狀態時，分類至不動產、廠房及設備之適當類別並開始提列折舊。

不動產、廠房及設備於耐用年限內按直線基礎，對每一重大部分單獨提列折舊。合併公司至少於每一年度結束日對估計耐用年限、殘值及折舊方法進行檢視，並推延適用會計估計變動之影響。

不動產、廠房及設備除列時，淨處分價款與該資產帳面金額間之差額係認列於損益。

#### (十) 投資性不動產

投資性不動產為目前尚未決定未來用途所持有之土地。

投資性不動產原始以成本（包括交易成本）衡量，後續以成本減除累計減損損失後之金額衡量。

不動產、廠房及設備之不動產係以結束自用時之帳面金額轉列投資性不動產。

投資性不動產除列時，淨處分價款與該資產帳面金額間之差額係認列於損益。

## (十一) 商 譽

企業合併所取得之商譽係依收購日所認列之商譽金額作為成本，後續以成本減除累計減損損失後之金額衡量。

為減損測試之目的，商譽分攤至合併公司預期因該合併綜效而受益之各現金產生單位或現金產生單位群組（簡稱「現金產生單位」）。

受攤商譽之現金產生單位每年（及有跡象顯示該單位可能已減損時）藉由包含商譽之該單位帳面金額與其可回收金額之比較，進行該單位之減損測試。若分攤至現金產生單位之商譽係當年度企業合併所取得，則該單位應於當年度結束前進行減損測試。若受攤商譽之現金產生單位之可回收金額低於其帳面金額，減損損失係先減少該現金產生單位受攤商譽之帳面金額，次就該單位內其他各資產帳面金額之比例減少各該資產帳面金額。任何減損損失直接認列為當期損失。商譽減損損失不得於後續期間迴轉。

## (十二) 無形資產

### 1. 單獨取得

單獨取得之有限耐用年限無形資產原始以成本衡量，後續係以成本減除累計攤銷及累計減損損失後之金額衡量。無形資產於耐用年限內按直線基礎進行攤銷，並且至少於每一年度結束日對估計耐用年限、殘值及攤銷方法進行檢視，並推延適用會計估計變動之影響。

### 2. 企業合併所取得

企業合併所取得之無形資產係以收購日之公允價值認列，並與商譽分別認列，後續衡量方式與單獨取得之無形資產相同。

### 3. 除 列

無形資產除列時，淨處分價款與該資產帳面金額間之差額係認列於當期損益。

### (十三) 有形及無形資產（商譽除外）之減損

合併公司於每一資產負債表日評估是否有任何跡象顯示有形及無形資產（商譽除外）可能已減損。若有任一減損跡象存在，則估計該資產之可回收金額。倘無法估計個別資產之可回收金額，合併公司估計該資產所屬現金產生單位之可回收金額。

可回收金額為公允價值減出售成本與其使用價值之較高者。個別資產或現金產生單位之可回收金額若低於其帳面金額時，將該資產或現金產生單位之帳面金額調減至其可回收金額，減損損失係認列於損益。

當減損損失於後續迴轉時，該資產或現金產生單位之帳面金額調增至修訂後之可回收金額，惟增加後之帳面金額以不超過該資產或現金產生單位若未於以前年度認列減損損失時所決定之帳面金額（減除攤銷或折舊）。減損損失之迴轉係認列於損益。

### (十四) 金融工具

金融資產與金融負債於合併公司成為該工具合約條款之一方時認列於合併資產負債表。

原始認列金融資產與金融負債時，若金融資產或金融負債非屬透過損益按公允價值衡量者，係按公允價值加計直接可歸屬於取得或發行金融資產或金融負債之交易成本衡量。直接可歸屬於取得或發行透過損益按公允價值衡量之金融資產或金融負債之交易成本，則立即認列為損益。

#### 1. 金融資產

金融資產之慣例交易係採交易日會計認列及除列。

##### (1) 衡量種類

##### 107 年

合併公司所持有之金融資產種類為按攤銷後成本衡量之金融資產與透過其他綜合損益按公允價值衡量之權益工具投資。



#### A. 按攤銷後成本衡量之金融資產

合併公司投資金融資產若同時符合下列兩條件，則分類為按攤銷後成本衡量之金融資產：

- a. 係於某經營模式下持有，該模式之目的係持有金融資產以收取合約現金流量；及
- b. 合約條款產生特定日期之現金流量，該等現金流量完全為支付本金及流通在外本金金額之利息。

按攤銷後成本衡量之金融資產（包括現金及約當現金、應收款項、其他應收款及債務工具投資）於原始認列後，係以有效利息法決定之總帳面金額減除任何減損損失之攤銷後成本衡量，任何外幣兌換損益則認列於損益。

除下列兩種情況外，利息收入係以有效利率乘以金融資產總帳面金額計算：

- a. 購入或創始之信用減損金融資產，利息收入係以信用調整後有效利率乘以金融資產攤銷後成本計算。
- b. 非屬購入或創始之信用減損，但後續變成信用減損之金融資產，應自信用減損後之次一報導期間起以有效利率乘以金融資產攤銷後成本計算利息收入。

約當現金包括自取得日起 3 個月內、高度流動性、可隨時轉換成定額現金且價值變動風險甚小之定期存款及銀行承兌匯票，係用於滿足短期現金承諾。

#### B. 透過其他綜合損益按公允價值衡量之權益工具投資

合併公司於原始認列時，可作一不可撤銷之選擇，將非持有供交易且非企業合併收購者所認列或有對價之權益工具投資，指定透過其他綜合損益按公允價值衡量。

透過其他綜合損益按公允價值衡量之權益工具投資係按公允價值衡量，後續公允價值變動列報於其他綜合損益，並累計於其他權益中。於投資處分時，累積損益直接移轉至保留盈餘，並不重分類為損益。

透過其他綜合損益按公允價值衡量之權益工具投資之股利於合併公司收款之權利確立時認列於損益中，除非該股利明顯代表部分投資成本之回收。

## 106 年

合併公司所持有之金融資產種類為備供出售金融資產與放款及應收款。

### A. 備供出售金融資產

備供出售金融資產係非衍生金融資產被指定為備供出售，或未被分類為放款及應收款、持有至到期日投資或透過損益按公允價值衡量之金融資產。

備供出售金融資產係按公允價值衡量，備供出售貨幣性金融資產帳面金額之變動中屬外幣兌換損益與以有效利息法計算之利息收入，以及備供出售權益投資之股利，係認列於損益。其餘備供出售金融資產帳面金額之變動係認列於其他綜合損益，於投資處分或確定減損時重分類為損益。

備供出售權益投資之股利於合併公司收款之權利確立時認列。

備供出售金融資產若屬無活絡市場公開報價且公允價值無法可靠衡量之權益工具投資，後續係以成本減除減損損失後之金額衡量，並單獨列為「以成本衡量之金融資產」。該等金融資產於後續能可靠衡量公允價值時，係按公允價值再衡量，其帳面金額與公允價值間之差額認列於其他綜合損益，若有減損時，則認列於損益。

## B. 放款及應收款

放款及應收款（包括現金及約當現金、應收款項、其他應收款、其他金融資產與存出保證金）係採用有效利息法按攤銷後成本減除減損損失後之金額衡量，惟短期應收帳款之利息認列不具重大性之情況除外。

約當現金包括自取得日起 3 個月內、高度流動性、可隨時轉換成定額現金且價值變動風險甚小之定期存款及銀行承兌匯票，係用於滿足短期現金承諾。

### (2) 金融資產之減損

#### 107 年

合併公司於每一資產負債表日按預期信用損失評估按攤銷後成本衡量之金融資產（含應收帳款）之減損損失。

應收帳款按存續期間預期信用損失認列備抵損失。其他金融資產係先評估自原始認列後信用風險是否顯著增加，若未顯著增加，則按 12 個月預期信用損失認列備抵損失，若已顯著增加，則按存續期間預期信用損失認列備抵損失。

預期信用損失係以發生違約之風險作為權重之加權平均信用損失。12 個月預期信用損失係代表金融工具於報導日後 12 個月內可能違約事項所產生之預期信用損失，存續期間預期信用損失則代表金融工具於預期存續期間所有可能違約事項產生之預期信用損失。

所有金融資產之減損損失係藉由備抵帳戶調降其帳面金額。

#### 106 年

合併公司係於每一資產負債表日評估其他金融資產是否有減損客觀證據，當有客觀證據顯示，因金融

資產原始認列後發生之單一或多項事項，致使金融資產之估計未來現金流量受損失者，該金融資產即已發生減損。

按攤銷後成本列報之金融資產，如應收帳款，該資產若經個別評估未有客觀減損證據，另再集體評估減損。應收款集體存在之客觀減損證據可能包含合併公司過去收款經驗，以及與應收款拖欠有關之可觀察全國性或區域性經濟情勢變化。

按攤銷後成本列報之金融資產之減損損失金額係該資產帳面金額與估計未來現金流量按該金融資產原始有效利率折現之現值間之差額。

按攤銷後成本列報之金融資產於後續期間減損損失金額減少，且經客觀判斷該減少與認列減損後發生之事項有關，則先前認列之減損損失直接或藉由調整備抵帳戶予以迴轉認列於損益，惟該迴轉不得使金融資產帳面金額超過若未認列減損情況下於迴轉日應有之攤銷後成本。

其他金融資產客觀減損證據包含發行人或債務人之重大財務困難、違約（例如利息或本金支付之延滯或不償付）、債務人將進入破產或其他財務重整之可能性大增或由於財務困難而使金融資產之活絡市場消失。

以成本衡量之金融資產之減損損失金額係該資產帳面金額與估計未來現金流量按類似金融資產之現時市場報酬率折現之現值間之差額。此種減損損失於後續期間不得迴轉。

所有金融資產之減損損失係直接自金融資產之帳面金額中扣除，惟應收帳款係藉由備抵帳戶調降其帳面金額。當判斷應收帳款無法收回時，係沖銷備抵帳戶。原先已沖銷而後續收回之款項則貸記備抵帳戶。

除因應收帳款無法收回而沖銷備抵帳戶外，備抵帳戶帳面金額之變動認列於損益。

### (3) 金融資產之除列

合併公司僅於對來自金融資產現金流量之合約權利失效，或已移轉金融資產且該資產所有權之幾乎所有風險及報酬已移轉予其他企業時，始將金融資產除列。

於 106 年（含）以前，於一金融資產整體除列時，其帳面金額與所收取對價加計已認列於其他綜合損益之任何累計利益或損失之總和間之差額係認列於損益。自 107 年起，於一按攤銷後成本衡量之金融資產整體除列時，其帳面金額與所收取對價間之差額係認列於損益。於一透過其他綜合損益按公允價值衡量之權益工具投資整體除列時，累積損益直接移轉至保留盈餘，並不重分類為損益。

## 2. 金融負債

### (1) 後續衡量

所有金融負債係以有效利息法按攤銷後成本衡量。

### (2) 金融負債之除列

除列金融負債時，其帳面金額與所支付對價（包含任何所移轉之非現金資產或承擔之負債）間之差額認列為損益。

## (十五) 收入認列

### 107 年

合併公司於客戶合約辨認履約義務後，將交易價格分攤至各履約義務，並於滿足各履約義務時認列收入。

#### 1. 商品銷貨收入

商品銷貨收入來自接著劑、塗料及建材之銷售。由於接著劑、塗料及建材於貿易條件達成時或對方驗收後，客

戶對商品已有訂定價格與使用之權利且負有再銷售之主要責任，並承擔商品陳舊過時風險，合併公司係於該時點認列收入及應收帳款。預收款項於產品貿易條件達成前係認列為合約負債。

去料加工時，加工產品所有權之控制並未移轉，是以去料時不認列收入。

## 2. 勞務收入

為客戶代購商品之服務，合併公司於客戶訂購前並未承諾購買商品，故不存有存貨風險，合併公司係以代理人身分提供商品代購服務，並於商品之控制移轉予客戶且無後續義務時認列淨額收入。

## 106年

收入係按已收或應收對價之公允價值衡量，並扣除估計之客戶退貨、折扣及其他類似之折讓。銷貨退回係依據以往經驗及其他攸關因素合理估計未來之退貨金額提列。

### 1. 商品之銷售

銷售商品係於下列條件完全滿足時認列收入：

- (1) 合併公司已將商品所有權之重大風險及報酬移轉予客戶；
- (2) 合併公司對於已經出售之商品既不持續參與管理，亦未維持有效控制；
- (3) 收入金額能可靠衡量；
- (4) 與交易有關之經濟效益很有可能流入合併公司；及
- (5) 與交易有關之已發生或將發生之成本能可靠衡量。

去料加工時，加工產品所有權之重大風險及報酬並未移轉，是以去料時不作銷貨處理。

### 2. 股利收入及利息收入

投資所產生之股利收入係於股東收款之權利確立時認列。

利息收入係依時間之經過按流通在外本金與所適用之有效利率採應計基礎認列。

#### (十六) 租賃

當租賃條款係移轉附屬於資產所有權之幾乎所有風險與報酬予承租人，則將其分類為融資租賃。所有其他租賃則分類為營業租賃。

##### 1. 合併公司為出租人

營業租賃之租賃收益係按直線基礎於相關租賃期間內認列為收益。

##### 2. 合併公司為承租人

融資租賃係以各期最低租賃給付現值總額或租賃開始日租賃資產公允價值較低者作為成本入帳，並同時認列應付租賃款負債。

營業租賃給付係按直線基礎於租賃期間內認列為費用。

##### 3. 租賃之土地及建築物

當租賃同時包含土地及建築物要素時，合併公司係依附屬於各要素所有權之幾乎所有風險與報酬是否已移轉予承租人以評估各要素之分類係為融資租賃或營業租賃。

若租賃給付能可靠地分攤至此兩項要素，各要素係按所適用之租賃分類處理。若租賃給付無法可靠地分攤至此兩項要素，則整體租賃係分類為融資租賃，惟若此兩項要素均明顯符合營業租賃標準，則整體租賃分類為營業租賃。

#### (十七) 借款成本

直接可歸屬於取得、建造或生產符合要件之資產之借款成本，係作為該資產成本之一部分，直到該資產達到預定使用或出售狀態之幾乎所有必要活動已完成為止。

特定借款如於符合要件之資本支出發生前進行暫時投資而賺取之投資收入，係自符合資本化條件之借款成本中減除。

除上述外，所有其他借款成本係於發生當期認列為損益。

## (十八) 員工福利

### 1. 短期員工福利

短期員工福利相關負債係以換取員工服務而預期支付之非折現金額衡量。

### 2. 退職後福利

確定提撥退休計畫之退休金，係於員工提供服務之期間，將應提撥之退休金數額列為費用。

確定福利退休計畫之確定福利成本（含服務成本、淨利息及再衡量數）係採預計單位福利法精算，服務成本（含當期服務成本及前期服務成本）及淨確定福利負債（資產）淨利息於發生時、計劃修正或縮減時認列為員工福利費用。再衡量數（含精算損益及扣除利息後之計畫資產報酬）於發生時認列於其他綜合損益並列入保留盈餘，後續期間不重分類至損益。

淨確定福利負債（資產）係確定福利退休計畫之提撥短絀（剩餘），淨確定福利資產不得超過從該計畫退還提撥金或可減少未來提撥金之現值。

## (十九) 股份基礎給付協議

員工認股權係按給與日權益工具之公允價值及預期既得之最佳估計數量，於既得期間內以直線基礎認列費用，並同時調整資本公積—員工認股權。若其於給與日立即既得，係於給與日全數認列費用。本公司辦理現金增資保留員工認購，係承銷價格確定日為給與日。

## (二十) 所得稅

所得稅費用係當期所得稅及遞延所得稅之總和。

### 1. 當期所得稅

依所得稅法規定計算之未分配盈餘加徵所得稅，係於股東會決議年度認列。

以前年度應付所得稅之調整，列入當期所得稅。



## 2. 遞延所得稅

遞延所得稅係依帳載資產及負債帳面金額與計算課稅所得之課稅基礎二者所產生之暫時性差異計算。

遞延所得稅負債一般係就所有應課稅暫時性差異予以認列，而遞延所得稅資產則於很有可能有課稅所得以供可減除暫時性差異及虧損扣抵等支出所產生之所得稅抵減使用時認列。

與投資子公司及關聯企業相關之應課稅暫時性差異皆認列遞延所得稅負債，惟合併公司若可控制暫時性差異迴轉之時點，且該暫時性差異很有可能於可預見之未來不會迴轉者除外。與此類投資有關之可減除暫時性差異，僅於其很有可能有足夠課稅所得用以實現暫時性差異，且於可預見之未來預期將迴轉的範圍內，予以認列遞延所得稅資產。

遞延所得稅資產之帳面金額於每一資產負債表日予以重新檢視，並針對已不再很有可能有足夠之課稅所得以供其回收所有或部分資產者，調減帳面金額。原未認列為遞延所得稅資產者，亦於每一資產負債表日予以重新檢視，並在未來很有可能產生課稅所得以供其回收所有或部分資產者，調增帳面金額。

遞延所得稅資產及負債係以預期負債清償或資產實現當期之稅率衡量，該稅率以資產負債表日已立法或已實質性立法之稅率及稅法為基礎。遞延所得稅負債及資產之衡量係反映合併公司於資產負債表日預期回收或清償其資產及負債帳面金額之方式所產生之租稅後果。

## 3. 當期及遞延所得稅

當期及遞延所得稅係認列於損益，惟與認列於其他綜合損益或直接計入權益之項目相關之當期及遞延所得稅係分別認列於其他綜合損益或直接計入權益。

若當期所得稅或遞延所得稅係自企業合併所產生，其所得稅影響數納入企業合併之會計處理。

#### 五、重大會計判斷、估計及假設不確定性之主要來源

合併公司於採用會計政策時，對於不易自其他來源取得相關資訊者，管理階層必須基於歷史經驗及其他攸關之因素作出相關之判斷、估計及假設。實際結果可能與估計有所不同。

管理階層將對估計與基本假設持續檢視。若估計之修正僅影響當期，則於修正當期認列；若會計估計之修正同時影響當期及未來期間，則於修正當期及未來期間認列。

#### 所得稅

為持續拓展合併公司之營運規模及支應海外轉投資公司之營運資金需求，合併公司管理階層決定部分中國地區子公司截至 106 年底之未分配盈餘優先作永久性投資（業經合併公司董事會於 107 年 6 月 6 日通過），是以上述子公司之未分配盈餘並未估列遞延所得稅負債。若未來盈餘實際匯回，可能會產生重大遞延所得稅負債之認列，該等認列係於發生期間認列為損益。

#### 六、現金及約當現金

	107 年 12 月 31 日	106 年 12 月 31 日
庫存現金及零用金	\$ 8,843	\$ 5,091
銀行支票及活期存款	3,308,965	3,377,495
約當現金（原始到期日在 3 個月以內之投資）		
銀行承兌匯票	10,189	18,562
銀行定期存款	351,351	465,439
	<u>\$ 3,679,348</u>	<u>\$ 3,866,587</u>

銀行定期存款於資產負債表日之利率區間如下：

	107 年 12 月 31 日	106 年 12 月 31 日
銀行定期存款	0.66%~5.5%	0.14%~5%

#### 七、透過其他綜合損益按公允價值衡量之金融資產－非流動

	107 年 12 月 31 日
國內投資	
未上市（櫃）股票	<u>\$ 1,210,580</u>

合併公司依中長期策略目的投資上述權益工具，並預期透過長期投資獲利。合併公司管理階層認為若將該等投資之短期公允價值波動列入損益，與前述長期投資規劃並不一致，因此選擇指定該等投資為透過其他綜合損益按公允價值衡量。該等投資原依 IAS 39 係分類為以成本衡量之金融資產，其重分類及 106 年資訊，請參閱附註三及附註十。

合併公司持有之透過其他綜合損益按公允價值衡量之權益工具未有質押之情形。

#### 八、按攤銷後成本衡量之金融資產

	<u>107 年 12 月 31 日</u>
<u>流 動</u>	
原始到期日超過 3 個月之定期存款(一)	\$ 193,177
存出保證金	<u>2,891</u>
	<u>\$ 196,068</u>
<u>非 流 動</u>	
原始到期日超過 3 個月之定期存款(一)	\$ 7,134
存出保證金	<u>46,060</u>
	<u>\$ 53,194</u>

(一) 截至 107 年 12 月 31 日止，原始到期日超過 3 個月之定期存款利率區間為年利率 0.66%~6.75%。此類存款原依 IAS 39 分類為其他金融資產，其重分類及 106 年資訊，請參閱附註三及附註十一。

(二) 按攤銷後成本衡量之金融資產相關信用風險管理及減損評估資訊，請參閱附註九。

(三) 按攤銷後成本衡量之金融資產質押之資訊，參閱附註三八。

## 九、債務工具投資之信用風險管理

	<u>107年12月31日</u>
按攤銷後成本衡量－流動	\$ 196,068
按攤銷後成本衡量－非流動	<u>53,194</u>
	<u>\$ 249,262</u>

合併公司採行之政策係僅投資於減損評估屬信用風險低之債務工具。合併公司考量歷史違約損失率、債務人現時財務狀況與其所處產業之前景預測，衡量債務工具投資之12個月預期信用損失或存續期間預期信用損失，因債務人之信用風險低，且有充分能力清償合約現金流量，截至107年12月31日止，尚無針對按攤銷後成本衡量之金融資產提列預期信用損失。

## 十、以成本衡量之金融資產－非流動

	<u>106年12月31日</u>
國內未上市（櫃）股票	<u>\$ 183,580</u>

合併公司所持有之上述未上市（櫃）股票投資，於資產負債表日係按成本減除減損損失衡量，因其公允價值合理估計數之區間重大且無法合理評估各種估計之機率，致合併公司管理階層認為其公允價值無法可靠衡量。

合併公司持有之以成本衡量之金融資產未有質押之情形。

## 十一、其他金融資產

	<u>106年12月31日</u>
<u>流 動</u>	
原始到期日超過3個月之定期存款	<u>\$ 263,565</u>
<u>非 流 動</u>	
原始到期日超過3個月之定期存款	\$ 9,472
受限制銀行定期存款	<u>749</u>
	<u>\$ 10,221</u>

銀行定期存款於資產負債表日之利率區間如下：

	<u>106年12月31日</u>
銀行定期存款	0.94%~2.75%

其他金融資產質押之資訊，參閱附註三八。

## 十二、應收票據、應收帳款（含關係人）及其他應收款

	<u>107年12月31日</u>	<u>106年12月31日</u>
<u>應收票據</u>		
按攤銷後成本衡量		
總帳面金額	\$ 293,405	\$ 298,496
減：備抵呆帳	-	6
	<u>\$ 293,405</u>	<u>\$ 298,490</u>
因營業而發生	<u>\$ 293,405</u>	<u>\$ 298,490</u>
<u>應收帳款（含關係人）</u>		
按攤銷後成本衡量		
總帳面金額	\$ 3,516,825	\$ 3,018,225
減：備抵損失／備抵呆帳	46,716	32,474
	<u>\$ 3,470,109</u>	<u>\$ 2,985,751</u>
<u>其他應收款</u>		
總帳面金額	<u>\$ 201,967</u>	<u>\$ 37,861</u>

### 107年度

合併公司對商品銷售之平均授信期間為 30 至 180 天，應收款項不予計息。為減輕信用風險，合併公司管理階層指派專責團隊負責授信額度之決定、授信核准及其他監控程序以確保逾期應收款項之回收已採取適當行動。此外，合併公司於資產負債表日會逐一複核應收款項之可回收金額以確保無法回收之應收款項已提列適當減損損失。據此，合併公司管理階層認為信用風險已顯著減少。

合併公司係考量客戶過去違約紀錄與現時財務狀況、產業經濟情勢，並同時考量產業展望作為存續期間預期信用損失評估之基礎。因合併公司之信用損失歷史經驗顯示，不同客戶群之損失型態並無顯著差異，因此未進一步區分客戶群，僅以應收帳款逾期天數訂定預期信用損失率。

若有證據顯示交易對方面臨嚴重財務困難且合併公司無法合理預期可回收金額，例如交易對方正進行清算，合併公司直接沖銷相關應收帳款，惟仍會持續追索活動，因追索回收之金額則認列於損益。

#### 應收票據

截至 107 年 12 月 31 日止，合併公司以逾期天數為基準分析應收票據皆屬未逾期，且並無針對應收票據提列備抵損失。

#### 應收帳款（含關係人）

截至 107 年 12 月 31 日止，合併公司應收帳款之備抵損失如下：

	未逾期	逾期 1~90 天	逾期 91~180 天	逾期 181~270 天	逾期 271~365 天	逾期 超過 365 天	合計
總帳面金額	\$2,862,518	\$ 563,446	\$ 39,736	\$ 8,935	\$ 7,067	\$ 35,123	\$3,516,825
備抵損失（存續期間預期信用損失）	( 36)	( 392)	( 2,040)	( 4,945)	( 5,855)	( 33,448)	( 46,716)
攤銷後成本	<u>\$2,862,482</u>	<u>\$ 563,054</u>	<u>\$ 37,696</u>	<u>\$ 3,990</u>	<u>\$ 1,212</u>	<u>\$ 1,675</u>	<u>\$3,470,109</u>

應收帳款備抵損失之變動資訊如下：

	107 年度
年初餘額	\$ 32,480
加：本年度提列	27,858
減：本年度沖銷	( 13,877)
外幣換算差額	255
年底餘額	<u>\$ 46,716</u>

因客戶已進行清算或經強制執行無法收回，故沖銷相關應收帳款及備抵損失 13,877 千元。

#### 106 年度

合併公司於 106 年之授信政策與前述 107 年授信政策相同。於應收款項之備抵呆帳評估，係參考交易對方過去拖欠記錄及分析其目前財務狀況，以估計無法回收之金額。

於資產負債表日已逾期但合併公司尚未認列備抵呆帳之應收款項，因其信用品質並未重大改變，合併公司管理階層認為仍可回收其金額，合併公司對該等應收帳款並未持有任何擔保品或其他信用增強保障。

### 應收票據

截至 106 年 12 月 31 日止，合併公司以逾期天數為基準分析應收票據皆屬未逾期，且並無針對應收票據提列備抵呆帳。

### 應收帳款（含關係人）

應收帳款之帳齡分析如下：

	<u>106 年 12 月 31 日</u>
未逾期	\$ 2,406,104
逾期 60 天以下	493,992
逾期 61 至 180 天	72,956
逾期 181 至 365 天	9,728
逾期 365 天以上	<u>2,971</u>
	<u>\$ 2,985,751</u>

以上係以扣除備抵呆帳後之餘額，以逾期天數為基準進行之帳齡分析。

應收帳款備抵呆帳之變動資訊如下：

	<u>個別評估</u>	<u>群組評估</u>	<u>合 計</u>
	<u>減損損失</u>	<u>減損損失</u>	<u>合 計</u>
年初餘額	\$ 16,888	\$ 27,978	\$ 44,866
加：由企業合併取得	-	7,501	7,501
加：本年度提列	3,130	4,552	7,682
減：本年度沖銷	( 15,139)	( 12,909)	( 28,048)
外幣換算差額	( 33)	512	479
年底餘額	<u>\$ 4,846</u>	<u>\$ 27,634</u>	<u>\$ 32,480</u>

### 十三、存 貨

	<u>107 年 12 月 31 日</u>	<u>106 年 12 月 31 日</u>
商 品	\$ 196,799	\$ 159,442
製成品及半成品	873,028	783,051
在 製 品	78,174	77,371
原 物 料	996,733	1,036,380
在途存貨	<u>202,490</u>	<u>195,537</u>
	<u>\$ 2,347,224</u>	<u>\$ 2,251,781</u>

107 及 106 年度與存貨相關之銷貨成本分別為 12,210,959 千元及 10,666,108 千元，其中 107 及 106 年度之銷貨成本包括存貨跌價及呆滯損失分別為 14,677 千元及 68,531 千元。

#### 十四、子 公 司

本合併財務報告編製主體如下：

投資公司名稱	子 公 司 名 稱	業 務 性 質	所 持 股 權 百 分 比 ( % )		說 明
			107 年 12 月 31 日	106 年 12 月 31 日	
南寶樹脂化學工廠公司	南寶化學公司	化學品之買賣	100	100	
	南寶應用材料公司	化學品之買賣	100	100	
	南寶電子材料公司	電子材料之生產及買賣	100	100	
	台灣艾富克公司	建築材料及化學品之買賣	100	100	
	王子製藥公司	各種藥品及保健食品原料之製造分裝及加工	49.9	49.9	註 1
	明寶生物科技公司	保健食品研發及買賣	100	100	
	源富生物科技公司	新高蛋白事業及保健食品之研發生產及買賣	57.1	57.06	註 2
	南寶先進材料公司	接著劑及化學品之買賣	70	70	
	Fuqing Nan Pao Investments Ltd.	一般投資業	100	100	
	Thai Nan Pao Investments Ltd.	一般投資業	100	100	
	Nan Pao Resins India Pvt. Ltd.	接著劑之買賣	100	100	
	Nan Pao Materials Vietnam Co., Ltd.	接著劑及化學品之生產及買賣	100	100	
	Nan Pao Advanced Materials Vietnam Co., Ltd.	接著劑及化學品之生產及買賣	100	100	
	Nan Pao Overseas Holdings Ltd.	一般投資業	100	100	
	Profit Land Ltd.	一般投資業	73.75	73.75	註 3
	All Saints Enterprises Ltd.	一般投資業	54.53	54.53	註 3
	Ongoing Profits Ltd.	一般投資業	32.18	32.18	註 3
	PT. Indo Nan Pao Resins Chemical	接著劑之生產及買賣	49	49	註 4
台灣艾富克公司	ITLS Holding Pte. Ltd.	一般投資業	100	100	
	Aftek Materials Vietnam Co., Ltd.	建築材料之生產及買賣	70	-	註 5
ITLS Holding Pte. Ltd.	ITLS (Malaysia) SDN BHD	建築材料之生產及買賣	100	100	
	PT. ITLS Indonesia	建築材料之生產及買賣	100	100	
	ITLS Vietnam Co., Ltd.	建築材料之生產及買賣	100	100	
	ITLS-Rich (S) Pte. Ltd.	五金及建築材料之買賣	100	80	註 6
	ITLS-SB SDN BHD	五金及建築材料之生產及買賣	100	100	註 7
Fuqing Nan Pao Investments Ltd.	Wealth Castle Development Ltd.	一般投資業	100	100	
Wealth Castle Development Ltd.	福清南寶樹脂有限公司	接著劑之生產及買賣	100	100	
Thai Nan Pao Investments Ltd.	Thai Nanpao Resins Chemical Co., Ltd.	接著劑之生產及買賣	100	100	
Nan Pao Overseas Holdings Ltd.	Nan Pao Group Holdings Ltd.	一般投資業	100	100	
Nan Pao Group Holdings Ltd.	Greatwill Materials (HK) Ltd.	一般投資業	67.68	67.68	
	Profit Land Ltd.	一般投資業	26.25	26.25	註 3
	Nan Pao Resins (Holdings) Ltd.	一般投資業	100	100	

( 接 次 頁 )



(承前頁)

投資公司名稱	子 公 司 名 稱	業 務 性 質	所 持 股 權 百 分 比 ( % )		說 明
			107 年 12 月 31 日	106 年 12 月 31 日	
	All Saints Enterprises Ltd.	一般投資業	45.47	45.47	註 3
	Qang Yi Electronic Factory Company Ltd.	一般投資業	-	-	註 8
	Mega Victory Ltd.	一般投資業	100	100	
	ITLS-TWA Australia Pty. Ltd.	五金及建築材料化學品生產及買賣	100	100	
	NP Australia Pty. Ltd.	一般投資業	100	100	
	Ongoing Profits Ltd.	一般投資業	67.82	67.82	註 3
	Treasure Wealth (HK) Ltd.	一般投資業	100	100	
	Goldford Investments Ltd.	一般投資業	100	100	
	Nan Pao Resins Chemical Philippines, Inc.	接著劑之買賣	100	100	
	Nan Pao Resins International Ltd.	化學品及相關產品之買賣	100	100	
	南寶高新投資有限公司	一般投資業	100	100	註 9
Greatwill Materials (HK) Ltd.	佛山南寶高盛高新材料有限公司	接著劑之生產及買賣	99	99	註 3
Profit Land Ltd.	Giant Profit Development Ltd.	一般投資業	100	100	
Giant Profit Development Ltd.	南寶樹脂(佛山)有限公司	接著劑之生產及買賣	100	100	
南寶樹脂(佛山)有限公司	東莞寶景化工有限公司	化學品之買賣	-	-	註 10
	佛山南寶承宏新材料科技有限公司	鞋用材料之買賣	51	51	
	佛山南寶高盛高新材料有限公司	接著劑之生產及買賣	1	1	註 3
	佛山南寶弘厚新材料有限公司	化學品之買賣	-	-	註 11
Nan Pao Resins (Holdings) Ltd.	Eastlion Enterprises Ltd.	一般投資業	100	100	
	Eastlion Industrial Ltd.	一般投資業	100	100	
	Nan Pao Resins Development Ltd.	一般投資業	100	100	
Eastlion Enterprises Ltd.	南寶樹脂(東莞)有限公司	接著劑產品之加工	100	100	
Nan Pao Resins Development Ltd.	東莞佳勤電子有限公司	塗料及高性能膠之生產及買賣	100	100	
All Saints Enterprises Ltd.	Great Mount Enterprises Ltd.	一般投資業	100	100	
Great Mount Enterprises Ltd.	南寶樹脂(中國)有限公司	接著劑及塗料之生產及買賣	100	100	
Qang Yi Electronic Factory Company Ltd.	鋼一電子(東莞)有限公司	磁罩、磁環、鐵蕊及電子配件之生產及買賣	-	-	註 12
Mega Victory Ltd.	博聚科技公司	水性 PU 樹脂之買賣	91.99	91.99	
NP Australia Pty. Ltd.	RLA Polymers Pty Ltd.	建築材料及化學品之生產及買賣	100	100	

(接次頁)

(承前頁)

投資公司名稱	子公司名稱	業務性質	所持股權百分比(%)		說明
			107年 12月31日	106年 12月31日	
RLA Polymers Pty. Ltd.	RLA Polymers (M) SDN BHD	建築材料及化學品之生產 及買賣	100	100	
Ongoing Profits Ltd.	Rising Sun Associates Ltd.	一般投資業	100	100	
Rising Sun Associates Ltd.	Nan Pao Resins (Vietnam) Enterprise Ltd.	接著劑及塗料之生產及買 賣	100	100	
Goldford Investments Ltd.	PT. Indo Nan Pao Resins Chemical	接著劑之生產及買賣	18.5	18.5	註 4
Treasure Wealth (HK) Ltd.	Noroo-Nan Pao Paints & Coatings (Vietnam) Co., Ltd.	塗料之生產及買賣	50	50	註 13
南寶高新投資有限公 司	南寶(昆山)電子商務 有限公司	網路商務代理及一般用品 買賣	100	100	註 14
	南通南寶樹脂材料有限 公司	接著劑之生產及買賣	100	100	註 15
	南寶樹脂(郁南)有限 公司	接著劑之生產及買賣	100	-	註 16

註 1：本公司於 106 年 2 月未按持股比例認購王子製藥公司現金增資發行新股 100,000 千元，106 年 4 月王子製藥公司發行員工認股權證，部分員工執行認股權，致使持股比例降至 49.9%。

註 2：本公司於 107 年 10 月收購源富生物科技公司之畸零股，致持股比例由 57.06% 增加為 57.1%。

註 3：直接及間接持股合計 100%。

註 4：直接及間接持股合計 67.5%。

註 5：台灣艾富克公司於 107 年 2 月在越南投資設立 Aftek Materials Vietnam Co. Ltd.，持股 70%。

註 6：本公司於 107 年 3 月收購 ITLS-Rich (S) Pte. Ltd. 剩餘股權，致持股比例由 80% 增加為 100%。

註 7：本公司於 106 年 4 月收購 ITLS-SB SDN BHD 剩餘股權，致持股比例由 80% 增加為 100%。

註 8：Qang Yi Electronic Factory Company Ltd. 於 106 年 12 月清算完結並註銷。

註 9：Nan Pao Group Holdings Ltd. 於 106 年 7 月於中國投資設立南寶高新投資有限公司，持股 100%。

- 註 10：南寶樹脂（佛山）有限公司 106 年 12 月以人民幣 1,820 千元出售東莞寶景化工有限公司全數股權，是以不再列入合併個體。
- 註 11：南寶樹脂（佛山）有限公司於 107 年 5 月於中國投資設立佛山南寶弘厚新材料有限公司，持股 80%，並於 107 年 11 月清算完結並註銷。
- 註 12：鋼一電子（東莞）有限公司於 106 年 10 月清算完結並註銷。
- 註 13：Treasure Wealth (HK) Ltd.於 106 年 4 月以美金 180 千元向非關係人購入 Noroo-Nan Pao Paints & Coatings (Vietnam) Co., Ltd. 1% 股權，致持股比由 49% 增加至 50%，且主要管理階層由合併公司指派，對 Noroo-Nan Pao Paints & Coatings (Vietnam) Co., Ltd. 具實質控制力，是以於 106 年 4 月起將其納入合併報告之編製主體。
- 註 14：南寶高新投資有限公司於 106 年 8 月於中國投資設立南寶（昆山）電子商務有限公司，持股 100%。
- 註 15：南寶高新投資有限公司於 106 年 7 月於中國投資設立南通南寶樹脂材料有限公司，持股 100%。
- 註 16：南寶高新投資有限公司於 107 年 8 月於中國投資設立南寶樹脂（郁南）有限公司，持股 100%。

#### 十五、採用權益法之投資

	<u>107 年 12 月 31 日</u>	<u>106 年 12 月 31 日</u>
<u>投資關聯企業</u>		
個別不重大之關聯企業	\$ <u>292,180</u>	\$ <u>278,451</u>

個別不重大之關聯企業彙總資訊如下：

	<u>107 年度</u>	<u>106 年度</u>
合併公司享有之份額		
本年度淨利及綜合損益總額	\$ <u>21,229</u>	\$ <u>23,398</u>

採用權益法之關聯企業之損益及其他綜合損益份額，係依據關聯企業同期間經會計師查核之財務報表認列。



投資性不動產於 107 年及 106 年 12 月 31 日之公允價值分別為 159,657 千元及 97,923 千元，未經獨立評價人員評價，僅由合併公司管理階層參考最近一年度鄰近地區實際成交價格評估。

合併公司之投資性不動產係自有權益，且未有設定抵押之情事。

#### 十八、商 譽

	<u>107年度</u>	<u>106年度</u>
<u>成 本</u>		
年初餘額	\$ 91,978	\$ 89,291
本年度企業合併取得（附註三一）	-	3,075
本年度取得	2,997	-
淨兌換差額	( 5,104 )	( 388 )
年底餘額	<u>\$ 89,871</u>	<u>\$ 91,978</u>
<u>累計減損損失</u>		
年初餘額	\$ -	\$ -
本年度認列減損損失	3,048	-
淨兌換差額	57	-
年底餘額	<u>\$ 3,105</u>	<u>\$ 91,978</u>
年底淨額	<u>\$ 86,766</u>	<u>\$ 91,978</u>

合併公司於年度結束日對商譽之可回收金額進行減損測試，以使用價值作為可回收金額之計算基礎。使用價值之計算，係以合併公司未來年度財務預測之現金流量作為估計基礎，以反映相關現金產生單位之特定風險。

合併公司之子公司因產能效益不如預期，合併公司於 107 年 12 月 31 日經評估商譽之可回收金額，認列與子公司有關之商譽減損為 3,048 千元。

該可回收金額係以使用價值為基礎決定，以合併公司管理階層預計未來五年之現金流量估計，並使用加權平均資金成本率 7.22% 予以計算，該等假設係參考該現金產生單位過去營運情況及管理階層對市場之預期。

十九、其他無形資產

	顧 客 關 係	電 腦 軟 體	其 他	合 計
<u>成 本</u>				
106年1月1日餘額	\$ 58,912	\$ 32,941	\$ 7,289	\$ 99,142
單獨取得	-	5,013	762	5,775
處 分	-	( 4,661)	-	( 4,661)
重 分 類	-	2,055	( 15)	2,040
淨兌換差額	( <u>254</u> )	( <u>283</u> )	( <u>317</u> )	( <u>854</u> )
106年12月31日餘額	<u>\$ 58,658</u>	<u>\$ 35,065</u>	<u>\$ 7,719</u>	<u>\$ 101,442</u>
<u>累計攤銷及減損</u>				
106年1月1日餘額	\$ 20,468	\$ 17,189	\$ 6,019	\$ 43,676
攤銷費用	6,084	4,811	1,244	12,139
處 分	-	( 4,661)	-	( 4,661)
重 分 類	-	1,684	( 2)	1,682
淨兌換差額	( <u>125</u> )	( <u>254</u> )	( <u>316</u> )	( <u>695</u> )
106年12月31日餘額	<u>\$ 26,427</u>	<u>\$ 18,769</u>	<u>\$ 6,945</u>	<u>\$ 52,141</u>
106年12月31日淨額	<u>\$ 32,231</u>	<u>\$ 16,296</u>	<u>\$ 774</u>	<u>\$ 49,301</u>
<u>成 本</u>				
107年1月1日餘額	\$ 58,658	\$ 35,065	\$ 7,719	\$ 101,442
單獨取得	5,859	3,175	235	9,269
處 分	-	( 335)	( 2,795)	( 3,130)
重 分 類	-	-	( 1,061)	( 1,061)
淨兌換差額	( <u>4,071</u> )	<u>16</u>	<u>108</u>	( <u>3,947</u> )
107年12月31日餘額	<u>\$ 60,446</u>	<u>\$ 37,921</u>	<u>\$ 4,206</u>	<u>\$ 102,573</u>
<u>累計攤銷及減損</u>				
107年1月1日餘額	\$ 26,427	\$ 18,769	\$ 6,945	\$ 52,141
攤銷費用	6,244	5,645	7	11,896
處 分	-	( 335)	( 2,795)	( 3,130)
重 分 類	-	-	( 371)	( 371)
淨兌換差額	( <u>1,972</u> )	<u>14</u>	<u>121</u>	( <u>1,837</u> )
107年12月31日餘額	<u>\$ 30,699</u>	<u>\$ 24,093</u>	<u>\$ 3,907</u>	<u>\$ 58,699</u>
107年12月31日淨額	<u>\$ 29,747</u>	<u>\$ 13,828</u>	<u>\$ 299</u>	<u>\$ 43,874</u>

攤銷費用係以直線基礎按下列耐用年數計提：

顧客關係	9至11年
電腦軟體	3至10年
其他	2至15年

## 二十、預付租賃款

	<u>107年12月31日</u>	<u>106年12月31日</u>
流 動	\$ 15,335	\$ 14,044
非 流 動	<u>662,223</u>	<u>598,033</u>
	<u>\$ 677,558</u>	<u>\$ 612,077</u>

截至 107 年及 106 年 12 月 31 日止，預付租賃款係位於下列地區：

	<u>107年12月31日</u>	<u>106年12月31日</u>
越 南	\$ 414,724	\$ 398,438
中國大陸	199,099	206,471
馬來西亞	61,608	4,872
印 尼	<u>2,127</u>	<u>2,296</u>
	<u>\$ 677,558</u>	<u>\$ 612,077</u>

上述土地使用權設定使用期限 30 年至 89 年，其期限將於 112 年至 196 年間陸續到期。

## 二一、其他資產

	<u>107年12月31日</u>	<u>106年12月31日</u>
<u>流 動</u>		
進項稅額	\$ 160,692	\$ 218,186
預付貨款	208,413	90,522
預付費用	57,799	37,396
留抵稅額	15,515	20,622
存出保證金	-	4,621
其 他	<u>10,678</u>	<u>28,315</u>
	<u>\$ 453,097</u>	<u>\$ 399,662</u>
<u>非 流 動</u>		
預付設備款	\$ 107,815	\$ 188,376
存出保證金	-	44,664
其 他	<u>7,960</u>	<u>5,451</u>
	<u>\$ 115,775</u>	<u>\$ 238,491</u>

## 二二、借 款

### (一) 短期借款

	107 年 12 月 31 日	106 年 12 月 31 日
銀行擔保借款（附註三八）	\$ 88,963	\$ 60,000
銀行信用借款	<u>1,219,576</u>	<u>1,246,649</u>
	<u>\$ 1,308,539</u>	<u>\$ 1,306,649</u>

短期借款之年利率如下：

	107 年 12 月 31 日	106 年 12 月 31 日
銀行擔保借款	1.52%	1.52%
銀行信用借款	0.91%~5.6%	0.9%~5.11%

### (二) 應付短期票券－106 年 12 月 31 日

保證／承兌機構	票面金額	折價金額	帳面金額	利率區間 ( % )	擔保品名稱
應付商業本票					
國際票券	\$ 60,000	\$ 6	\$ 59,994	1.058	無
中華票券	10,000	14	9,986	1.038	無
大中票券	<u>50,000</u>	<u>57</u>	<u>49,943</u>	1.038	無
	<u>\$ 120,000</u>	<u>\$ 77</u>	<u>\$ 119,923</u>		

### (三) 長期借款

	107 年 12 月 31 日	106 年 12 月 31 日
<u>無擔保借款</u>		
1. 日商瑞穗實業銀行	\$ 500,000	\$ 500,000
2. 王道商業銀行	60,000	150,000
3. 王道商業銀行	30,000	30,000
4. 元大商業銀行	140,000	140,000
5. 中國信託商業銀行	181,000	210,000
6. 玉山商業銀行	-	130,000
7. 台北富邦商業銀行	230,000	-
8. 凱基商業銀行	140,000	300,000
9. 兆豐國際商業銀行	155,498	175,269
10. 兆豐國際商業銀行	-	2,623
11. 合作金庫商業銀行	<u>208,000</u>	<u>-</u>
	1,644,498	1,637,892
減：列為 1 年內到期部分	<u>252,428</u>	<u>33,553</u>
	<u>\$ 1,392,070</u>	<u>\$ 1,604,339</u>

1. 合併公司於 105 年 12 月與日商瑞穗實業銀行簽訂 2 年期借



- 款合約，授信額度 500,000 千元，惟已向銀行申請展期至 109 年 12 月，額度內循環動用。年利率 107 年及 106 年 12 月 31 日分別為 1% 及 1.1%。
2. 合併公司於 105 年 6 月與王道商業銀行簽訂 3 年期借款合同，授信額度 150,000 千元，到期一次還本。於 107 年 9 月向銀行申請條件變更核准，約定到期日展延至 110 年 9 月，並提前償還 90,000 千元，自 108 年 9 月起，每 3 個月為 1 期，平均攤還本金，次一還款日為 109 年 6 月，年利率 107 年及 106 年 12 月 31 日皆為 1.1998%。
  3. 合併公司於 106 年 6 月與王道商業銀行簽訂 5 年期借款合同，授信額度 300,000 千元，自 109 年 9 月起，每 3 個月為 1 期，平均攤還本金。年利率 107 年及 106 年 12 月 31 日皆為 1.1839%。
  4. 合併公司於 104 年 6 月與元大商業銀行簽訂 3 年期借款合同，授信額度 300,000 千元，於 106 年 8 月向銀行申請展期至 109 年 8 月，額度內循環動用。年利率 107 年及 106 年 12 月 31 日分別為 1.15% 及 1.18%。
  5. 合併公司於 105 年 9 月與中國信託商業銀行簽訂 2 年期借款合同，授信額度 260,000 千元，惟已向銀行申請展期至 109 年 9 月，額度內循環動用。年利率 107 年及 106 年 12 月 31 日分別為 1.0493%~1.0494% 及 1.1863%~1.2464%。
  6. 合併公司於 105 年 4 月與玉山商業銀行簽訂 2 年期借款合同，授信額度為 200,000 千元，並於 107 年 5 月向銀行申請展期至 109 年 5 月，授信額度調升為 300,000 千元，額度內循環動用。年利率 106 年 12 月 31 日為 1.15%。
  7. 合併公司於 106 年 12 月與台北富邦商業銀行簽訂 2 年期借款合同，授信額度 300,000 千元，惟已向銀行申請展期至 109 年 12 月，額度內循環動用。年利率 107 年為 1.0442%~1.0571%。
  8. 合併公司於 106 年 8 月與凱基商業銀行簽訂 2 年期借款合同

約，授信額度為 500,000 千元，並已向銀行申請展期至 109 年 8 月，額度內循環動用。年利率 107 及 106 年 12 月 31 日分別為 1.03778%~1.03933% 及 1.036%。

9. 合併公司於 106 年 6 月與兆豐國際商業銀行簽訂 5 年期借款合同合約，授信額度美金 15,000 千元，自 107 年 6 月起，每 3 個月為 1 期，分 17 期償還。於 107 年 7 月與銀行修定合約，授信額度調降為美金 6,200 千元。年利率 107 年及 106 年 12 月 31 日分別為 3.336%~3.695% 及 2.7%。
10. 合併公司於 103 年 12 月與兆豐國際商業銀行簽訂 4 年期借款合同合約，授信額度美金 1,000 千元，自 104 年 12 月起，每 6 個月為 1 期，平均攤還本金，已於 107 年 12 月清償完畢。年利率 106 年 12 月 31 日為 7%。
11. 合併公司於 106 年 8 月與合作金庫商業銀行簽訂 2 年期借款合同合約，授信額度 320,000 千元，額度按工程進度憑發票或相關交易付款憑證 8 成範圍內覈實撥貸，到期一次還本或改貸長期擔保貸款額度 320,000 千元。年利率 107 年 12 月 31 日為 1.6%。

### 二三、應付票據及應付帳款

	<u>107 年 12 月 31 日</u>	<u>106 年 12 月 31 日</u>
<u>應付票據</u>		
因營業而發生	<u>\$ 35,908</u>	<u>\$ 52,334</u>
<u>應付帳款</u>		
因營業而發生	<u>\$ 1,923,206</u>	<u>\$ 1,948,306</u>

合併公司訂有財務風險管理政策，以確保所有應付款於預先約定之信用期限內償還。

## 二四、其他負債

	<u>107年12月31日</u>	<u>106年12月31日</u>
<u>流動</u>		
其他負債		
退款負債	\$ 101,921	\$ -
預收貨款	-	22,783
其他	<u>83,968</u>	<u>9,519</u>
	<u>\$ 185,889</u>	<u>\$ 32,302</u>
<u>非流動</u>		
其他負債		
存入保證金	\$ 2,050	\$ 1,141
其他	<u>54,572</u>	<u>40,858</u>
	<u>\$ 56,622</u>	<u>\$ 41,999</u>

## 二五、退職後福利計畫

### (一) 確定提撥計畫

合併公司之國內合併個體所適用「勞工退休金條例」之退休金制度，係屬政府管理之確定提撥退休計畫，依員工每月薪資6%提撥退休金至勞工保險局之個人專戶。

合併公司於中國大陸及其他地區之子公司，依當地法令規定提撥薪資成本之特定比例至退休福利計畫。

### (二) 確定福利計畫

合併公司中依我國「勞動基準法」辦理之退休金制度係屬政府管理之確定福利退休計畫，員工退休金之支付，係根據服務年資及核准退休日前6個月平均工資計算。該等公司按員工每月薪資總額2%~15%提撥員工退休基金，交由勞工退休準備金監督委員會以該委員會名義存入台灣銀行之專戶，年度終了前，若估算專戶餘額不足給付次一年度內預估達到退休條件之勞工，次年度3月底前將一次提撥其差額。該專戶係委託勞動部勞動基金運用局管理，合併公司並無影響投資管理策略之權利。

合併公司於印尼子公司之員工，係屬印尼政府營運之退休福利計劃成員。該子公司須提撥薪資成本之特定比例至退休福

利計劃，以提供該計畫資金。

列入合併資產負債表之確定福利計畫金額列示如下：

	107年12月31日	106年12月31日
確定福利義務現值	\$ 436,747	\$ 456,404
計畫資產公允價值	( 287,337 )	( 277,363 )
淨確定福利負債	<u>\$ 149,410</u>	<u>\$ 179,041</u>

淨確定福利負債變動如下：

	確定福利 義務現值	計畫資產 公允價值	淨確定 福利負債
106年1月1日餘額	<u>\$ 519,478</u>	<u>(\$ 284,241)</u>	<u>\$ 235,237</u>
服務成本			
當期服務成本	9,630	-	9,630
利息費用(收入)	<u>7,443</u>	<u>( 3,654 )</u>	<u>3,789</u>
認列於損益	<u>17,073</u>	<u>( 3,654 )</u>	<u>13,419</u>
再衡量數			
計畫資產報酬(除包含於 淨利息之金額外)	-	1,328	1,328
精算利益—人口統計假 設變動	( 1 )	-	( 1 )
精算損失—財務假設變 動	10,056	-	10,056
精算利益—經驗調整	( 59,139 )	-	( 59,139 )
精算利益—其他	<u>( 1,336 )</u>	<u>-</u>	<u>( 1,336 )</u>
認列於其他綜合損益	<u>( 50,420 )</u>	<u>1,328</u>	<u>( 49,092 )</u>
雇主提撥	-	( 18,891 )	( 18,891 )
福利支付	( 28,326 )	28,095	( 231 )
淨兌換差額	<u>( 1,401 )</u>	<u>-</u>	<u>( 1,401 )</u>
106年12月31日餘額	<u>456,404</u>	<u>( 277,363 )</u>	<u>179,041</u>
服務成本			
當期服務成本	7,868	-	7,868
前期服務成本及清償損 失	122	-	122
利息費用(收入)	<u>5,486</u>	<u>( 2,909 )</u>	<u>2,577</u>
認列於損益	<u>13,476</u>	<u>( 2,909 )</u>	<u>10,567</u>
再衡量數			
計畫資產報酬(除包含於 淨利息之金額外)	-	( 8,403 )	( 8,403 )

(接次頁)

(承前頁)

	確定福利 義務現值	計畫資產 公允價值	淨確定 福利負債
精算損失－財務假設變動	\$ 3,515	\$ -	\$ 3,515
精算利益－經驗調整	( 4,095)	-	( 4,095)
精算利益－其他	( 2,615)	-	( 2,615)
認列於其他綜合損益	( 3,195)	( 8,403)	( 11,598)
雇主提撥	-	( 23,747)	( 23,747)
福利支付	( 29,183)	25,085	( 4,098)
淨兌換差額	( 755)	-	( 755)
107年12月31日餘額	<u>\$ 436,747</u>	<u>(\$ 287,337)</u>	<u>\$ 149,410</u>

確定福利計畫認列於損益之金額依功能別彙總如下：

	107年度	106年度
營業成本	\$ 5,527	\$ 6,121
推銷費用	1,986	3,004
管理費用	2,222	3,127
研發費用	832	1,167
	<u>\$ 10,567</u>	<u>\$ 13,419</u>

合併公司因「勞動基準法」之退休金制度暴露於下列風險：

1. 投資風險：勞動部勞動基金運用局透過自行運用及委託經營方式，將勞工退休基金分別投資於國內（外）權益證券與債務證券及銀行存款等標的，惟合併公司之計畫資產得分配金額係以不低於當地銀行 2 年定期存款利率計算而得之收益。
2. 利率風險：政府公債之利率下降將使確定福利義務現值增加，惟計畫資產之債務投資報酬亦會隨之增加，兩者對淨確定福利負債之影響具有部分抵銷之效果。
3. 薪資風險：確定福利義務現值之計算係參考計畫成員之未來薪資，因此計畫成員薪資之增加將使確定福利義務現值增加。

合併公司之確定福利義務現值係由合格精算師進行精算，

衡量日之重大假設如下：

	<u>107年12月31日</u>	<u>106年12月31日</u>
折現率	1%~8.5%	1%~7%
薪資預期增加率	2.5%~10%	2%~10%

若重大精算假設分別發生合理可能之變動，在所有其他假設維持不變之情況下，將使確定福利義務現值增加（減少）之金額如下：

	<u>107年12月31日</u>	<u>106年12月31日</u>
折現率		
增加 0.25%	(\$ 10,085)	(\$ 10,995)
減少 0.25%	<u>\$ 10,489</u>	<u>\$ 11,459</u>
薪資預期增加率		
增加 0.25%	\$ 10,005	\$ 11,229
減少 0.25%	<u>(\$ 9,941)</u>	<u>(\$ 10,845)</u>

由於精算假設可能彼此相關，僅單一假設變動之可能性不大，是以上述敏感度分析可能無法反映確定福利義務現值實際變動情形。

	<u>107年12月31日</u>	<u>106年12月31日</u>
預期1年內提撥金額	<u>\$ 22,925</u>	<u>\$ 26,810</u>
確定福利義務平均到期期間	9年~18.11年	9年~17.89年

## 二六、權益

### (一) 股本

#### 普通股

	<u>107年12月31日</u>	<u>106年12月31日</u>
額定股數（千股）	<u>200,000</u>	<u>200,000</u>
額定股本	<u>\$ 2,000,000</u>	<u>\$ 2,000,000</u>
已發行且已收足股款之股數（千股）	<u>120,570</u>	<u>108,621</u>
已發行股本	<u>\$ 1,205,707</u>	<u>\$ 1,086,207</u>

已發行之普通股每股面額為 10 元，每股享有一表決權及收取股利之權利。

本公司 106 年 3 月 2 日經董事會決議辦理現金發行新股 3,000 千股，每股 180 元溢價發行，計 540,000 千元，以 106 年 6 月 16 日為增資基準日，並於 106 年 6 月 27 日完成變更登記。

本公司 106 年 5 月 16 日經股東會決議以資本公積轉增資發行普通股 21,298 千元，計發行新股 2,130 千股。每股面額 10 元，並以 106 年 8 月 2 日為增資基準日。

本公司為配合股票初次上市前承銷，於 107 年 9 月 26 日董事會決議現金增資發行新股 11,950 千股，每股面額 10 元，並以每股 76.8 元~79.56 元溢價發行，增資後實收股本為 1,205,707 千元。上述現金增資案業經臺灣證券交易所於 107 年 10 月 9 日核准申報生效，經董事會決議授權董事長訂定 107 年 11 月 26 日為增資基準日，並於 107 年 12 月 18 日完成變更登記。

## (二) 資本公積

	107 年 12 月 31 日	106 年 12 月 31 日
<u>得用以彌補虧損、發放</u>		
<u>現金或撥充股本(1)</u>		
股票發行溢價	\$ 2,040,204	\$ 1,222,541
實際取得子公司股權價		
格與帳面價值差額	2	-
<u>僅得用以彌補虧損</u>		
認列對子公司所有權權		
益變動數(2)	23,811	23,811
員工認股權執行	44,083	43,860
已失效認股權	135	-
	<u>\$ 2,108,235</u>	<u>\$ 1,290,212</u>

1. 此類資本公積得用以彌補虧損，亦得於公司無虧損時，用以發放現金或撥充股本，惟撥充股本時每年以實收股本之一定比率為限。
2. 此類資本公積係本公司未實際取得或處分子公司股權時，因子公司權益變動認列之權益交易影響數，或本公司採權益法認列子公司資本公積變動之調整數。

## (三) 保留盈餘及股利政策

公司章程之盈餘分派政策規定，本公司年度決算如有盈

餘，應先提繳稅款及彌補以往年度虧損後，次提 10% 為法定盈餘公積，再次依其他依法令規定或依主管機關命令提列或迴轉特別盈餘公積。其餘加計以往年度未分配之盈餘由董事會擬具分配議案，提請股東會決議分配之。本公司章程規定之員工酬勞及董監事酬勞分派政策，參閱附註二八之(六)員工酬勞及董監事酬勞。

本公司正處於穩定成長期，為因應未來營運擴展計畫，股利分配數額不得低於當年度剩餘利潤之 10%，股東紅利採現金股利及股票股利互相配合方式發放，其中現金股利 20% 至 100%，股票股利 0% 至 80%。

法定盈餘公積得用以彌補虧損。公司無虧損時，法定盈餘公積超過實收股本總額 25% 之部分除得撥充股本外，尚得以現金分配。

本公司依金管證發字第 1010012865 號函、金管證發字第 1010047490 號函、金管證發字第 1030006415 號及「採用國際財務報導準則 (IFRSs) 後，提列特別盈餘公積之適用疑義問答」等規定提列及迴轉特別盈餘公積。

本公司 107 年 6 月 14 日及 106 年 5 月 16 日之股東常會，分別決議通過 106 及 105 年度盈餘分配案如下：

	盈餘分配案		每股股利 (元)	
	106 年度	105 年度	106 年度	105 年度
法定盈餘公積	\$ 88,187	\$ 132,522		
現金股利	543,104	532,455	\$ 5	\$ 5

另本公司股東常會於 106 年 5 月 16 日決議以資本公積 21,298 千元轉增資。

本公司 108 年 3 月 21 日董事會擬議 107 年度盈餘分配案如下：

	盈餘分配案	每股股利 (元)
法定盈餘公積	\$ 67,277	
現金股利	602,854	\$ 5



有關 107 年度盈餘分配案尚待 108 年 6 月 14 日召開之股東常會決議。

(四) 特別盈餘公積

本公司於首次採用 IFRSs 時，帳列未實現重估增值、累積換算調整數及資本公積轉入保留盈餘之金額共計為 313,321 千元，已依規定提列相同數額之特別盈餘公積。

(五) 其他權益項目

1. 國外營運機構財務報表換算之兌換差額

	107 年度	106 年度
年初餘額	(\$ 291,717)	(\$ 5,229)
稅率變動	10,544	-
當年度產生		
國外營運機構		
之換算差額	72,853	( 345,167)
相關所得稅	( 14,570)	58,679
年底餘額	(\$ 222,890)	(\$ 291,717)

2. 透過其他綜合損益按公允價值衡量之金融資產未實現損益

	107 年度
年初餘額 (IAS 39)	\$ -
追溯適用 IFRS 9	1,376,496
之影響數	-
年初餘額 (IFRS 9)	1,376,496
當年度產生	
未實現損益—	
權益工具	( 349,496)
年底餘額	\$ 1,027,000

(六) 非控制權益

	107 年度	106 年度
年初餘額	\$ 658,555	\$ 337,219
本年度淨利	43,855	35,129
本年度其他綜合損益		
國外營運機構財務		
報表換算之兌換		
差額	5,389	( 14,734)

(接次頁)

(承前頁)

	107 年度	106 年度
確定福利計畫再衡 量數	(\$ 964)	\$ 524
相關所得稅	137	( 124)
取得子公司所增加之非 控制權益(附註三一)	-	119,674
處分子公司權益(附註 三二)	-	( 7,097)
收購子公司非控制權益 (附註三三)	( 811)	( 4,630)
取得子公司股權價格與 帳面價值差額(附註 三三)	-	( 22,533)
子公司發放股利	( 404)	( 8,697)
子公司清算退還股款	( 8,787)	( 13)
子公司現金增資	-	200,000
其他	30,477	23,837
年底餘額	<u>\$ 727,447</u>	<u>\$ 658,555</u>

## 二七、收 入

(一) 客戶合約收入之細分，參閱附註四二。

(二) 合約餘額

	107 年 12 月 31 日
應收帳款(含關係人， 附註十二)	<u>\$ 3,516,825</u>
合約負債—流動 商品銷貨	<u>\$ 41,499</u>
退款負債—流動(帳列 其他流動負債) 商品銷貨	<u>\$ 101,921</u>

合約負債之變動主要係來自滿足履約義務之時點與客戶付款時點之差異。

## 二八、本年度淨利

### (一) 其他收入

	107 年度	106 年度
股利收入	\$ 98,176	\$ 46,338
補助款收入	23,045	14,909
利息收入	35,318	24,430
租金收入	274	290
	<u>\$ 156,813</u>	<u>\$ 85,967</u>

### (二) 其他利益及損失

	107 年度	106 年度
淨外幣兌換利益(損失)	\$ 19,090	(\$ 46,578)
處分不動產、廠房及設備淨損失	( 803 )	-
賠償損失	-	( 34,715 )
處分投資損失	-	( 25,311 )
其他	167	14,332
	<u>\$ 18,454</u>	<u>(\$ 92,272)</u>

### (三) 財務成本

	107 年度	106 年度
銀行借款利息	\$ 61,707	\$ 48,949
應付租賃款利息	1,058	363
減：列入符合要件資產成本中之金額	( 1,071 )	-
	<u>\$ 61,694</u>	<u>\$ 49,312</u>

利息資本化相關資訊下如下：

	107 年度
利息資本化金額	\$ 1,071
利息資本化利率	1.6%

(四) 折舊及攤銷

	107 年度	106 年度
不動產、廠房及設備	\$ 279,946	\$ 238,965
無形資產及預付租賃款	<u>28,432</u>	<u>25,011</u>
	<u>\$ 308,378</u>	<u>\$ 263,976</u>
折舊費用依功能別彙總		
營業成本	\$ 211,165	\$ 178,601
營業費用	<u>68,781</u>	<u>60,364</u>
	<u>\$ 279,946</u>	<u>\$ 238,965</u>
攤銷費用依功能別彙總		
營業成本	\$ 1,989	\$ 2,266
營業費用	<u>26,443</u>	<u>22,745</u>
	<u>\$ 28,432</u>	<u>\$ 25,011</u>

(五) 員工福利費用

	107 年度	106 年度
短期員工福利		
薪資	\$ 1,690,311	\$ 1,610,431
勞健保	172,133	104,601
其他	<u>127,272</u>	<u>148,865</u>
	<u>1,989,716</u>	<u>1,863,897</u>
退職後福利		
確定提撥計畫	84,939	72,034
確定福利計畫(附註二五)	<u>10,567</u>	<u>13,419</u>
	<u>95,506</u>	<u>85,453</u>
	<u>\$ 2,085,222</u>	<u>\$ 1,949,350</u>
依功能別彙總		
營業成本	\$ 697,570	\$ 678,388
營業費用	<u>1,387,652</u>	<u>1,270,962</u>
	<u>\$ 2,085,222</u>	<u>\$ 1,949,350</u>

(六) 員工酬勞及董監事酬勞

本公司係以當年度扣除分派員工酬勞及董監事酬勞前之稅前利益分別以 2% 至 6% 及不高於 3% 提撥員工酬勞及董監事酬勞。107 及 106 年度員工酬勞及董監事酬勞分別於 108 年 3 月 21 日及 107 年 4 月 12 日經董事會決議如下：

1. 估列比例

	<u>107年度</u>	<u>106年度</u>
員工酬勞	3.7%	3.1%
董監事酬勞	1.5%	1.6%

2. 金 額

	<u>107年度</u>		<u>106年度</u>	
	現	金	現	金
員工酬勞	\$	33,000	\$	35,000
董監事酬勞		13,322		18,000

年度合併財務報告通過發布日後若金額仍有變動，則依會計估計變動處理，於次一年度調整入帳。

106 及 105 年度員工酬勞及董監事酬勞之實際配發金額與 106 及 105 年度合併財務報告之認列金額並無差異。

有關本公司董事會決議之員工酬勞及董監事酬勞資訊，請至台灣證券交易所「公開資訊觀測站」查詢。

(七) 外幣兌換損益

	<u>107 年度</u>	<u>106 年度</u>
外幣兌換利益總額	\$ 221,313	\$ 93,690
外幣兌換損失總額	( 202,223 )	( 140,268 )
淨 損 益	<u>\$ 19,090</u>	<u>( \$ 46,578 )</u>

## 二九、所得稅

### (一) 認列於損益之所得稅費用主要組成項目

	107 年度	106 年度
當期所得稅		
本年度產生者	\$ 282,735	\$ 339,806
未分配盈餘加徵	29,110	68,553
以前年度之調整	73,088	( 58,404 )
研發投抵	( <u>1,756</u> )	( <u>13,915</u> )
	<u>383,177</u>	<u>336,040</u>
遞延所得稅		
稅率變動	58,299	-
本年度產生者	( <u>122,294</u> )	( <u>92,290</u> )
	( <u>63,995</u> )	( <u>92,290</u> )
	<u>\$ 319,182</u>	<u>\$ 243,750</u>

會計所得與所得稅費用之調節如下：

	107 年度	106 年度
稅前淨利	<u>\$ 1,035,812</u>	<u>\$ 1,160,753</u>
稅前淨利按法定稅率計		
算之所得稅費用	\$ 296,617	\$ 328,140
稅上不可減除之費損	3,708	6,872
免稅所得	( 19,635 )	( 7,877 )
未認列之暫時性差異	( 99,434 )	( 482 )
稅率變動	58,299	-
永久性差異	( 3,202 )	( 63,068 )
未分配盈餘加徵	29,110	68,553
以前年度之調整	73,088	( 58,404 )
租稅減免	( 17,613 )	( 16,069 )
研發投抵	( <u>1,756</u> )	( <u>13,915</u> )
	<u>\$ 319,182</u>	<u>\$ 243,750</u>

合併公司適用中華民國所得稅法之個體於 106 年所適用之稅率為 17%，107 年 2 月修正後中華民國所得稅法將營利事業所得稅稅率由 17% 調整為 20%，並自 107 年度施行。此外，107 年度未分配盈餘所適用之稅率將由 10% 調降為 5%；中國地區子公司所適用之稅率為 25%；其他轄區所產生之稅額係依各相關轄區適用之稅率計算。

由於 108 年度股東會盈餘分配情形尚具不確定性，是以 107

年度未分配盈餘加徵 5% 所得稅之潛在所得稅後果尚無法可靠決定。

(二) 認列於其他綜合損益之所得稅

	107 年度	106 年度
<u>遞延所得稅</u>		
稅率變動	\$ 8,817	\$ -
本年度產生者		
國外營運機構換算	( 14,570 )	58,679
確定福利計畫再衡		
量數	( <u>2,477</u> )	( <u>8,452</u> )
	( <u>\$ 8,230</u> )	\$ <u>50,227</u>

(三) 本期所得稅資產與負債

	107 年 12 月 31 日	106 年 12 月 31 日
本期所得稅資產		
應收退稅款	\$ <u>13,197</u>	\$ <u>19,763</u>
本期所得稅負債		
應付所得稅	\$ <u>169,036</u>	\$ <u>224,170</u>

(四) 遞延所得稅資產與負債

遞延所得稅資產及負債之變動如下：

107 年度

<u>遞延所得稅資產</u>	<u>年初餘額</u>	認列於			<u>年底餘額</u>
		<u>認列於損益</u>	<u>其他綜合損益</u>	<u>兌換差額</u>	
暫時性差異					
國外營運機構兌換差額	\$ 59,750	\$ -	( \$ 4,026 )	\$ -	\$ 55,724
確定福利退休計畫	31,818	3,220	( 4,204 )	( 202 )	30,632
存貨跌價損失	28,076	5,279	-	( 3,442 )	29,913
備抵損失	2,240	644	-	3	2,887
應付休假給付	2,858	967	-	( 68 )	3,757
未實現銷貨毛利	12,972	1,777	-	-	14,749
其他	<u>30,414</u>	( <u>2,540</u> )	-	<u>7,859</u>	<u>35,733</u>
	168,128	9,347	( 8,230 )	4,150	173,395
虧損扣抵	<u>78,966</u>	<u>9,002</u>	-	( <u>10,004</u> )	<u>77,964</u>
	<u>\$ 247,094</u>	<u>\$ 18,349</u>	( <u>\$ 8,230</u> )	( <u>\$ 5,854</u> )	<u>\$ 251,359</u>
<u>遞延所得稅負債</u>					
暫時性差異					
國外投資利益	\$ 515,752	( \$ 45,590 )	\$ -	( \$ 16 )	\$ 470,146
土地增值稅準備	235,087	-	-	-	235,087
其他	<u>211</u>	( <u>56</u> )	-	( <u>8</u> )	<u>147</u>
	<u>\$ 751,050</u>	( <u>\$ 45,646</u> )	\$ -	( <u>\$ 24</u> )	<u>\$ 705,380</u>

## 106 年度

遞延所得稅資產	年初餘額	認列於損益	認列於其他綜合損益	兌換差額	年底餘額
<u>暫時性差異</u>					
國外營運機構兌換差額	\$ 1,071	\$ -	\$ 58,679	\$ -	\$ 59,750
確定福利退休計畫	41,520	( 897)	( 8,452)	( 353)	31,818
存貨跌價損失	15,455	12,794	-	( 173)	28,076
備抵呆帳	4,987	( 2,745)	-	( 2)	2,240
應付休假給付	1,959	922	-	( 23)	2,858
未實現銷貨毛利	18,449	( 5,477)	-	-	12,972
其他	32,594	( 2,351)	-	171	30,414
	116,035	2,246	50,227	( 380)	168,128
虧損扣抵	16,261	63,084	-	( 379)	78,966
	<u>\$ 132,296</u>	<u>\$ 65,330</u>	<u>\$ 50,227</u>	<u>( \$ 759)</u>	<u>\$ 247,094</u>
<u>遞延所得稅負債</u>					
<u>暫時性差異</u>					
國外投資利益	\$ 540,230	( \$ 24,473)	\$ -	( \$ 5)	\$ 515,752
土地增值稅準備	235,087	-	-	-	235,087
其他	2,587	( 2,487)	-	111	211
	<u>\$ 777,904</u>	<u>( \$ 26,960)</u>	<u>\$ -</u>	<u>\$ 106</u>	<u>\$ 751,050</u>

### (五) 未使用之虧損扣抵資訊

截至 107 年 12 月 31 日止，虧損扣抵相關資訊如下：

尚未扣抵餘額	最後扣抵年度
\$ 9,847	108
13,404	109
27,055	110
36,192	111
23,780	112
20,885	113
195	114
1,135	115
71,451	116
9,641	117
181,634	-
<u>\$ 395,219</u>	

### (六) 與投資相關且未認列遞延所得稅負債之暫時性差異彙總金額

截至 107 年 12 月 31 日止，與投資子公司有關且未認列為遞延所得稅負債之應課稅暫時性差異為 117,603 千元。

### (七) 所得稅核定情形

本公司截至 104 年度之營利事業所得稅申報案件，及國內子公司分別截至 105 至 106 年度之營利事業所得稅申報案件業經稅捐稽徵機關核定。



### 三十、每股盈餘

用以計算每股盈餘之盈餘及普通股加權平均股數如下：

#### 本年度淨利

	107 年度	106 年度
歸屬於本公司業主之淨利	<u>\$ 672,775</u>	<u>\$ 881,874</u>

#### 股 數

	單位：千股	
	107 年度	106 年度
用以計算基本每股盈餘之普通股加權平均股數	109,469	107,225
具稀釋作用潛在普通股之影響：		
員工酬勞	<u>411</u>	<u>787</u>
用以計算稀釋每股盈餘之普通股加權平均股數	<u>109,880</u>	<u>108,012</u>

若合併公司得選擇以股票或現金發放員工酬勞，則計算稀釋每股盈餘時，假設員工酬勞將採發放股票方式，並於該潛在普通股具有稀釋作用時計入加權平均流通在外股數，以計算稀釋每股盈餘。於次年度決議員工酬勞發放股數前計算稀釋每股盈餘時，亦繼續考量該等潛在普通股之稀釋作用。

### 三一、企業合併

#### (一) 收購子公司

			具表決權之 所有權權益／	
	<u>主要營運活動</u>	<u>收 購 日</u>	<u>收購比例(%)</u>	<u>移 轉 對 價</u>
Noroo-Nan Pao Paints & Coatings (Vietnam) Co., Ltd.	塗料之生產及 買賣	106 年 4 月 1 日	50/1	<u>\$ 5,459</u>

合併公司於 106 年 4 月收購 Noroo-Nan Pao Paints & Coatings (Vietnam) Co., Ltd. 係為達成合併公司業務拓展效果，此次收購比例為 1%，持股比例由 49% 增加至 50%。因主要管理階層係由本公司指派，故對 Noroo-Nan Pao Paints & Coatings (Vietnam) Co., Ltd. 具實質控制力，相關說明參閱附

註十四。

(二) 收購日取得之資產及承擔之負債

流動資產	
現金及約當現金	\$ 71,717
應收帳款及其他應收款	96,860
存貨	80,000
其他流動資產	17,716
非流動資產	
不動產、廠房及設備	56,349
預付租賃款	47,069
其他非流動資產	1,545
流動負債	
短期借款	( 34,541 )
應付帳款及其他應付款	( 97,316 )
其他流動負債	( 50 )
	<u>\$ 239,349</u>

(三) 因收購產生之商譽

移轉對價	\$ 5,459
加：原先已持有被收購者權益之公允價值	117,281
加：非控制權益 (Noroo-Nan Pao Paints & Coatings (Vietnam) Co., Ltd.之50%所有權權益)	119,674
減：所取得可辨認淨資產之公允價值	( 239,349 )
淨兌換差額	10
因收購產生之商譽	<u>\$ 3,075</u>

(四) 取得子公司之淨現金流入

現金支付之對價	\$ 5,459
減：取得之現金及約當現金餘額	( 71,717 )
	<u>( \$ 66,258 )</u>

(五) 企業合併對經營成果之影響

自收購日起，來自被收購公司之經營成果如下：

	Noroo-Nan Pao Paints & Coatings (Vietnam) Co., Ltd.
營業收入	<u>\$ 317,828</u>
本年度淨利	<u>\$ 23,103</u>

倘該等企業合併係發生於收購日所屬之會計年度開始日，106 年度合併公司擬制營業收入及淨利分別為 14,724,218 千元及 923,669 千元。該等金額無法反映若企業合併於收購當年度開始日完成時，合併公司實際可產生之收入及營運結果，亦不應作為預測未來營運結果之用。

於編製假設合併公司自收購日所屬之會計年度開始日即收購 Noroo-Nan Pao Paints & Coatings (Vietnam) Co., Ltd.之擬制營業收入及淨利時，管理階層業已將下列因素納入考量：

1. 按企業合併原始會計處理時之廠房及不動產公允價值作為折舊計算基礎，而非依收購前財務報表認列之帳面金額計算折舊；及
2. 依據企業合併後合併公司之資金狀況、信用評等、負債對權益比率估算借款成本。

三二、處分子公司

合併公司於 106 年 12 月 26 日簽訂處分東莞寶景化工有限公司之協議，同日完成該項處分計畫，對其喪失控制力，東莞寶景化工有限公司係負責合併公司化學品之買賣。

(一) 收取之對價

應收處分投資款	東莞寶景化 工有 限 公 司 <u>\$ 8,289</u>
---------	--------------------------------------

(二) 對喪失控制之資產及負債之分析

	東莞寶景化工 有 限 公 司
流動資產	
現金及約當現金	\$ 12,822
應收帳款及其他應 收款	10,872
存 貨	803
其他流動資產	149
非流動資產	
不動產、廠房及設 備	363
流動負債	
應付帳款及其他應 付款	( 1,350 )
其他流動負債	( 3 )
處分之淨資產	<u>\$ 23,656</u>

(三) 處分子公司之損失

	東莞寶景化工 有 限 公 司
收取之對價	\$ 8,289
處分之淨資產	( 23,656 )
非控制權益	7,097
淨兌換差額	90
處分損失	<u>( \$ 8,180 )</u>

(四) 處分子公司之淨現金流出

	東莞寶景化工 有 限 公 司
以現金及約當現金收取 之對價	\$ 8,289
減：應收處分投資款	( 8,289 )
處分之現金及約當 現金餘額	( 12,822 )
	<u>( \$ 12,822 )</u>

### 三三、與非控制權益之權益交易

	107 年度		106 年度	
	ITLS-Rich (S) Pte. Ltd.(一)	源富生物 科技公司(二)	ITLS-SB SDN BHD(三)	王子製藥 公司(四)
給付之現金對價	\$ 1,665	\$ 3	\$ 5,991	\$ 100,000
子公司淨資產帳面金額按相對權益變動計算應轉出非控制權益之金額	( 806)	( 5)	( 4,630)	( 122,533)
權益交易差額	<u>\$ 859</u>	<u>(\$ 2)</u>	<u>\$ 1,361</u>	<u>(\$ 22,533)</u>
<u>權益交易差額調整科目</u>				
資本公積－實際取得子公司股權價格與帳面價值差額	\$ -	\$ 2	\$ -	\$ 22,926
資本公積－認列對子公司所有權權益變動數	-	-	-	( 393)
未分配盈餘	( 859)	-	( 1,361)	-
	<u>(\$ 859)</u>	<u>\$ 2</u>	<u>(\$ 1,361)</u>	<u>\$ 22,533</u>

(一) 合併公司於 107 年 2 月購入 ITLS-Rich (S) Pte. Ltd. 剩餘 20% 之持股，致持股比例由 80% 增加至 100%。

(二) 合併公司於 107 年 10 月以 3 千元認購源富生物科技公司畸零股，致持股比例由 57.06% 增加至 57.1%。

(三) 合併公司於 106 年 4 月購入 ITLS-SB SDN BHD 剩餘 20% 之持股，致持股比例由 80% 增加至 100%。

(四) 合併公司於 106 年 2 月及 4 月未按持股比例認購王子製藥公司現金增資 100,000 千元及王子製藥公司發行員工認股權證部分員工執行認股權，致持股比例降至 49.9%。

由於上述交易並未改變合併公司對該等子公司之控制，合併公司係視為權益交易處理。

#### 三四、營業租賃協議

合併公司營業租賃係承租廠房、機器設備及辦公室。

不可取消營業租賃之未來最低租賃給付總額如下：

	<u>107年12月31日</u>	<u>106年12月31日</u>
不超過1年	\$ 60,031	\$ 48,496
1至5年	134,773	118,428
5年以上	<u>344,291</u>	<u>359,431</u>
	<u>\$ 539,095</u>	<u>\$ 562,355</u>

#### 三五、資本風險管理

合併公司之資本管理係以確保具有必要之財務資源及營運計畫，以支應未來12個月所需之營運資金、資本支出、研究發展費用、債務償還及股利支出等需求。

#### 三六、金融工具

##### (一) 公允價值資訊－非按公允價值衡量之金融工具

合併公司之非按公允價值衡量之金融工具之帳面金額係公允價值合理之近似值。

##### (二) 公允價值資訊－以重複性基礎按公允價值衡量之金融工具

###### 1. 公允價值層級

107年12月31日

	<u>第 1 等級</u>	<u>第 2 等級</u>	<u>第 3 等級</u>	<u>合 計</u>
<u>透過其他綜合損益按公允</u>				
<u>價值衡量之金融資產－</u>				
<u>權益工具</u>				
國內未上市(櫃)股票	\$ -	\$ -	\$1,210,580	\$1,210,580

2. 金融工具以第 3 等級公允價值衡量之調節

107 年度

	透過其他綜合損益 按公允價值衡量 之金融資產
年初餘額	\$ 1,560,076
認列於其他綜合損 益（透過其他綜 合損益按公允價 值衡量之金融資 產未實現損益）	( 349,496 )
年底餘額	<u>\$ 1,210,580</u>

2. 第 3 等級公允價值衡量之評價技術及輸入值

(1) 部分國內未上市（櫃）股票係採用市場法估算公允價值，其判定係參考產業類別、同類型公司評價及公司營運情形，或依據公司淨值估算。

(2) 部分國內未上市（櫃）權益投資係採資產法估算公允價值，其判定係經由評估評價標的涵蓋之個別資產及個別負債之總價值，以反映企業或權益之整體價值。

(三) 金融工具之種類

	<u>107 年 12 月 31 日</u>	<u>106 年 12 月 31 日</u>
<u>金融資產</u>		
放款及應收款（註 1）	\$ -	\$ 7,511,760
以成本衡量之金融資產	-	183,580
按攤銷後成本衡量之金 融資產（註 2）	7,894,091	-
透過其他綜合損益按公 允價值衡量之金融資 產	1,210,580	-
<u>金融負債</u>		
按攤銷後成本衡量（註 3）	5,702,609	5,855,926

註 1：餘額係包含現金及約當現金、應收款項（含關係人）、其他應收款、其他金融資產及存出保證金（帳列其他流動及非流動資產）等按攤銷後成本衡量之放款及應收款。

註 2：餘額係包含現金及約當現金、債務工具投資、應收款項(含關係人)及其他應收款等按攤銷後成本衡量之金融資產。

註 3：餘額係包含短期借款、應付短期票券、應付款項、其他應付款、長期借款(含一年內到期)及存入保證金(帳列其他流動及非流動負債)等按攤銷後成本衡量之金融負債。

#### (四) 財務風險管理目的與政策

合併公司主要金融工具包括權益及債務工具投資、應收帳款、應付帳款、應付短期票券及借款，財務管理部門係為各業務單位提供服務，統籌協調進入國內與國際金融市場操作，藉由依照風險程度與廣度分析暴險之內部風險報告監督及管理合併公司營運有關之財務風險。該等風險包括市場風險(包含匯率風險、利率風險及其他價格風險)、信用風險及流動性風險。

合併公司之重要財務活動係經董事會依相關規範及內部控制制度進行複核，財務部門於執行財務計畫時，均恪遵權責劃分及相關財務風險管控程序，而內部稽核人員持續地針對政策之遵循與暴險額度進行複核。合併公司並未以投機目的而進行金融工具(包括衍生金融工具)之交易。

##### 1. 市場風險

合併公司之營運活動使合併公司承擔之主要財務風險為外幣匯率變動風險(參閱下述(1))、利率變動風險(參閱下述(2))及其他價格風險(參閱下述(3))。

合併公司有關金融工具市場風險之暴險及其對該等暴險之管理與衡量方式並無改變。

##### (1) 匯率風險

合併公司從事外幣計價之銷貨與進貨交易，因而使合併公司產生匯率變動暴險。

合併公司於資產負債表日非功能性貨幣計價之貨幣性資產與貨幣性負債帳面金額(包含合併財務報表中已沖銷之非功能性貨幣計價之貨幣性項目)，參閱附註四十。



### 敏感度分析

合併公司主要受到美金及越盾匯率波動之影響。

下表詳細說明當功能性貨幣對各攸關外幣之匯率增加及減少 1% 時，合併公司之敏感度分析。敏感度分析僅包括流通在外之外幣貨幣性項目。下表之正數係表示當功能性貨幣相對於各相關貨幣貶值 1% 時，將使稅前淨利增加之金額；當功能性貨幣相對於各相關外幣升值 1% 時，其對稅前淨利之影響將為同金額之負數。

	美 金 之 影 響		
	107 年度	106 年度	
損 益	\$ 14,470	\$ 13,372	A

	越 盾 之 影 響		
	107 年度	106 年度	
損 益	\$ 5,617	\$ 4,862	B

A. 主要源自於資產負債表日尚流通在外且未進行現金流量避險之美金計價之現金及約當現金、應收款項、應付款項及借款。

B. 主要源自於資產負債表日尚流通在外且未進行現金流量避險之越盾計價之現金及約當現金、應收及應付款項。

### (2) 利率風險

因合併公司內之個體同時以固定及浮動利率借入資金，因而產生利率暴險，合併公司藉由維持一適當之固定及浮動利率組合來管理利率風險。

合併公司於資產負債表日受利率暴險之金融資產及金融負債帳面金額如下：

	107 年 12 月 31 日	106 年 12 月 31 日
具現金流量利率風 險		
金融資產	\$ 3,183,724	\$ 3,268,202
金融負債	2,953,037	2,944,541

### 敏感度分析

下列敏感度分析係依非衍生工具於資產負債表日之利率暴險而決定。對於浮動利率負債，其分析方式係假設資產負債表日流通在外之負債金額於報導期間皆流通在外。

若利率增加／減少 1%，在所有其他變數維持不變之情況下，合併公司 107 及 106 年度之稅前淨利將分別增加／減少 29,530 千元及 29,445 千元，主因為合併公司之變動利率借款。

### (3) 其他價格風險

合併公司因投資國內未上市（櫃）公司股票而產生權益價格暴險，合併公司轉投資之權益價格未有公開市場報價，是以價格風險尚不重大。

## 2. 信用風險

信用風險係指交易對方拖欠合約義務而造成集團財務損失之風險。截至資產負債表日，合併公司可能因交易對方未履行義務之最大信用風險暴險主要係來自於合併資產負債表所認列之金融資產帳面金額。

合併公司交易對象皆為信用良好之公司組織，預期不致產生重大信用風險，亦持續地針對應收帳款客戶之財務狀況進行評估。

合併公司信用風險顯著集中之應收帳款金額如下：

	107 年 12 月 31 日		106 年 12 月 31 日	
	金 額	%	金 額	%
甲 集 團	\$ 357,724	10	\$ 279,978	9

### 3. 流動性風險

合併公司係透過管理及維持足夠部位之現金及約當現金及易變現之金融商品以支應集團營運並減輕現金流量波動之影響，合併公司管理階層監督銀行融資額度使用狀況並確保借款合約條款之遵循。

合併公司營運資金及已取得之銀行融資額度足以支應未來營運所需，是以未有因無法籌措資金以履行合約義務之流動性風險。

#### (1) 非衍生金融負債之流動性及利率風險表

非衍生金融負債剩餘合約到期分析係依合併公司最早可能被要求還款之日期，按金融負債未折現現金流量（包含本金及估計利息）編製。因此，合併公司可被要求立即還款之銀行借款，係列於下表最早之期間內，不考慮銀行立即執行該權利之機率；其他非衍生金融負債到期分析係依照約定之還款日編製。

以浮動利率支付之利息現金流量，其未折現之利息金額係依據資產負債表日殖利率曲線推導而得。

#### 107年12月31日

	<u>1年以內</u>	<u>1年至2年</u>	<u>2年至5年</u>
<u>非衍生金融負債</u>			
無付息負債	\$ 2,747,522	\$ 2,050	\$ -
浮動利率工具	<u>1,577,814</u>	<u>1,206,920</u>	<u>216,774</u>
	<u>\$ 4,325,336</u>	<u>\$ 1,208,970</u>	<u>\$ 216,774</u>

#### 106年12月31日

	<u>1年以內</u>	<u>1年至2年</u>	<u>2年至5年</u>
<u>非衍生金融負債</u>			
無付息負債	\$ 2,790,321	\$ 1,141	\$ -
固定利率工具	120,000	-	-
浮動利率工具	<u>1,355,424</u>	<u>1,311,736</u>	<u>334,369</u>
	<u>\$ 4,265,745</u>	<u>\$ 1,312,877</u>	<u>\$ 334,369</u>

上述非衍生金融資產及負債之浮動利率工具金

額，將因浮動利率與資產負債表日所估計之利率不同而改變。

(2) 融資額度

	<u>107年12月31日</u>	<u>106年12月31日</u>
無擔保銀行借款額度（每年重新檢視）		
已動用金額	\$ 2,970,489	\$ 3,096,995
未動用金額	<u>4,211,371</u>	<u>4,254,100</u>
	<u>\$ 7,181,860</u>	<u>\$ 7,351,095</u>
有擔保銀行借款額度		
已動用金額	\$ 88,963	\$ 60,000
未動用金額	<u>195,327</u>	<u>40,000</u>
	<u>\$ 284,290</u>	<u>\$ 100,000</u>

三七、關係人交易

本公司及子公司（係本公司之關係人）間之交易、帳戶餘額、收益及費損於合併時全數予以銷除，並未揭露於本附註。除已於其他附註揭露外，合併公司與關係人間之交易如下：

(一) 關係人名稱及其關係

<u>關 係 人 名 稱</u>	<u>與 合 併 公 司 之 關 係</u>
新綜工業公司	關聯企業
福富祿工業公司	其他關係人（該公司董事長為本公司之主要管理階層）
Noroo-Nan Pao Paints& Coatings (Vietnam) Co., Ltd.	關聯公司（於106年4月納入合併公司之子公司）
寶成工業公司及其子公司	具重大影響之投資者
昆山南寶塗料工程有限公司	其他關係人（107年5月前該公司董事長為本公司之主要管理階層）

(二) 營業收入

關係人類別 / 名稱	107年度	106年度
具重大影響之投資者		
寶成工業公司及其		
子公司	\$ 1,352,346	\$ 1,417,840
關聯企業	-	23,674
其他關係人	19,624	78,312
	<u>\$ 1,371,970</u>	<u>\$ 1,519,826</u>

合併公司銷售予關係人之銷貨價格與一般客戶並無重大差異，其收款期限為月結 30 天至 125 天，與非關係人無重大差異。

(三) 進 貨

關 係 人 類 別	107年度	106年度
關聯企業	<u>\$ 22,219</u>	<u>\$ 58,173</u>

合併公司向關係人之進貨價格與非關係人無同類產品進貨價格可供比較，付款條件為月結 30 天至 45 天，與非關係人無重大差異。

(四) 應收關係人款項

帳 列 項 目	關係人類別 / 名稱	107年 12月31日	106年 12月31日
應收帳款	具重大影響之投資者	\$ 357,724	\$ 279,978
	寶成工業公司及其		
	子公司		
	其他關係人	-	51,852
		<u>\$ 357,724</u>	<u>\$ 331,830</u>

流通在外之應收關係人款項未收取保證。

(五) 應付關係人款項

帳 列 項 目	關 係 人 類 別	107年 12月31日	106年 12月31日
應付帳款	關聯企業	<u>\$ 2,643</u>	<u>\$ 5,714</u>
其他應付款	具重大影響之投資者	<u>\$ 132</u>	<u>\$ 135</u>

流通在外之應付關係人款項餘額係未提供擔保。

(六) 其他－退款負債

帳 列 項 目	關係人類別／名稱	107 年 12 月 31 日
其他流動負債	具重大影響力之投資者寶成工業公司及其子公司	<u>\$ 78,443</u>

(七) 主要管理階層薪酬

	107 年度	106 年度
短期員工福利	\$ 49,767	\$ 51,065
退職後福利	1,680	1,211
股份基礎給付	124	-
	<u>\$ 51,571</u>	<u>\$ 52,276</u>

董事及其他主要管理階層之薪酬係由薪酬委員會依照同業通常水準支給情形、個人績效、公司績效及未來風險之關聯合理性決定。

三八、質抵押之資產

下列資產業經提供為關稅、信用狀及長短期融資借款額度之擔保品：

	107 年 12 月 31 日	106 年 12 月 31 日
不動產、廠房及設備淨額	\$ 111,040	\$ 112,406
定期存款(註)	<u>200,311</u>	<u>18,786</u>
	<u>\$ 311,351</u>	<u>\$ 131,192</u>

註：係帳列按攤銷後成本衡量之金融資產(107 年度)及其他金融資產(106 年度)。

三九、重大或有負債及未認列之合約承諾

除已於其他附註所述者外，合併公司於資產負債表日之重大承諾事項及或有負債如下：

- (一) 截至 107 年及 106 年 12 月 31 日止，合併公司因購買原料及機器設備已開立未使用之信用狀金額分別為 106,415 千元及 83,526 千元。

(二) 合併公司未認列之合約承諾如下：

	<u>107年12月31日</u>	<u>106年12月31日</u>
購置不動產、廠房及設備	\$ 89,288	\$ 60,053
購置原料	<u>46,080</u>	<u>-</u>
	<u>\$ 135,368</u>	<u>\$ 60,053</u>

(三) 重大訴訟案件

本公司於96年間向彰化地方法院標得合桂化學公司所有之土地、廠房及機器設備，並出售予子公司南寶化學公司供生產使用。97年1月31日第三人富堅管理顧問公司於臺灣彰化地方法院陳報其為前開機器設備之動產擔保抵押權人，並查封該批機器設備，子公司南寶化學公司提出第三人異議之訴，主張富堅管理顧問公司對上述機器設備債權為虛偽不存在之債權。惟子公司南寶化學公司於99年1月發生火災，廠房機器皆已燒毀，本件訴訟內容更改為確認機器是否屬於子公司南寶化學公司，若法院認為非南寶化學公司所有，而又因其過失致其毀損，南寶化學公司則需負責損害賠償責任。該民事訴訟於106年6月經台灣最高法院判決機器設備非屬子公司南寶化學公司所有。

合桂化學公司依彰化地方法院之判決，主張廠房內之機器設備為其所有，依上述訴訟事件，以南寶化學公司使用機器設備有過失致其發生火災而遭毀損，提起損害賠償之訴，請求金額為53,102千元。然合桂化學公司所請求之金額係以機器設備購入之價格計算，未依不動產、廠房及設備耐用年限計算折舊。該批機器設備購入時點為80餘年至90餘年，其殘存價值應未達53,102千元，合併公司經考量其剩餘價值業已提列38,445千元之負債準備。

截至本合併財務報告通過發布日止，與合桂化學公司之損害賠償之訴訟尚於彰化地方法院審理中。

#### 四十、具重大影響之外幣資產及負債資訊

以下資訊係按合併公司各個體功能性貨幣以外之外幣彙總表達，所揭露之匯率係指該等外幣換算至功能性貨幣之匯率。具重大影響之外幣金融資產及負債如下：

107年12月31日

<u>金 融 資 產</u>	<u>外 幣</u>	<u>匯 率</u>	<u>帳 面 金 額</u>
<u>貨幣性項目</u>			
美 金	\$ 45,851	30.715 (美金：新台幣)	\$ 1,408,248
美 金	14,297	6.8646 (美金：人民幣)	439,203
美 金	7,619	14,420 (美金：印尼盾)	234,020
美 金	4,814	7.82 (美金：港幣)	147,590
港 幣	13,127	0.1277 (港幣：美金)	51,472
越 盾	526,224,183	0.000043 (越盾：美金)	693,419
馬 來 幣	6,880	0.3411 (馬來幣：澳幣)	50,846
<u>金 融 負 債</u>			
<u>貨幣性項目</u>			
美 金	4,428	30.6468 (美金：新台幣)	135,697
美 金	2,796	6.8632 (美金：人民幣)	85,894
美 金	4,256	7.833 (美金：港幣)	130,729
美 金	7,046	14,420 (美金：印尼盾)	216,406
美 金	2,185	23,250 (美金：越盾)	67,005
美 金	4,765	1.4177 (美金：澳幣)	146,353
越 盾	99,863,300	0.000043 (越盾：美金)	131,755



106年12月31日

金 融 資 產	外 幣	匯 率	帳 面 金 額
<u>貨幣性項目</u>			
美 金	\$ 46,268	29.76 (美金：新台幣)	\$ 1,376,957
美 金	11,065	6.534 (美金：人民幣)	329,280
美 金	6,994	13,345 (美金：印尼盾)	208,133
美 金	4,670	7.8113 (美金：港幣)	138,868
港 幣	25,686	0.1279 (港幣：美金)	97,787
越 盾	480,353,227	0.000044 (越盾：美金)	628,619
<u>金 融 負 債</u>			
<u>貨幣性項目</u>			
美 金	5,151	29.79 (美金：新台幣)	153,429
美 金	4,623	6.5342 (美金：人民幣)	137,577
美 金	4,139	7.8172 (美金：港幣)	123,176
美 金	6,102	13,345 (美金：印尼盾)	181,592
美 金	4,445	22,745 (美金：越盾)	120,303
越 盾	108,485,564	0.000044 (越盾：美金)	142,398

合併公司主要承擔美金及越盾等之外幣匯率風險。以下資訊係按持有外幣個體之功能性貨幣彙總表達，所揭露之匯率係指該等功能性貨幣換算至表達貨幣之匯率。具重大影響之外幣兌換損益（已實現及未實現）如下：

功能性貨幣	107 年度		106 年度	
	功能性貨幣 兌 表 達 貨 幣	淨 兌 換 損 益	功能性貨幣 兌 表 達 貨 幣	淨 兌 換 損 益
美 金	30.149 (美金：新台幣)	(\$ 23,480)	30.432 (美金：新台幣)	(\$ 1,379)
新 台 幣	1 (新台幣：新台幣)	41,809	1 (新台幣：新台幣)	( 69,945)
人 民 幣	4.560 (人民幣：新台幣)	( 5)	4.505 (人民幣：新台幣)	4,955
新 幣	22.35 (新幣：新台幣)	81	22.04 (新幣：新台幣)	1,627
澳 幣	22.54 (澳幣：新台幣)	( 10,556)	23.32 (澳幣：新台幣)	890
印 尼 盾	0.00213 (印尼盾：新台幣)	9,353	0.00229 (印尼盾：新台幣)	393
其 他		1,888		16,881
		<u>\$ 19,090</u>		<u>(\$ 46,578)</u>

#### 四一、附註揭露事項

(一) 重大交易事項及(二)轉投資事業相關資訊：

1. 資金貸與他人。(附表一)
2. 為他人背書保證。(附表二)
3. 期末持有有價證券情形(不包含投資子公司及關聯企業部分)。(附表三)
4. 累積買進或賣出同一有價證券之金額達新台幣 3 億元或實收資本額 20% 以上。(無)
5. 取得不動產之金額達新台幣 3 億元或實收資本額 20% 以上。(附表四)
6. 處分不動產之金額達新台幣 3 億元或實收資本額 20% 以上。(無)
7. 與關係人進、銷貨之金額達新台幣 1 億元或實收資本額 20% 以上。(附表五)
8. 應收關係人款項達新台幣 1 億元或實收資本額 20% 以上。(附表六)
9. 從事衍生工具交易。(無)
10. 其他：母子公司間及各子公司間之業務關係及重要交易往

來情形及金額。(附表十)

11. 被投資公司資訊。(附表七)

(三) 大陸投資資訊：

1. 大陸被投資公司名稱、主要營業項目、實收資本額、投資方式、資金匯出入情形、持股比例、本期損益及認列之投資損益、期末投資帳面金額、已匯回投資損益及赴大陸地區投資限額。(附表八)
2. 與大陸被投資公司直接或間接經由第三地區所發生下列之重大交易事項，及其價格、付款條件、未實現損益。(附表九)
  - (1) 進貨金額及百分比與相關應付款項之期末餘額及百分比。
  - (2) 銷貨金額及百分比與相關應收款項之期末餘額及百分比。
  - (3) 財產交易金額及其所產生之損益數額。
  - (4) 票據背書保證或提供擔保品之期末餘額及其目的。
  - (5) 資金融通之最高餘額、期末餘額、利率區間及當期利息總額。
  - (6) 其他對當期損益或財務狀況有重大影響之交易事項，如勞務之提供或收受等。

#### 四二、部門資訊

提供給主要營運決策者用以分配資源及評量部門績效之資訊，著重於每一交付或提供之產品或勞務之種類。合併公司應報導部門如下：

(一) 部門收入與營運結果

合併公司繼續營業單位之收入與營運結果依應報導部門分析如下：

	台 灣	大 陸 地 區	越 南 地 區	澳 洲 地 區	其 他 地 區	調 整 及 沖 銷	合 計
<u>107 年度</u>							
收 入							
來自外部客戶收入	\$ 3,497,110	\$ 5,940,406	\$ 3,269,460	\$ 1,994,845	\$ 1,320,399	\$ -	\$ 16,022,220
部門間收入	<u>2,476,354</u>	<u>1,057,069</u>	<u>639,914</u>	<u>22,758</u>	<u>39,596</u>	<u>( 4,235,691 )</u>	<u>-</u>
收入合計	<u>\$ 5,973,464</u>	<u>\$ 6,997,475</u>	<u>\$ 3,909,374</u>	<u>\$ 2,017,603</u>	<u>\$ 1,359,995</u>	<u>( \$ 4,235,691 )</u>	<u>\$ 16,022,220</u>
部門利益	<u>\$ 338,149</u>	<u>\$ 128,590</u>	<u>\$ 242,670</u>	<u>\$ 50,443</u>	<u>\$ 93,733</u>	<u>\$ 47,425</u>	<u>\$ 901,010</u>
利息收入							35,318
其他收入							121,495
其他利益及損失							18,454
財務成本							( 61,694 )
採用權益法之關聯企業損益 份額							21,229
稅前淨利							<u>\$ 1,035,812</u>
<u>106 年度</u>							
收 入							
來自外部客戶收入	\$ 3,401,490	\$ 4,927,827	\$ 3,072,020	\$ 1,932,209	\$ 1,281,462	\$ -	\$ 14,615,008
部門間收入	<u>2,555,228</u>	<u>983,487</u>	<u>397,829</u>	<u>20,933</u>	<u>68,517</u>	<u>( 4,025,994 )</u>	<u>-</u>
收入合計	<u>\$ 5,956,718</u>	<u>\$ 5,911,314</u>	<u>\$ 3,469,849</u>	<u>\$ 1,953,142</u>	<u>\$ 1,349,979</u>	<u>( \$ 4,025,994 )</u>	<u>\$ 14,615,008</u>
部門利益	<u>\$ 452,520</u>	<u>\$ 150,863</u>	<u>\$ 298,079</u>	<u>\$ 91,606</u>	<u>\$ 92,661</u>	<u>\$ 107,243</u>	<u>\$ 1,192,972</u>
利息收入							24,430
其他收入							61,537
其他利益及損失							( 92,272 )
財務成本							( 49,312 )
採用權益法之關聯企業損益 份額							23,398
稅前淨利							<u>\$ 1,160,753</u>

部門損益係指各個部門所賺取之利潤，不包含營業外收入及支出與所得稅費用。此衡量金額係提供予主要營運決策者，用以分配資源予部門及評量其績效。

合併公司主要營運決策者根據各分類之營運結果作出決策，並無評核不同業務活動表現之分類資產及負債資料，是以僅列示應報導部門之營運結果。

## (二) 主要產品收入

合併公司主要產品收入分析如下：

	107年度	106年度
接 著 劑	\$ 11,423,743	\$ 10,414,902
塗 料	1,757,081	1,485,410
建 材	2,137,677	2,123,193
其 他	<u>703,719</u>	<u>591,503</u>
	<u>\$ 16,022,220</u>	<u>\$ 14,615,008</u>

## (三) 地區別資訊

合併公司主要於三個地區營運－台灣、中國及東南亞地區。

合併公司來自外部客戶之繼續營業單位收入依客戶所在地區分與非流動資產按資產所在地區分之資訊列示如下：

		來自外部客戶之收入	
		107年度	106年度
亞	洲	\$ 11,526,562	\$ 10,229,272
台	灣	2,363,313	2,309,948
大	洋	1,781,868	1,762,867
美	洲	125,667	106,720
非	洲	79,204	93,416
歐	洲	145,606	112,785
		<u>\$ 16,022,220</u>	<u>\$ 14,615,008</u>

		非流動資產	
		107年12月31日	106年12月31日
台	灣	\$ 2,736,700	\$ 2,455,486
中	國	660,331	662,280
東	南	1,415,298	1,289,813
澳	洲	366,241	213,164
		<u>\$ 5,178,570</u>	<u>\$ 4,620,743</u>

非流動資產不包括分類為金融工具及遞延所得稅資產。

#### (四) 主要客戶資訊

來自單一客戶之營業收入達合併公司營業收入淨額之 10%

以上者如下：

客	戶	107年度	106年度
甲	集團	<u>\$ 1,352,346</u>	<u>\$ 1,417,840</u>

南寶樹脂化學工業股份有限公司及其子公司  
資金貸與他人

民國 107 年 1 月 1 日至 12 月 31 日

單位：新台幣千元

附表一

編號	貸出資金之公司	資與對象	往來項目	是否為關係人	本期最高餘額	期末餘額	實際動支金額 (註 5)	利率區間 (%)	資金貸與性質 (註 1)	業務往來金額	有短期融通資金 必要之原因	提列備抵損失金額	帳目		對個別對象 資金貸與總額	對個別對象 資金貸與總額
													帳名	帳價		
1	Nan Pao Group Holdings Ltd.	RLA Polymers (M) Sdn Bhd	其他應收款-關係人	是	80,006	4,914	4,914	3.25~3.5	2	\$ -	營業週轉	-	\$ -	3,674,698	\$ 3,674,698	
2	Profit Land Ltd.	Profit Land Ltd.	其他應收款-關係人	是	29,105	-	-	6	2	-	營業週轉	-	-	3,674,698	3,674,698	
3	博聚科技公司	Nan Pao Materials Vietnam Co., Ltd.	其他應收款-關係人	是	156,240	-	-	3	2	-	營業週轉	-	-	3,674,698	3,674,698	
4	博聚科技公司	南寶樹脂(佛山)有限公司	其他應收款-關係人	是	121,430	900	900	6	2	-	營業週轉	-	-	1,044,818	1,044,818	
5	南寶樹脂(中國)有限公司	南寶樹脂(中國)有限公司	其他應收款-關係人	是	8,100	-	-	2	2	-	營業週轉	-	-	13,358	26,715	
			其他應收款-關係人	是	11,598	-	-	3.5	2	-	營業週轉	-	-	761,240	761,240	
			南寶(昆山)電子商務有限公司	是	229,080	111,800	111,800	4.35~5	2	-	營業週轉	-	-	400,990	400,990	

註 1：資金貸與性質說明如下：

1. 有業務往來。
2. 有短期融通資金之必要。

註 2：依本公司資金貸與他人程序規定如下：

1. 資金貸與他人之總額以本公司淨值 40% 為限。
2. 資金貸與個別對象之總額如下：

- (1) 資金貸與有業務往來者，個別對象之總額以不超過最近一年度雙方間進貨或銷貨總額孰高者為限，但最高金額不得超過資金貸與總額之限制。
- (2) 資金貸與有短期融通資金之必要者，個別對象之總額以不超過本公司淨值 20% 為限。

註 3：依本公司直接及間接投資之子公司資金貸與他人程序規定如下：

1. 資金貸與他人之總額以貸與公司淨值 100% 為限。
2. 資金貸與個別對象之總額如下：

- (1) 資金貸與有業務往來者，個別對象之總額以不超過最近一年度雙方間進貨或銷貨總額孰高者為限，但最高金額不得超過資金貸與總額之限制。
- (2) 資金貸與有短期融通資金之必要者，個別對象之總額以不超過貸與公司淨值 20% 為限。

註 4：依本公司直接及間接持有表決權股份 100% 之國外公司，其資金貸與總額及個別對象限額不得超過貸與公司之淨值。

註 5：於編製合併財務報告時業已沖銷。



南寶樹脂化學工廠股份有限公司及其子公司

期末持有有價證券明細表

民國 107 年 12 月 31 日

附表三

單位：新台幣千元

持有之公司	有價證券種類及名稱	與發行人之關係	帳列科目	股數	帳面金額	持股比例(%)	期末價值		註
							公允價值	備	
南寶樹脂化學工廠公司	大連化學工業公司－公開發行公司股票	無	透過其他綜合損益按公允價值衡量之金融資產－非流動	6,515,606	\$ 1,194,702	2	\$ 1,194,702		
	華創創業投資公司－非公開發行公司股票	"	"	157,895	3,756	1	3,756		
	欣盛光電公司－非公開發行公司股票	"	"	1,600,000	4,480	10	4,480		
					<u>\$ 1,202,938</u>		<u>\$ 1,202,938</u>		
南寶化學公司	鈞泰化工公司－非公開發行公司股票	無	透過其他綜合損益按公允價值衡量之金融資產－非流動	827,030	\$ 7,642	10	\$ 7,642		

註 1：本表所稱有價證券，係指屬國際財務報導準則第 9 號「金融工具」範圍內之股票、債券、受益憑證及上述項目所衍生之有價證券。

註 2：投資子公司及關聯企業相關資訊，請參閱附表七及附表八。



南寶樹脂化學工廠股份有限公司及子公司  
取得不動產之金額達新臺幣3億元或實收資本額20%以上  
民國107年度

附表四

單位：新台幣千元

取得不動產之公司	財產名稱	事實發生日期	交易金額	價款支付情形	交易對象	關係	交易場所	交易對象與發行人之關係	其前次移轉日期	移轉資料金額	價格參考依據	取得使用目的及情形	及其他事項	約定項
王子製藥公司	中科分公司 新建工程	106.09.29~ 107.12.31	\$ 449,800	依工程進度驗收 後，月結電匯付款	天瑞營造工程公司	-	-	-	-	-	比價及議價	營運需求		無

南寶樹脂化學工廠股份有限公司及子公司  
與關係人進、銷貨交易金額達新台幣 1 億元或實收資本額 20% 以上  
民國 107 年 1 月 1 日至 12 月 31 日

單位：新台幣千元

附表五

進(銷)貨之公司 南寶樹脂化學工廠公司	交易對象名稱 Nan Pao Resins (Vietnam) Enterprise Ltd. PT. Indo Nan Pao Resins Chemical Eastion Enterprises Ltd. Nan Pao Materials Vietnam Co. Ltd. 南寶樹脂(佛山)有限公司 南寶樹脂(中國)有限公司 寶成工業公司及其子公司	關係 子公司 子公司 子公司 子公司 子公司 寶成工業公司及其子公司	交 易 情 形 與 一 般 交 易 不 同 之 情 形 及 原 因	交 易 情 形		應 收 ( 付 ) 票 據 、 帳 款		註 備	
				進(銷)貨 金額 (\$)	佔總進(銷)貨 之比率(%)	單 價 控 制	信 用 期 間		餘 額 (\$)
				銷貨	18	951,550	電匯 90 天	\$ 275,605	23
				銷貨	6	305,654	電匯 90 天	86,332	7
				銷貨	5	262,753	電匯 90 天	80,693	7
				銷貨	3	151,082	電匯 90 天	79,130	7
				銷貨	3	185,614	電匯 90 天	18,459	2
				銷貨	3	177,062	電匯 90 天	54,369	5
				銷貨	98	441,212	月結 60 天	85,756	100
				銷貨	12	321,674	電匯 90 天	90,840	14
				銷貨	4	109,304	電匯 90 天	42,382	6
				銷貨	6	155,636	月結 90 天	30,408	5
				銷貨	17	115,030	電匯 60~90 天	35,604	17
				銷貨	45	431,541	電匯 90 天	162,123	55
				加工費	100	311,779	月結 30 天	-	-
				銷貨	15	164,547	電匯 45 天	34,637	11
				銷貨	7	114,898	月結 90 天	24,125	7

註：除具重大影響之投資者外，於編製合併財務報告時業已沖銷。

南寶樹脂化學工廠股份有限公司及子公司  
應收關係人款項達新台幣 1 億元或實收資本額 20% 以上者

民國 107 年 12 月 31 日

單位：新台幣千元

附表六

帳列應收款項之公司	交易對象	名稱	關係人	週轉率	逾期金額	逾期應收金額	係處	係人款項	式	應收後	收回金額	項額	提列帳	備抵
南寶樹脂化學工廠公司 PT. Indo Nan Pao Resins Chemical 南寶樹脂(中國)有限公司	Nan Pao Resins(Vietnam) Enterprise Ltd. 寶成工業公司及其子公司 南寶(昆山)電子商務有限公司	子公司 具重大影響之投資者 同一最終母公司	應收款項餘額 \$ 275,605 162,123 113,482	3.07 2.81 - (註1)	\$ - - -	\$ - - -	不適用 不適用 不適用	171,365 78,330 -	\$ -					- 15 -

註 1：係期末其他應收款餘額，不適用週轉率之計算。  
註 2：除具重大影響之投資者外，於編製合併財務報告時業已沖銷。

南寶樹脂化學工業股份有限公司及其子公司  
被投資公司資訊、所在地區...等相關資訊  
民國 107 年 1 月 1 日至 12 月 31 日

單位：新台幣千元  
( 推外幣為元 )

附表七

投資公司	編 據 投 資 公 司 名 稱	所 在 地 區	主 要 營 業 項 目	原 始 投 資 日 期	額 定 資 本	持 有 股 份 數 比 率 %	面 積	有 限 公 司 本 期 額 定 資 本	被 投 資 公 司 本 期 額 定 資 本	本 期 認 列 之 投 資 ( 損 益 )	備 註
南寶樹脂化學工業公司	南寶樹脂公司 南寶樹脂材料公司 南寶德明材料公司 南寶豐源材料公司 南寶文豐公司 王子文豐公司	台南市西港區內海墘路12號 台南市西港區內海墘路12號 台南市西港區內海墘路510號 台南市西港區內海墘路一段356號3樓 新北市三重區重慶北路二段107號9樓	化學品之買賣 化學品之買賣 電子材料之生產及買賣 建築材料及化學品之買賣 各種藥品及探採食品原料之製 造分裝及加工	\$ 300,000	300,000	100	\$ 144,988	\$ 11,205	\$ 11,205	\$ 11,205	南寶樹脂化學工業公司及其關係企業持 股 100%
	明寶生物科技 南寶生物科技 南寶先進材料公司 新經工業公司	台南市西港區內海墘路12號 台南市西港區內海墘路一段356號3樓 台南市西港區內海墘路521號 台南市大同區重慶北路二段117號12樓	探採食品研發及買賣 新高潔白事業及探採食品之研 發生產及買賣 接產劑及化學品之買賣 黏著劑、樹脂等化學材料之生 產及買賣	\$ 16,000	16,000	100	\$ 3,997	\$ 1,544	\$ 1,544	\$ 1,544	南寶樹脂化學工業公司及其關係企業持 股 100%
	南寶先進材料公司 南寶工業公司	台南市西港區內海墘路12號 台南市大同區重慶北路二段117號12樓	接產劑及化學品之買賣 黏著劑、樹脂等化學材料之生 產及買賣	\$ 3,500	3,500	70	\$ 5,803	\$ 3,140	\$ 3,140	\$ 2,198	南寶樹脂化學工業公司及其關係企業持 股 100%
	南寶先進材料公司 南寶工業公司	台南市大同區重慶北路二段117號12樓	接產劑及化學品之買賣 黏著劑、樹脂等化學材料之生 產及買賣	\$ 120,000	120,000	30	\$ 292,180	\$ 70,763	\$ 70,763	\$ 21,229	南寶樹脂化學工業公司及其關係企業持 股 100%
	Fuqing Nan Pao Investments Ltd.	Palm Grove House, P.O. Box 438, Road Town, Tortola, British Virgin Islands	一般投資業	\$ 166,699	166,699	100	\$ 198,610	\$ 10,739	\$ 10,739	\$ 10,739	南寶樹脂化學工業公司及其關係企業持 股 100%
	Thai Nan Pao Investments Ltd.	Palm Grove House, P.O. Box 438, Road Town, Tortola, British Virgin Islands	一般投資業	\$ 169,909	169,909	100	\$ 177,158	\$ 10,157	\$ 10,157	\$ 10,157	南寶樹脂化學工業公司及其關係企業持 股 100%
	Nan Pao Resins India Pvt Ltd.	204, Abhishek, off New Link Road, Andheri (W) , Mumbai 400053, India	接產劑之買賣	\$ 16,499	16,499	100	\$ 26,676	\$ 5,755	\$ 5,755	\$ 5,755	南寶樹脂化學工業公司及其關係企業持 股 100%
	Nan Pao Materials Vietnam Co., Ltd.	LotA4, A5, A10, A11 Duden Industrial Park, Thu Dau Mot City, Binh Duong Province, Vietnam	接產劑及化學品之生產及買賣	\$ 451,270	451,270	100	\$ 723,976	\$ 62,203	\$ 62,203	\$ 62,203	南寶樹脂化學工業公司及其關係企業持 股 100%
	Nan Pao Advanced Materials Vietnam Co., Ltd.	越南寧平省寧平市寧海縣慶豐工業區 C2 區	接產劑及化學品之生產及買賣	\$ 439,197	439,197	100	\$ 485,168	\$ 7,127	\$ 7,127	\$ 7,127	南寶樹脂化學工業公司及其關係企業持 股 100%
	Nan Pao Overseas Holdings Ltd.	Palm Grove House, P.O. Box 438, Road Town, Tortola, British Virgin Islands	一般投資業	\$ 2,071,057	1,839,886	100	\$ 3,628,332	\$ 171,651	\$ 171,651	\$ 170,418	南寶樹脂化學工業公司及其關係企業持 股 100%
	Profit Land Ltd.	Equity Trust Chambers, P.O. Box 3269, Apia, Samoa	一般投資業	\$ 186,588	186,588	73.75	\$ 742,582	\$ 56,314	\$ 56,314	\$ 42,223	南寶樹脂化學工業公司及其關係企業持 股 100%
	All Saints Enterprises Ltd.	Palm Grove House, P.O. Box 438, Road Town, Tortola, British Virgin Islands	一般投資業	\$ 143,375	143,375	54.53	\$ 221,171	\$ 16,227	\$ 16,227	\$ 8,848	南寶樹脂化學工業公司及其關係企業持 股 100%
	Ongoing Profits Ltd.	P.O. Box 957, Offshore Incorporations Centre, Road Town, Tortola, British Virgin Island	一般投資業	\$ 46,426	46,426	32.18	\$ 299,816	\$ 121,839	\$ 121,839	\$ 39,359	南寶樹脂化學工業公司及其關係企業持 股 100%
	PT. Indo Nan Pao Resins Chemical	Jl. Pajajaran Raya No.44, Jatituwang Tangerang 15137, Indonesia	接產劑之生產及買賣	\$ 39,276	39,276	49	\$ 193,196	\$ 65,461	\$ 65,461	\$ 32,076	南寶樹脂化學工業公司及其關係企業持 股 67.5%
台灣艾富克公司	ITLS Holding Pte. Ltd. Attek Materials Vietnam Co., Ltd.	Blk 1049, Eunos Avenue 6, #01-132, Singapore 409628 No. 16 Kim Dong Street, Ninh Xi Ward, Bac Ninh City, Bac Ninh Province 香港九龍九龍灣龍翔路19號同力工業中心B座10樓13	一般投資業 建築材料之生產及買賣	\$ 545,462 49,172	545,462 -	100 70	\$ 156,167 43,846	\$ 11,744 9,160	\$ 11,744 9,160	\$ 8,848	南寶樹脂化學工業公司及其關係企業持 股 100%
Fuqing Nan Pao Investments Ltd.	Wealth Castle Development Ltd.	412 Kor-Sol, Ichangpoo Industrial Tumbon Preaksa Anpur Muang Samutprakarn 10280, Thailand	一般投資業	\$ 140,060	140,060	100	\$ 198,186	\$ 10,804	\$ 10,804	\$ 10,804	南寶樹脂化學工業公司及其關係企業持 股 100%
Thai Nan Pao Resins Chemical Co., Ltd.	Thai Nanpao Resins Chemical Co., Ltd.	2804, Willow House, Cricket Square, P.O. Box 2804, Grand Cayman KY1-1112, Islands	接產劑之生產及買賣	\$ 171,353	171,353	100	\$ 112,553	\$ 10,088	\$ 10,088	\$ 10,088	南寶樹脂化學工業公司及其關係企業持 股 100%
Nan Pao Overseas Holdings Ltd.	Nan Pao Group Holdings Ltd.	Lot75289, Leburhaya Pasir Gudang, Mukim Plentong (Permasjaya) , 81750 Masai, Johor, Malaysia	一般投資業	\$ 2,066,638	1,830,133	100	\$ 3,674,698	\$ 171,733	\$ 171,733	\$ 171,733	南寶樹脂化學工業公司及其關係企業持 股 100%
ITLS Holding Pte. Ltd.	ITLS (Malaysia) SDN BHD	Lot75289, Leburhaya Pasir Gudang, Mukim Plentong (Permasjaya) , 81750 Masai, Johor, Malaysia	建築材料之生產及買賣	\$ 31,547	31,547	100	\$ 17,990	\$ 727	\$ 727	\$ 727	南寶樹脂化學工業公司及其關係企業持 股 100%
	PT. ITLS Indonesia	Jl. Pajajaran Raya No. 44, Kel. Gardsanti, Kec. Jatituwang, Tangerang-15137 Indonesia	建築材料之生產及買賣	\$ 75,609	75,609	100	\$ 25,737	\$ 1,670	\$ 1,670	\$ 1,670	南寶樹脂化學工業公司及其關係企業持 股 100%
	ITLS Vietnam Co., Ltd.	No.16 Kim Dong Street, Ninh Xi Ward, Bac Ninh City, Bac Ninh Province	建築材料之生產及買賣	\$ 133,717	133,717	100	\$ 83,997	\$ 9,362	\$ 9,362	\$ 9,362	南寶樹脂化學工業公司及其關係企業持 股 100%
	ITLS-Rich (5) Pte. Ltd.	Blk1049,Eunos Avenue 6,#01-132, Singapore 409628	五金及建築材料之買賣	\$ 61,82	4,496	100	\$ -	\$ 5,157	\$ 5,157	\$ 5,157	南寶樹脂化學工業公司及其關係企業持 股 100%
	ITLS-SR SDN BHD	Lot75289, Leburhaya Pasir Gudang, Mukim Plentong (Permasjaya) , 81750 Masai, Johor, Malaysia	五金及建築材料之生產及買賣	\$ 20,876	20,876	100	\$ 18,904	\$ 1,199	\$ 1,199	\$ 1,199	南寶樹脂化學工業公司及其關係企業持 股 100%
Nan Pao Group Holdings Ltd.	Greatwall Materials (HK) Ltd.	香港九龍九龍灣龍翔路19號同力工業中心B座10樓13	一般投資業	\$ 38,701	38,701	67.68	\$ 280,745	\$ 74,732	\$ 74,732	\$ 74,732	南寶樹脂化學工業公司及其關係企業持 股 100%
	Profit Land Ltd.	Equity Trust Chambers, P.O. Box 3269, Apia, Samoa	一般投資業	\$ 57,978	57,978	26.25	\$ 266,390	\$ 56,314	\$ 56,314	\$ 56,314	南寶樹脂化學工業公司及其關係企業持 股 100%

( 接次頁 )

(承前頁)

投資公司名稱	編織投資公司名稱	編織投資公司名稱	地址	主要營業項目	原本期投資成本	原本期投資成本	資本	持面	被投資公司	本期認列之	註
					美金	美金	數比率	金額	損益	(損益)	備
	Nan Pao Resins (Holdings) Ltd.	P.O.Box 71, Craignuir Chambers, Road Town, Tortola, British Virgin Islands	一般投資業	\$ 800,251	\$ 800,251	100,000	100	\$ 873,685	16,724		
	All Saints Enterprises Ltd.	Palm Grove House, P.O. Box 438, Road Town, Tortola, British Virgin Islands	一般投資業	(USD 26,054,073)	(USD 26,054,073)	4,547,451	45.47	184,424	(16,227)		南寶樹膠化學工業公司及其關係企業持股100%
	Mega Victory Ltd.	Visits Corporate Services Centre Ground Floor NPF Building, Beach Road, Apia, Samoa	一般投資業	72,707	72,707	2,367,154	100	61,468	2,726		
	ITLS-TWA Australia Pty. Ltd.	Level 4, 147 Collins Street Melbourne Vic 3000	五金建築材料化學品生產及買賣	129,990	129,990	6,000,000	100	(49,106)	(3)		
	NP Australia Pty. Ltd.	Level 4, 147 Collins Street Melbourne Vic 3000	一般投資業	513,271	513,271	23,714,354	100	645,430	23,241		
	Ongoing Profits Ltd.	P.O. Box 957, Offshore Incorporations Centre, Road Town, Tortola, British Virgin Island	一般投資業	117,848	117,848	3,287,546	67.82	661,171	121,839		南寶樹膠化學工業公司及其關係企業持股100%
	Treasure Wealth (HK) Ltd.	香港九龍九龍灣龍興街19號同力工業中心B座10樓13室	一般投資業	141,596	141,596	4,610	100	142,887	(2,955)		
	Goldford Investments Ltd.	Creque Buildin, P.O. Box 116, Road Town, Tortola, British Virgin Islands	一般投資業	17,963	17,963	486,000	100	78,717	12,068		
	Nan Pao Resins Chemical Philippines, Inc.	Road 22 Phase 11, Cogeo Village, Antipolo City, Philippines	接著劑之買賣	6,450	6,450	9,000	100	39,313	4,489		
	Nan Pao Resins International Ltd.	香港九龍九龍灣龍興街19號同力工業中心B座10樓13室	化學品及相關產品之買賣	784	784	1,000	100	9,911	1,729		
Profit Land Ltd.	Giant Profit Development Ltd.	香港九龍九龍灣龍興街19號同力工業中心B座10樓13室	一般投資業	245,720	245,720	10,000	100	913,288	53,529		
Nan Pao Resins (Holdings) Ltd.	Eastlon Enterprises Ltd.	P.O.Box 71, Craignuir Chambers, Road Town, Tortola, British Virgin Islands	一般投資業	618,603	618,603	20,240	100	761,240	15,623		
	Eastlon Industrial Ltd.	P.O.Box 71, Craignuir Chambers, Road Town, Tortola, British Virgin Islands	一般投資業	3	3	100	100	1,080	(395)		
All Saints Enterprises Ltd.	Nan Pao Resins Development Ltd.	P.O.Box 71, Craignuir Chambers, Road Town, Tortola, British Virgin Islands	一般投資業	92,145	92,145	3,000	100	104,049	1,503		
Mega Victory Ltd.	Great Mount Enterprises Ltd.	Unit 2102, 21/F The Broadway, No., 54-62 Lockhart Road, Wanchai, Hong Kong	一般投資業	307,150	307,150	10,000	100	401,140	(16,178)		
NP Australia Pty Ltd.	唯聚科技公司	台北市西區臨海路海山海埔12號	水性PU樹脂之買賣	75,000	75,000	459,950	91.99	61,438	2,970		
Ongoing Profits Ltd.	RLA Polymers Pty. Ltd.	Level 4, 147 Collins Street Melbourne Vic 3000	建築材料及化學品之生產及買賣	321,386	321,386	10,052,080	100	504,231	27,668		
Treasure Wealth (HK) Ltd.	Rising Sun Associates Ltd.	P.O. Box 957, Offshore Incorporations Centre, Road Town, Tortola, British Virgin Island	一般投資業	148,892	148,892	3,000,000	100	973,031	121,892		
Goldford Investments Ltd.	Noroo-Nan Pao Paints & Coatings (Vietnam) Co., Ltd.	Trach, Tinh Dong Nai, Vietnam	塗料之生產及買賣	140,982	140,982	-	50	142,462	221		
	PT. Indo Nan Pao Resins Chemical	Jl. Pajajaran Raya No. 44, Jatituwung Tangerang 15137, Indonesia	接著劑之生產及買賣	2,217	2,217	1,040,625	18.5	77,907	65,461		南寶樹膠化學工業公司及其關係企業持股67.5%
Rising Sun Associates Ltd.	Nan Pao Resins (Vietnam) Enterprise Ltd.	Cong Thant Huz, Di An District, Binh Duong Province	接著劑及塗料之生產及買賣	104,683	104,683	-	100	970,005	121,940		
RLA Polymers Pty Ltd.	RLA Polymers (M) SDN BHD	No.5, Lebuhraya Pantai, Pandamaran, 42000 Port Klang, Selangor Darul Ehsan, Malaysia	建築材料及化學品之生產及買賣	129,579	129,579	18,415,500	100	192,216	1,921		

註1：僅須列示本公司認列直接轉投資之各子公司及採用權益法之各被投資公司之損益金額，餘皆免填。

註2：大陸被投資公司相關資訊請參閱附表八。

南寶樹脂化學工廠股份有限公司及子公司  
大陸投資資訊

民國 107 年 1 月 1 日至 12 月 31 日

附表八

單位：新台幣千元  
(惟外幣為元)

大陸公司名稱	主要營業項目	實收資本額(註4)	投資額(註4)	投資方式(註4)	本國自台灣匯出投資金額(註4)	本國自台灣匯出或收回投資金額(註4)	本國自台灣匯出金額(註4)	本國自台灣匯出金額(註4)	被投資公司本期(損)益	本公司直接或間接持股比例(%)	本期認列之投資(損)益(註2)	期末投資成本面額	截至本期末已實現投資收益
南寶樹脂(中國)有限公司	接善劑及塗料之生產及買賣	\$ 307,150 (USD 10,000,000)	(2) Great Mount Enterprises Ltd.	(2) Great Mount Enterprises Ltd.	\$ 331,413 (USD 10,789,932)	\$ -	\$ 331,413 (USD 10,789,932)	\$ -	16,160	100	(16,160)	\$ 400,990	\$ -
福州南寶樹脂有限公司	接善劑之生產及買賣	140,060 (USD 4,560,000)	(2) Wealth Castle Development Ltd.	(2) Wealth Castle Development Ltd.	153,268 (USD 4,990,000)	-	153,268 (USD 4,990,000)	-	10,949	100	10,949	196,981	112,121
南寶樹脂(東莞)有限公司	接善劑產品之加工	82,931 (USD 2,700,000)	(2) Eastion Enterprises Ltd.	(2) Eastion Enterprises Ltd.	78,073 (USD 2,541,860)	-	78,073 (USD 2,541,860)	-	41,595	100	41,595	120,989	-
東莞佳勤電子有限公司	塗料及高性能膠之生產及買賣	92,145 (USD 3,000,000)	(2) Nan Pao Resins Development Ltd.	(2) Nan Pao Resins Development Ltd.	94,132 (USD 3,064,683)	-	94,132 (USD 3,064,683)	-	1,504	100	1,504	104,031	-
佛山南寶高盛新材料有限公司	接善劑之生產及買賣	46,073 (USD 1,500,000)	(2) Greatwill Materials (HK) Ltd.及南寶樹脂(佛山)有限公司	(2) Greatwill Materials (HK) Ltd.及南寶樹脂(佛山)有限公司	-	-	-	-	75,189	68	51,131 (2)B.	280,750	-
南寶樹脂(佛山)有限公司	接善劑之生產及買賣	245,720 (USD 8,000,000)	(2) Giant Profit Development Ltd.	(2) Giant Profit Development Ltd.	239,197 (USD 7,787,627)	-	239,197 (USD 7,787,627)	-	53,547	100	53,547 (2)B.	912,250	128,367
佛山南寶承宏新材料科技有限公司	橡膠材料之買賣	223,260 (RMB 5,000,000)	(3) 南寶樹脂(佛山)有限公司	(3) 南寶樹脂(佛山)有限公司	-	-	-	-	1,754	51	895 (2)B.	12,783	-
佛山南寶弘厚新材料有限公司	化學品之買賣	-	(3) 南寶樹脂(佛山)有限公司	(3) 南寶樹脂(佛山)有限公司	-	-	-	-	456	80	365 (2)B.	-	-
網一電子(東莞)有限公司(註冊、磁環、磁蕊及電子配件之生產及買賣)	一般投資業	574,371 (USD 18,700,000)	(2) Qiang Yi Electronic Factory Company Ltd.	(2) Qiang Yi Electronic Factory Company Ltd.	12,286 (USD 400,000)	-	12,286 (USD 400,000)	-	-	-	-	542,313	-
南寶高斯投資有限公司	一般投資業	153,575 (USD 5,000,000)	(2) Nan Pao Group Holdings Ltd.	(2) Nan Pao Group Holdings Ltd.	337,865 (USD 11,000,000)	236,506 (USD 7,700,000)	337,865 (USD 11,000,000)	236,506 (USD 7,700,000)	4,266	100	4,266	130,460	-
南寶(昆山)電子商務有限公司	網路商務代理及一般商品買賣	168,933 (USD 5,500,000)	(3) 南寶高斯投資有限公司	(3) 南寶高斯投資有限公司	-	-	-	-	9,144	100	9,144 (2)B.	159,317	-
南通南寶樹脂材料有限公司	接善劑生產及買賣業務	61,430 (USD 2,000,000)	(3) 南寶高斯投資有限公司	(3) 南寶高斯投資有限公司	-	-	-	-	537	100	537 (2)B.	61,439	-
南寶樹脂(越南)有限公司	接善劑生產及買賣業務	-	(3) 南寶高斯投資有限公司	(3) 南寶高斯投資有限公司	-	-	-	-	483	100	483 (2)B.	-	-
本期末累計自大陸地區匯出經濟部核准投資金額(註4)		\$ 1,482,739											
本期末累計自大陸地區匯出經濟部核准投資金額(註4)		\$ 1,730,768											
本期末累計自大陸地區匯出經濟部核准投資金額(註4)		(USD 56,249,260)											
本期末累計自大陸地區匯出經濟部核准投資金額(註4)		\$ 5,776,574											

本期末累計自大陸地區匯出經濟部核准投資金額(註4)	\$ 1,482,739												
本期末累計自大陸地區匯出經濟部核准投資金額(註4)	\$ 1,730,768												
本期末累計自大陸地區匯出經濟部核准投資金額(註4)	(USD 56,249,260)												
本期末累計自大陸地區匯出經濟部核准投資金額(註4)	\$ 5,776,574												

註 1：投資方式區分為下列三種，標示種類別即可：

- (1)直接赴大陸地區從事投資。
- (2)透過第三地區區公司再投資大陸公司(請註明該第三地區之投資公司)。
- (3)其他方式。

註 2：本期認列投資損益表中：

- (1)若屬籌備中，尚無投資損益者，應予註明。
- (2)投資損益認列基礎分為下列三種，應予註明。
  - A.經與中華民國會計師事務所所有合作關係之國際性會計師事務所查核之財務報表。
  - B.經台灣母公司簽證會計師查核之財務報表。
  - C.其他。

註 3：本公司赴大陸地區投資限額計算如下：

\$9,627,623×60%=\$5,776,574

註 4：相關金額係按期末一美元等於新台幣 30.715 元之匯率換算。

相關金額係按期末一人民幣等於新台幣 4.472 元之匯率換算。

註 5：網一電子(東莞)有限公司已於 106 年 10 月清算完結，惟尚未將股款匯回台灣，是以尚未自經濟部核准投資金額中減除。

南寶樹脂化學工廠股份有限公司及子公司  
 與大陸被投資公司直接或間接經由第三地區所發生之重大交易事項，暨其價格、付款條件、未實現損益及其他相關資訊

民國 107 年 1 月 1 日至 12 月 31 日

單位：除另予註明外，新台幣千元

附表九

進(銷)貨之公司 南寶樹脂化學工廠公司	交易對象 南寶樹脂(佛山)有限公司	關係 子公司	交易		情形		交易金額與一般交易之情形	應收(付)票據、應收(付)票據、未實現利息(註)		
			進(銷)貨	金額(註)	佔總進銷貨之比率(%)	授信期間				
佛山南寶高盛大新公司	南寶樹脂(中國)有限公司 福清南寶樹脂有限公司 南寶樹脂化學工廠公司	子公司 子公司 最終母公司	銷貨	(\$ 185,614)	( 3)	電匯 90 天	當	\$ 18,459	2	\$ 4,837
佛山南寶高盛大新公司	南寶樹脂(中國)有限公司 福清南寶樹脂有限公司 南寶樹脂化學工廠公司	子公司 子公司 最終母公司	銷貨	( 177,062)	( 3)	電匯 90 天	當	54,369	5	-
佛山南寶高盛大新公司	南寶樹脂(中國)有限公司 福清南寶樹脂有限公司 南寶樹脂化學工廠公司	子公司 子公司 最終母公司	銷貨	( 15,563)	-	電匯 90 天	當	2,462	-	-
佛山南寶高盛大新公司	南寶樹脂(中國)有限公司 福清南寶樹脂有限公司 南寶樹脂化學工廠公司	子公司 子公司 最終母公司	銷貨	( 74,074)	( 5)	電匯 30 天	當	1,996	-	-
佛山南寶高盛大新公司	南寶樹脂(佛山)有限公司 Nan Pao Resins India Pvt Ltd.	同一最終母公司 同一最終母公司	銷貨	( 50,794)	( 3)	月結 90 天	當	14,642	3	-
佛山南寶高盛大新公司	南寶樹脂(佛山)有限公司 Nan Pao Resins India Pvt Ltd.	同一最終母公司 同一最終母公司	銷貨	( 32,870)	( 2)	電匯 90 天	當	12,990	3	-
佛山南寶高盛大新公司	南寶樹脂(佛山)有限公司 Nan Pao Resins India Pvt Ltd.	同一最終母公司 同一最終母公司	銷貨	( 62,487)	( 4)	電匯 90 天	當	18,727	4	-
南寶樹脂(東莞)有限公司	Easton Enterprises Ltd.	母公司	加工收入	( 311,779)	( 100)	月結 30 天	無第三交易對象可資比較	-	-	-
南寶樹脂(佛山)有限公司	Easton Enterprises Ltd.	同一最終母公司	銷貨	( 22,881)	( 1)	電匯 90 天	當	6,007	2	-
南寶樹脂(佛山)有限公司	南寶樹脂(中國)有限公司 福清南寶樹脂有限公司 南寶樹脂(中國)有限公司	同一最終母公司 同一最終母公司 同一最終母公司	銷貨	( 30,726)	( 2)	月結 90 天	當	9,472	2	-
南寶樹脂(佛山)有限公司	南寶樹脂(中國)有限公司 福清南寶樹脂有限公司 南寶樹脂(中國)有限公司	同一最終母公司 同一最終母公司 同一最終母公司	銷貨	( 114,898)	( 6)	月結 90 天	當	24,125	6	-
南寶樹脂(佛山)有限公司	南寶樹脂(中國)有限公司 福清南寶樹脂有限公司 南寶樹脂(中國)有限公司	同一最終母公司 同一最終母公司 同一最終母公司	銷貨	( 48,274)	( 13)	電匯 90 天	當	17,054	19	-

註：於編製合併財務報告時業已沖銷。

南寶樹脂化學工廠股份有限公司及其子公司  
 母子公司間及各子公司間之業務關係及重要交易往來情形及金額  
 民國 107 年 1 月 1 日至 12 月 31 日

單位：新台幣千元

附表十

編號	交易人稱	交易對象往來	交易往來對象	交易關係(註1)	交易科目	金額(註2)	往來	交易條件	來源	情形	佔合併資產或總資產之比率%		
												交易科目	金額(註2)
0	南寶樹脂化學工廠公司		南寶樹脂(中國)有限公司	1	應收帳款-關係人	\$ 54,369				按一般交易價格計價, 電匯 90 天收款	-		
				1	銷貨收入	177,062						1	
				1	應收帳款-關係人	275,605							2
				1	銷貨收入	951,550							6
				1	進貨	12,594							-
				1	應收帳款-關係人	18,459							-
				1	銷貨收入	185,614							1
				1	應收帳款-關係人	86,332							-
				1	銷貨收入	305,654							2
				1	銷貨收入	21,910							-
				1	銷貨收入	15,563							-
				1	銷貨收入	22,138							-
				1	銷貨收入	18,577							-
				1	應收帳款-關係人	80,693							-
				1	銷貨收入	262,753							2
1	Nan Pao Resins (Vietnam) Enterprise Ltd.		佛清南寶樹脂有限公司 Noroo-Nan Pao Paints & Coatings (Vietnam) Co., Ltd. RLA Polymers Pty Ltd. Eastlion Enterprises Ltd. 佛山南寶高新高材料有限公司 Nan Pao Materials Vietnam Co., Ltd. 台灣艾富克公司 南寶先進材料公司 Thai Nanpao Resins Chemical Co., Ltd. 南寶化學公司 PT. Indo Nan Pao Resins Chemical Ltd.	1	進貨	37,050					按一般交易價格計價, 電匯 90 天收款	-	
				1	銷貨收入	74,074						無同類產品價格可供比較, 電匯 90 天付款	-
				1	進貨	79,130						按一般交易價格計價, 電匯 30 天付款	-
				1	應收帳款-關係人	151,082							-
				1	銷貨收入	28,007						按一般交易價格計價, 電匯 90 天收款	1
				1	銷貨收入	30,544						按一般交易價格計價, 月結 90 天收款	-
				1	銷貨收入	23,533						按一般交易價格計價, 電匯 90 天收款	-
				1	進貨	15,189						按一般交易價格計價, 電匯 90 天付款	-
				1	應收帳款-關係人	42,382						按一般交易價格計價, 電匯 90 天收款	-
				3	銷貨收入	109,304						按一般交易價格計價, 電匯 90 天收款	1
				3	應收帳款-關係人	90,840							1
				3	銷貨收入	321,674						按一般交易價格計價, 電匯 90 天收款	2
				3	應付帳款-關係人	18,257							-
				3	進貨	57,133						無同類產品價格可供比較, 電匯 90 天付款	-
				3	應付帳款-關係人	21,033							-
3	進貨	80,289						按一般交易價格計價, 電匯 90 天付款	1				
3	應付帳款-關係人	17,821							-				
3	進貨	53,396						按一般交易價格計價, 電匯 90 天付款	-				
3	應付帳款-關係人	12,872							-				

(接次頁)



(承前頁)

編號	交易人姓名	稱交	易往來對象	與交易對象之關係 (註1)	交	易目	金額 (註2)	往	交	易	條	情	佔合併總資產之比率%	形
2	南寶樹脂(佛山)有限公司	RLA Polymers Pty Ltd. 福清南寶樹脂有限公司	南寶樹脂(中國)有限公司 佛山南寶高新高材料有限公司	3 3 3 3	進 銷貨收入 應收帳款—關係人 銷貨收入 銷貨收入 應付帳款—關係人	30,724 21,113 24,125 114,898 30,726 14,642 50,794 22,881 17,535 311,779 34,467	\$	按一般交易價格計價，月結90天付款 按一般交易價格計價，電匯90天收款 按一般交易價格計價，月結90天收款 按一般交易價格計價，月結90天收款 按一般交易價格計價，月結90天付款 按一般交易價格計價，電匯90天收款 按一般交易價格計價，電匯90天付款 無同類產品價格可供比較，月結30天付款	按一般交易價格計價，月結90天付款 按一般交易價格計價，電匯90天收款 按一般交易價格計價，月結90天收款 按一般交易價格計價，月結90天收款	按一般交易價格計價，月結90天付款 按一般交易價格計價，電匯90天收款 按一般交易價格計價，月結90天收款 按一般交易價格計價，電匯90天付款	按一般交易價格計價，月結90天付款 按一般交易價格計價，電匯90天收款 按一般交易價格計價，月結90天收款 按一般交易價格計價，電匯90天付款	- - - 1 - - - - - - 2 -	- - - - - - - - - - - - -	
3	Eastlion Enterprises Ltd.	南寶先進材料公司 南寶樹脂(東莞)有限公司 Nan Pao Resins Chemical Philippines, Inc.	南寶先進材料公司 南寶樹脂(東莞)有限公司 Nan Pao Resins Chemical Philippines, Inc.	3 3 3	進 銷貨收入 管理費用 應收帳款—關係人 銷貨收入 其他應收款—關係人 應付帳款—關係人 進 銷貨收入 應收帳款—關係人	67,334 15,384 20,149 39,421 113,482 17,054 48,274 12,990 32,870 18,727 62,487 35,604 115,030 22,507 69,695 12,662 22,968 27,912 12,321	\$	按一般交易價格計價，電匯90天收款 無同類交易可供比較，電匯15天付款 按一般交易價格計價，電匯90天收款 按一般交易價格計價，電匯90天收款 無同類產品價格可供比較，電匯90天付款	按一般交易價格計價，電匯90天收款 無同類交易可供比較，電匯15天付款 按一般交易價格計價，電匯90天收款 按一般交易價格計價，電匯90天收款	按一般交易價格計價，電匯90天收款 無同類交易可供比較，電匯90天付款 按一般交易價格計價，電匯90天收款 按一般交易價格計價，電匯90天收款	按一般交易價格計價，電匯90天收款 無同類交易可供比較，電匯90天付款 按一般交易價格計價，電匯90天收款 按一般交易價格計價，電匯90天收款	- - - - 1 - - - - - - 1 - - - - - - - -	- - - - - - - - - - - - - - - - - - - -	
4	南寶樹脂(中國)有限公司	南寶(昆山)電子商務有限公司 福清南寶樹脂有限公司	南寶(昆山)電子商務有限公司 福清南寶樹脂有限公司	3 3	進 銷貨收入 應收帳款—關係人	17,054 48,274	\$	按一般交易價格計價，電匯90天付款 無同類產品價格可供比較，電匯90天付款	按一般交易價格計價，電匯90天付款 無同類產品價格可供比較，電匯90天付款	按一般交易價格計價，電匯90天付款 無同類產品價格可供比較，電匯90天付款	按一般交易價格計價，電匯90天付款 無同類產品價格可供比較，電匯90天付款	按一般交易價格計價，電匯90天付款 無同類產品價格可供比較，電匯90天付款	- -	- -
5	佛山南寶高新高材料有限公司	Nan Pao Resins International Ltd PT. Indo Nan Pao Resins Chemical	Nan Pao Resins International Ltd PT. Indo Nan Pao Resins Chemical	3 3	進 銷貨收入 應收帳款—關係人	12,990 32,870 18,727 62,487 35,604 115,030 22,507 69,695 12,662 22,968 27,912 12,321	\$	按一般交易價格計價，電匯90天收款 無同類交易可供比較，電匯15天付款 按一般交易價格計價，電匯90天收款 按一般交易價格計價，電匯90天收款 無同類產品價格可供比較，電匯90天付款	按一般交易價格計價，電匯90天收款 無同類交易可供比較，電匯15天付款 按一般交易價格計價，電匯90天收款 按一般交易價格計價，電匯90天收款	按一般交易價格計價，電匯90天收款 無同類交易可供比較，電匯90天付款 按一般交易價格計價，電匯90天收款 按一般交易價格計價，電匯90天收款	按一般交易價格計價，電匯90天收款 無同類交易可供比較，電匯90天付款 按一般交易價格計價，電匯90天收款 按一般交易價格計價，電匯90天收款	- -	- -	
6	Nan Pao Materials Vietnam Co., Ltd.	南寶化學公司	南寶化學公司	3	進 銷貨收入 應收帳款—關係人	12,990 32,870 18,727 62,487 35,604 115,030 22,507 69,695 12,662 22,968 27,912 12,321	\$	按一般交易價格計價，電匯90天收款 無同類交易可供比較，電匯15天付款 按一般交易價格計價，電匯90天收款 按一般交易價格計價，電匯90天收款 無同類產品價格可供比較，電匯90天付款	按一般交易價格計價，電匯90天收款 無同類交易可供比較，電匯15天付款 按一般交易價格計價，電匯90天收款 按一般交易價格計價，電匯90天收款	按一般交易價格計價，電匯90天收款 無同類交易可供比較，電匯90天付款 按一般交易價格計價，電匯90天收款 按一般交易價格計價，電匯90天收款	按一般交易價格計價，電匯90天收款 無同類交易可供比較，電匯90天付款 按一般交易價格計價，電匯90天收款 按一般交易價格計價，電匯90天收款	- -	- -	
7	PT. Indo Nan Pao Resins Chemical	南寶化學公司 PT. Indo Nan Pao Resins Chemical PT. ITLS Indonesia 神聚科技投公司 台灣艾富克公司	南寶化學公司 PT. Indo Nan Pao Resins Chemical PT. ITLS Indonesia 神聚科技投公司 台灣艾富克公司	3 3 3 3 3	進 銷貨收入 應收帳款—關係人 進 銷貨收入 管理費用 應收帳款—關係人 銷貨收入 其他應收款—關係人 應付帳款—關係人 進 銷貨收入 應收帳款—關係人	12,990 32,870 18,727 62,487 35,604 115,030 22,507 69,695 12,662 22,968 27,912 12,321	\$	按一般交易價格計價，電匯90天收款 無同類交易可供比較，電匯15天付款 按一般交易價格計價，電匯90天收款 按一般交易價格計價，電匯90天收款 無同類產品價格可供比較，電匯90天付款	按一般交易價格計價，電匯90天收款 無同類交易可供比較，電匯15天付款 按一般交易價格計價，電匯90天收款 按一般交易價格計價，電匯90天收款	按一般交易價格計價，電匯90天收款 無同類交易可供比較，電匯90天付款 按一般交易價格計價，電匯90天收款 按一般交易價格計價，電匯90天收款	按一般交易價格計價，電匯90天收款 無同類交易可供比較，電匯90天付款 按一般交易價格計價，電匯90天收款 按一般交易價格計價，電匯90天收款	- -	- -	

註1：與交易人之關係有以下三種，標示種類如下：

1. 母公司對子公司。
2. 子公司對母公司。
3. 子公司對子公司。

註2：於編製合併財務報告時業已沖銷。



**勤業眾信**

勤業眾信聯合會計師事務所  
11073 台北市信義區松仁路100號20樓

Deloitte & Touche  
20F, Taipei Nan Shan Plaza  
No. 100, Songren Rd.,  
Xinyi Dist., Taipei 11073, Taiwan

Tel :+886 (2) 2725-9988  
Fax:+886 (2) 4051-6888  
www.deloitte.com.tw

### 會計師查核報告

南寶樹脂化學工廠股份有限公司 公鑒：

#### 查核意見

南寶樹脂化學工廠股份有限公司（南寶樹脂公司）民國 107 年及 106 年 12 月 31 日之個體資產負債表，暨民國 107 及 106 年 1 月 1 日至 12 月 31 日之個體綜合損益表、個體權益變動表、個體現金流量表以及個體財務報告附註（包括重大會計政策彙總），業經本會計師查核竣事。

依本會計師之意見，基於本會計師之查核結果及其他會計師之查核報告（請參閱其他事項段），上開個體財務報告在所有重大方面係依照證券發行人財務報告編製準則編製，足以允當表達南寶樹脂公司民國 107 年及 106 年 12 月 31 日之個體財務狀況，暨民國 107 及 106 年 1 月 1 日至 12 月 31 日之個體財務績效及個體現金流量。

#### 查核意見之基礎

本會計師係依照會計師查核簽證財務報表規則及一般公認審計準則執行查核工作。本會計師於該等準則下之責任將於會計師查核個體財務報告之責任段進一步說明。本會計師所隸屬事務所受獨立性規範之人員已依會計師職業道德規範，與南寶樹脂公司保持超然獨立，並履行該規範之其他責任。基於本會計師之查核結果及其他會計師之查核報告，本會計師相信已取得足夠及適切之查核證據，以作為表示查核意見之基礎。

#### 關鍵查核事項

關鍵查核事項係指依本會計師之專業判斷，對南寶樹脂公司民國 107 年度個體財務報告之查核最為重要之事項。該等事項已於查核個體財務報告整

體及形成查核意見之過程中予以因應，本會計師並不對該等事項單獨表示意見。

茲對南寶樹脂公司民國 107 年度個體財務報告之關鍵查核事項敘明如下：

**關鍵查核事項：收入認列之真實性**

南寶樹脂公司之收入來源主係接著劑及塗料製造銷售收入，因市場需求增加，民國 107 年度營收較去年同期成長，其中鞋用接著劑部分客戶營收成長較多，基於其對個體財務報告之重大性及依審計準則公報有關預設收入認列為顯著風險之規定，本會計師因是將上述收入認列之真實性列為關鍵查核事項。

本會計師對此所執行之主要查核程序如下：

- 一、瞭解並抽樣測試與收入認列相關之內部控制設計及執行之有效性。
- 二、取得主要客戶基本資料，與公開可得資訊進行驗證，並分析授信條件與公司規模及應收款項周轉天數有無異常。
- 三、自銷貨收入明細中選取適當樣本，依其收入認列條件檢視經客戶簽收之銷貨單、商業發票及出口報關證明文件，並確認收款對象與交易對象是否一致。

收入認列之會計政策及收入之細分，請參閱附註四(十三)及二三。

**其他事項**

列入南寶樹脂公司個體財務報告中，部分採用權益法之被投資公司之財務報表未經本會計師查核，而係由其他會計師查核。因此，本會計師對上開個體財務報告所表示之意見中，有關上述採用權益法之投資及認列其綜合損益之份額暨個體財務報告附註所揭露之相關資訊，係依據其他會計師之查核報告認列。民國 107 年 12 月 31 日上述採用權益法之投資金額為新台幣（以下同）948,380 千元，佔資產總額之 7%；民國 107 年度採用權益法認列之綜合損益份額為損失 9,567 千元，佔綜合損益總額之（2%）。

**管理階層與治理單位對個體財務報告之責任**

管理階層之責任係依照證券發行人財務報告編製準則編製允當表達之個體財務報告，且維持與個體財務報告編製有關之必要內部控制，以確保個體財務報告未存有導因於舞弊或錯誤之重大不實表達。

於編製個體財務報告時，管理階層之責任亦包括評估南寶樹脂公司繼續

經營之能力、相關事項之揭露，以及繼續經營會計基礎之採用，除非管理階層意圖清算南寶樹脂公司或停止營業，或除清算或停業外別無實際可行之其他方案。

南寶樹脂公司之治理單位（含審計委員會）負有監督財務報導流程之責任。

#### **會計師查核個體財務報告之責任**

本會計師查核個體財務報告之目的，係對個體財務報告整體是否存有導因於舞弊或錯誤之重大不實表達取得合理確信，並出具查核報告。合理確信係高度確信，惟依照一般公認審計準則執行之查核工作無法保證必能偵出個體財務報告存有之重大不實表達。不實表達可能導因於舞弊或錯誤。如不實表達之個別金額或彙總數可合理預期將影響個體財務報告使用者所作之經濟決策，則被認為具有重大性。

本會計師依照一般公認審計準則查核時，運用專業判斷並保持專業上之懷疑。本會計師亦執行下列工作：

- 一、辨認並評估個體財務報告導因於舞弊或錯誤之重大不實表達風險；對所評估之風險設計及執行適當之因應對策；並取得足夠及適切之查核證據以作為查核意見之基礎。因舞弊可能涉及共謀、偽造、故意遺漏、不實聲明或踰越內部控制，故未偵出導因於舞弊之重大不實表達之風險高於導因於錯誤者。
- 二、對與查核攸關之內部控制取得必要之瞭解，以設計當時情況下適當之查核程序，惟其目的非對南寶樹脂公司內部控制之有效性表示意見。
- 三、評估管理階層所採用會計政策之適當性，及其所作會計估計與相關揭露之合理性。
- 四、依據所取得之查核證據，對管理階層採用繼續經營會計基礎之適當性，以及使南寶樹脂公司繼續經營之能力可能產生重大疑慮之事件或情況是否存在重大不確定性，作出結論。本會計師若認為該等事件或情況存在重大不確定性，則須於查核報告中提醒個體財務報告使用者注意個體財務報告之相關揭露，或於該等揭露係屬不適當時修正查核意見。本會計師之結論係以截至查核報告日所取得之查核證據為基礎。惟未來事件或情況可能導致南寶樹脂公司不再具有繼續經營之能

力。

五、評估個體財務報告（包括相關附註）之整體表達、結構及內容，以及個體財務報告是否允當表達相關交易及事件。

六、對於南寶樹脂公司內組成個體之財務資訊取得足夠及適切之查核證據，以對個體財務報告表示意見。本會計師負責查核案件之指導、監督及執行，並負責形成南寶樹脂公司查核意見。

本會計師與治理單位溝通之事項，包括所規劃之查核範圍及時間，以及重大查核發現（包括於查核過程中所辨認之內部控制顯著缺失）。

本會計師亦向治理單位提供本會計師所隸屬事務所受獨立性規範之人員已遵循會計師職業道德規範中有關獨立性之聲明，並與治理單位溝通所有可能被認為會影響會計師獨立性之關係及其他事項（包括相關防護措施）。

本會計師從與治理單位溝通之事項中，決定對南寶樹脂公司民國 107 年度個體財務報告查核之關鍵查核事項。本會計師於查核報告中敘明該等事項，除非法令不允許公開揭露特定事項，或在極罕見情況下，本會計師決定不於查核報告中溝通特定事項，因可合理預期此溝通所產生之負面影響大於所增進之公眾利益。

勤業眾信聯合會計師事務所

會計師 廖 鴻 儒

廖 鴻 儒



會計師 龔 俊 吉

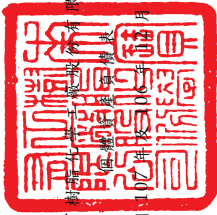
龔 俊 吉



金融監督管理委員會核准文號  
金管證審字第 0990031652 號

證券暨期貨管理委員會核准文號  
台財證六字第 0920123784 號

中 華 民 國 108 年 3 月 21 日



南寶  
民國 107 年 12 月 31 日

單位：新台幣千元

代碼	資產	107 年 12 月 31 日		106 年 12 月 31 日		代碼	負債及權益	107 年 12 月 31 日		106 年 12 月 31 日	
		金額	%	金額	%			金額	%	金額	%
1100	流動資產										
1110	現金 (附註四及六)	\$ 828,391	6	\$ 787,390	7	2100	短期借款 (附註十八)	\$ 670,000	5	\$ 780,000	6
1150	應收票據 (附註四及十一)	210,017	2	219,042	2	2110	應付短期票券 (附註十八)	-	-	119,923	1
1160	應收票據一關係人 (附註四、十一及三三)	-	-	229	-	2130	合約負債一流動 (附註二三)	10,442	-	-	-
1170	應收帳款 (附註四、十一及二三)	318,196	3	305,985	3	2150	應付票據 (附註十九)	25,072	-	32,524	-
1180	應收帳款一關係人 (附註四、十一、二三及三三)	653,955	5	619,002	5	2170	應付帳款 (附註十九及三三)	607,650	5	693,403	6
1200	其他應收款 (附註四、十一及三三)	18,606	-	12,619	-	2200	其他應付款 (附註二五及三三)	331,087	2	337,286	3
130X	存貨 (附註四及十二)	575,710	4	639,357	5	2230	本期所得稅負債 (附註二五)	145,092	1	199,204	2
1470	其他流動資產 (附註十七)	41,487	-	29,972	-	2300	其他流動負債 (附註二五、二三及三三)	22,564	-	11,540	-
11XX	流動資產總計	2,646,362	20	2,613,596	22	21XX	流動負債總計	1,811,907	13	2,173,880	18
1517	非流動資產										
	透過其他綜合損益按公允價值衡					2540	非流動負債				
	量之金融資產一非流動 (附註四及七)	1,202,938	9	-	-	2570	長期借款 (附註十八)	1,281,000	10	1,460,000	12
1543	以成本衡量之金融資產一非流動 (附註四及十)	-	-	179,897	1		遞延所得稅負債 (附註四、五及二五)	701,093	5	747,095	6
1555	按攤銷後成本衡量之金融資產一非流動 (附註四、八及九)	13,937	-	-	-	2640	淨確定福利負債一非流動 (附註四及二一)	133,221	1	162,415	2
1550	採用權益法之投資 (附註四及十三)	7,752,711	57	-	-	25XX	非流動負債總計	2,115,514	16	2,369,510	20
1600	不動產、廠房及設備 (附註四及十四)	1,735,208	13	1,633,008	14	2XXX	負債總計	3,927,221	29	4,543,390	38
1760	投資性不動產 (附註四及十五)	17,760	-	17,760	-		權益 (附註二二)				
1780	其他無形資產 (附註四及十六)	12,084	-	14,124	-	3110	普通股	1,205,707	9	1,086,207	9
1840	遞延所得稅資產 (附註四及二五)	222,342	1	116,849	1	3200	資本公積	2,108,235	15	1,290,212	11
1990	其他非流動資產 (附註四及十七)	51,502	-	149,241	1	3310	保留盈餘	988,725	7	900,538	7
15XX	非流動資產總計	10,908,482	80	9,387,034	78	3320	法定盈餘公積	313,321	3	313,321	3
						3350	未分配盈餘	4,207,525	31	4,158,679	35
						3300	保留盈餘總計	5,509,571	41	5,372,538	45
						3400	其他權益	804,110	6	(291,717)	(3)
1XXX	資產總計	\$ 13,554,844	100	\$ 12,000,630	100	3XXX	權益總計	9,627,623	71	7,457,240	62
							負債與權益總計	\$ 13,554,844	100	\$ 12,000,630	100

後附之附註係本個體財務報告之一部分。

(參閱勤業眾信聯合會計師事務所民國 108 年 3 月 21 日查核報告)



董事長：吳政賢



經理人：許明現



會計主管：林昆嬌

南寶樹脂化學工業股份有限公司

個體綜合損益表

民國 107 及 106 年 1 月 1 日至 12 月 31 日

單位：新台幣千元

(惟每股盈餘為新台幣元)

代 碼		107年度		106年度	
		金 額	%	金 額	%
4000	營業收入淨額 (附註四、二三及三三)	\$ 5,321,256	100	\$ 5,146,035	100
5000	營業成本 (附註十二、二一、二四及三三)	<u>4,074,419</u>	<u>77</u>	<u>3,823,989</u>	<u>74</u>
5900	營業毛利	1,246,837	23	1,322,046	26
5910	與子公司及關聯企業之未實現利益	( 73,745)	( 1)	( 76,303)	( 2)
5920	與子公司及關聯企業之已實現利益	<u>76,303</u>	<u>2</u>	<u>108,523</u>	<u>2</u>
5950	已實現營業毛利	<u>1,249,395</u>	<u>24</u>	<u>1,354,266</u>	<u>26</u>
	營業費用 (附註二一、二四及三三)				
6100	推銷費用	453,354	9	354,618	7
6200	管理費用	248,260	5	330,046	6
6300	研究發展費用	184,002	3	169,168	3
6450	預期信用減損損失	<u>1,750</u>	<u>-</u>	<u>-</u>	<u>-</u>
6000	營業費用合計	<u>887,366</u>	<u>17</u>	<u>853,832</u>	<u>16</u>
6900	營業淨利	<u>362,029</u>	<u>7</u>	<u>500,434</u>	<u>10</u>
	營業外收入及支出 (附註四、二四及三三)				
7010	其他收入	107,168	2	49,710	1
7020	其他利益及損失	32,850	1	( 58,495)	( 1)
7050	財務成本	( 26,621)	( 1)	( 26,288)	( 1)
7070	採用權益法之子公司及關聯企業損益份額	<u>381,640</u>	<u>7</u>	<u>593,412</u>	<u>12</u>
7000	營業外收入及支出合計	<u>495,037</u>	<u>9</u>	<u>558,339</u>	<u>11</u>
7900	稅前淨利	857,066	16	1,058,773	21
7950	所得稅費用 (附註四及二五)	<u>184,291</u>	<u>3</u>	<u>176,899</u>	<u>4</u>

(接次頁)

(承前頁)

代 碼		107年度		106年度	
		金 額	%	金 額	%
8200	本年度淨利	\$ 672,775	13	\$ 881,874	17
	其他綜合損益 (附註二一、二二及二五)				
8310	不重分類至損益之項目：				
8311	確定福利計畫之再衡量數	12,604	-	47,577	1
8316	透過其他綜合損益按公允價值衡量之權益工具投資未實現評價損失	( 337,983)	( 6)	-	-
8330	採用權益法之子公司之其他綜合損益份額	( 11,648)	-	751	-
8349	與不重分類之項目相關之所得稅	( 4,248)	-	( 8,088)	-
		( 341,275)	( 6)	40,240	1
8360	後續可能重分類至損益之項目：				
8361	國外營運機構財務報表換算之兌換差額	63,409	1	( 334,645)	( 7)
8380	採用權益法之子公司之其他綜合損益份額	9,444	-	( 10,522)	-
8399	與可能重分類之項目相關之所得稅	( 4,026)	-	58,679	1
		68,827	1	( 286,488)	( 6)
8300	本年度其他綜合損益 (稅後淨額)	( 272,448)	( 5)	( 246,248)	( 5)
8500	本年度綜合損益總額	\$ 400,327	8	\$ 635,626	12
	每股盈餘 (附註二六)				
9710	基 本	\$ 6.15		\$ 8.22	
9810	稀 釋	6.12		8.16	

後附之附註係本個體財務報告之一部分。

(參閱勤業眾信聯合會計師事務所民國 108 年 3 月 21 日查核報告)

董事長：吳政賢



經理人：許明現



會計主管：林昆縉







南寶樹股份有限公司  
樹林市南寶樹路108號

民國 107 年 12 月 31 日

單位：新台幣千元  
(惟每股股利及每股發行價格為新台幣元)

代碼	項 目	保 留 盈 餘			其 他 項 目			權 益 總 額
		股本	公積	盈餘	國外營運機構財務報表換算之兌換差額	透過其他綜合損益按公允價值衡量之金融資產重現損益	計	
A1	106年1月1日餘額	\$ 1,034,909	\$ 778,977	\$ 313,321	\$ 3,902,903	\$ 5,229	\$ 6,792,897	
B1	105年度盈餘分配(附註二二)	-	-	-	132,522	-	-	
B5	法定盈餘公積 現金股利-每股5元	-	-	-	(532,455)	-	(532,455)	
C13	資本公積配發股票股利-每股0.2元(附註二二)	21,298	(21,298)	-	-	-	-	
D1	106年度淨利	-	-	-	881,874	-	881,874	
D3	106年度稅後其他綜合損益	-	-	-	40,240	(286,488)	(246,248)	
D5	106年度綜合損益總額	-	-	-	922,114	(286,488)	635,626	
E1	現金增資-6月16日,每股按180元發行(附註二二)	30,000	510,000	-	-	-	540,000	
M5	實際取得子公司股權價格與帳面價值差額	-	22,926	-	(1,361)	-	21,565	
M7	對子公司所有權權益變動	-	(393)	-	-	-	(393)	
Z1	106年12月31日餘額	1,086,207	1,290,212	313,321	4,158,679	(291,717)	7,457,240	
A3	追溯適用之影響數(附註三)	-	-	-	-	-	-	
A5	107年1月1日調整後餘額	1,086,207	1,290,212	313,321	4,158,679	(291,717)	8,833,736	
B1	106年度盈餘分配(附註二二)	-	-	-	88,187	-	-	
B5	法定盈餘公積 現金股利-每股5元	-	-	-	(543,104)	-	(543,104)	
C17	股份基礎給付之酬勞成本	-	358	-	-	-	358	
D1	107年度淨利	-	-	-	672,775	-	672,775	
D3	107年度稅後其他綜合損益	-	-	-	8,221	(68,827)	(60,606)	
D5	107年度綜合損益總額	-	-	-	680,996	(68,827)	612,169	
E1	現金增資-11月26日,每股按76.8~79.56元發行(附註二二)	119,500	817,663	-	-	-	937,163	
M5	實際取得子公司股權價格與帳面價值差額(附註二九)	-	2	-	(859)	-	(857)	
Z1	107年12月31日餘額	\$ 1,205,707	\$ 2,108,235	\$ 313,321	\$ 4,207,525	\$ (222,891)	\$ 9,627,623	



董事長：吳政賢



經理人：許明現



會計主管：林昆娟

後附之附註係本個體財務報告之一部分。  
(參閱勤業眾信聯合會計師事務所民國108年3月21日查核報告)

南寶樹脂化學工廠股份有限公司

個體現金流量表

民國 107 及 106 年 1 月 1 日至 12 月 31 日

單位：新台幣千元

代 碼		107 年度	106 年度
	營業活動之現金流量		
A10000	本年度稅前淨利	\$ 857,066	\$ 1,058,773
A20010	收益費損項目：		
A20100	折舊費用	121,999	104,488
A20200	攤銷費用	4,795	3,754
A20400	預期信用減損損失	1,750	-
A20300	呆帳費用	-	177
A21900	員工認股權酬勞成本	358	-
A21200	利息收入	( 1,047 )	( 672 )
A20900	財務成本	26,621	26,288
A21300	股利收入	( 98,176 )	( 46,083 )
A23700	存貨跌價及呆滯損失	12,891	50,286
A22400	採用權益法之子公司及關聯企業損益份額	( 381,640 )	( 593,412 )
A22500	處分不動產、廠房及設備淨損失	1,750	3,295
A23900	與子公司之未實現利益	73,745	76,303
A24000	與子公司之已實現利益	( 76,303 )	( 108,523 )
A30000	營業資產及負債之淨變動數		
A31130	應收票據	9,025	( 8,981 )
A31140	應收票據—關係人	229	84,737
A31150	應收帳款	( 16,977 )	50,700
A31160	應收帳款—關係人	( 31,937 )	( 121,178 )
A31180	其他應收款	( 5,987 )	8,469
A31200	存 貨	50,756	( 249,993 )
A31240	其他流動資產	( 11,515 )	1,708
A32125	合約負債	984	-
A32130	應付票據	( 8,122 )	( 21,046 )
A32150	應付帳款	( 85,753 )	80,418
A32180	其他應付款	2,003	5,226
A32230	其他流動負債	20,482	( 18,296 )
A32240	淨確定福利負債	( 16,590 )	( 5,357 )
A33000	營運產生之現金	450,407	381,081
A33100	收取之利息	1,047	681
A33300	支付之利息	( 26,614 )	( 26,530 )
A33500	支付之所得稅	( 298,172 )	( 121,343 )
AAAA	營業活動之淨現金流入	126,668	233,889

( 接次頁 )

(承前頁)

代 碼		107 年度	106 年度
	投資活動之現金流量		
B00300	取得以成本衡量之金融資產	\$ -	(\$ 20,000)
B01800	取得採用權益法之投資	( 491,771)	( 1,155,738)
B02700	購置不動產、廠房及設備	( 150,017)	( 343,936)
B02800	處分不動產、廠房及設備價款	639	3,895
B03700	存出保證金增加	( 308)	( 600)
B03800	存出保證金減少	-	23
B04500	取得其他無形資產	( 2,755)	( 2,499)
B07600	收取之股利	<u>573,409</u>	<u>813,723</u>
BBBB	投資活動之淨現金流出	<u>( 70,803)</u>	<u>( 705,132)</u>
	籌資活動之現金流量		
C00100	短期借款增加	3,555,000	3,863,024
C00200	短期借款減少	( 3,665,000)	( 3,985,185)
C00500	應付短期票券增加	259,508	469,049
C00600	應付短期票券減少	( 379,431)	( 499,012)
C01600	舉借長期借款	3,011,000	2,510,000
C01700	償還長期借款	( 3,190,000)	( 2,090,000)
C04500	發放現金股利	( 543,104)	( 532,455)
C04600	現金增資	<u>937,163</u>	<u>540,000</u>
CCCC	籌資活動之淨現金流入(出)	<u>( 14,864)</u>	<u>275,421</u>
EEEE	現金淨增加(減少)數	41,001	( 195,822)
E00100	年初現金餘額	<u>787,390</u>	<u>983,212</u>
E00200	年底現金餘額	<u>\$ 828,391</u>	<u>\$ 787,390</u>

後附之附註係本個體財務報告之一部分。

(參閱勤業眾信聯合會計師事務所民國 108 年 3 月 21 日查核報告)

董事長：吳政賢



經理人：許明現



會計主管：林昆縉



南寶樹脂化學工廠股份有限公司

個體財務報告附註

民國 107 及 106 年 1 月 1 日至 12 月 31 日

(除另註明外，金額以新台幣千元為單位)

一、公司沿革

南寶樹脂化學工廠股份有限公司(以下稱本公司)設立於 52 年 10 月，主要業務為合成樹脂、合成塑膠、接著劑、樹脂塗料、染料及顏料之製造、批發及銷售。

本公司股票於 106 年 5 月奉准公開發行，同年 7 月經財團法人中華民國證券櫃檯買賣中心核准，於該中心之興櫃股票櫃檯買賣。另自 107 年 11 月起於台灣證券交易所上市買賣。

本個體財務報告係以本公司之功能性貨幣新台幣表達。

二、通過財務報告之日期及程序

本個體財務報告於 108 年 3 月 21 日經董事會通過後發布。

三、新發布及修訂準則及解釋之適用

(一) 首次適用修正後之證券發行人財務報告編製準則及經金融監督管理委員會(以下稱「金管會」)認可並發布生效之國際財務報導準則(IFRS)、國際會計準則(IAS)、解釋(IFRIC)及解釋公告(SIC)(以下稱「IFRSs」)

除下列說明外，適用修正後之證券發行人財務報告編製準則及金管會認可並發布生效之 IFRSs 將不致造成本公司會計政策之重大變動：

1. IFRS 9「金融工具」及相關修正

IFRS 9「金融工具」取代IAS 39「金融工具：認列與衡量」，並配套修正IFRS 7「金融工具：揭露」等其他準則。IFRS 9之新規定涵蓋金融資產之分類、衡量與減損及一般避險會計，相關會計政策請參閱附註四。

## 金融資產之分類、衡量與減損

本公司依據107年1月1日所存在之事實及情況，於該日評估已存在金融資產之分類予以追溯調整，並選擇不予重編比較期間。於107年1月1日，各類別金融資產依IAS 39及IFRS 9所決定之衡量種類及帳面金額及其變動情形彙總如下：

金融資產類別	衡 量 種 類		帳 面 金 額		說 明
	IAS 39	IFRS 9	IAS 39	IFRS 9	
現 金	放款及應收款	按攤銷後成本衡量	\$ 787,390	\$ 787,390	(2)
股票投資	以成本衡量之金融資產	透過其他綜合損益按公允價值衡量之權益工具投資	179,897	1,540,921	(1)
應收票據(含關係人)、 應收帳款(含關係人) 及其他應收款	放款及應收款	按攤銷後成本衡量	1,156,877	1,156,877	(2)
存出保證金	放款及應收款	按攤銷後成本衡量	13,629	13,629	(2)

	1 0 7 年 1 月 1 日 帳 面 金 額 (IAS 39)		重 分 類	再 衡 量	1 0 7 年 1 月 1 日 帳 面 金 額 (IFRS 9)		1 0 7 年 1 月 1 日 其 他 權 益 影 響 數	說 明
<u>透過其他綜合損益按公允價值 衡量之金融資產－權益 工具</u>								
加：自以成本衡量之金融資產 (IAS 39)重分類	\$ -	\$ 179,897	\$ 1,361,024		\$ 1,540,921	\$ 1,361,024		(1)
<u>按攤銷後成本衡量之金融資 產</u>								
加：自放款及應收款(IAS 39) 重分類	-	1,957,896	-		1,957,896	-		(2)
<u>採用權益法之投資</u>								
加：採用權益法之子公司再衡 量數	7,276,155	-	15,472					(3)
	<u>7,276,155</u>	<u>-</u>	<u>15,472</u>		<u>7,291,627</u>	<u>15,472</u>		
	<u>\$ 7,276,155</u>	<u>\$ 2,137,793</u>	<u>\$ 1,376,496</u>		<u>\$10,790,444</u>	<u>\$ 1,376,496</u>		

(1) 原依IAS 39以成本衡量之未上市(櫃)股票投資，依IFRS 9分類為指定透過其他綜合損益按公允價值衡量，並應按公允價值再衡量，因而107年1月1日之透過其他綜合損益按公允價值衡量之金融資產及其他權益－透過其他綜合損益按公允價值衡量之金融資產未實現損益調整增加1,361,024千元。

(2) 現金、應收票據(含關係人)、應收帳款(含關係人)、其他應收款及存出保證金(帳列非流動資產)原依IAS 39分類為放款及應收款，依IFRS 9則分類為按攤銷後成本衡量之金融資產，並評估預期信用損失。

(3) 採用權益法之子公司持有原依IAS 39以成本衡量之未

上市（櫃）股票投資，依 IFRS 9 分類為指定透過其他綜合損益按公允價值衡量，並應按公允價值再衡量，因而 107 年 1 月 1 日之採用權益法之投資及其他權益—透過其他綜合損益按公允價值衡量之金融資產未實現損益調整增加 15,472 千元。

## 2. IFRS 15「客戶合約之收入」及相關修正

IFRS 15 係規範來自客戶合約之收入認列原則，該準則將取代 IAS 18「收入」、IAS 11「建造合約」及相關解釋。相關會計政策請參閱附註四。

收入認列金額、已收及應收金額之淨結果係認列為合約資產（負債）。適用 IFRS 15 前，依 IAS 18 處理之合約係於認列收入時認列應收款或預收收入之減少。

估計可能發生之銷貨折讓於認列收入時係認列退款負債（帳列其他流動負債）。適用 IFRS 15 前，係認列於應收帳款減項。

本公司選擇僅對 107 年 1 月 1 日尚未完成之合約追溯適用 IFRS 15。

首次適用 IFRS 15 對 107 年 1 月 1 日各資產及負債項目調整如下：

	1 0 7 年 1 月 1 日 重編前金額	首次適用 之 調 整	1 0 7 年 1 月 1 日 重編後金額
應收帳款	\$ 305,986	\$ 3,745	\$ 309,731
應收帳款—關係人	<u>619,002</u>	<u>3,691</u>	<u>622,693</u>
資產影響	<u>\$ 924,988</u>	<u>\$ 7,436</u>	<u>\$ 932,424</u>
其他流動負債	\$ 11,540	(\$ 2,022)	\$ 9,518
合約負債—流動	<u>-</u>	<u>9,458</u>	<u>9,458</u>
負債影響	<u>\$ 11,540</u>	<u>\$ 7,436</u>	<u>\$ 18,976</u>

(二) 108 年適用之證券發行人財務報告編製準則及金管會認可之 IFRSs

新發布 / 修正 / 修訂準則及解釋	IASB 發布之生效日 ( 註 1 )
「2015-2017 週期之年度改善」	2019 年 1 月 1 日
IFRS 9 之修正「具負補償之提前還款特性」	2019 年 1 月 1 日(註 2)
IFRS 16「租賃」	2019 年 1 月 1 日
IAS 19 之修正「計畫修正、縮減或清償」	2019 年 1 月 1 日(註 3)
IAS 28 之修正「對關聯企業及合資之長期權益」	2019 年 1 月 1 日
IFRIC 23「所得稅務處理之不確定性」	2019 年 1 月 1 日

註 1：除另註明外，上述新發布 / 修正 / 修訂準則或解釋係於各該日期以後開始之年度期間生效。

註 2：金管會允許本公司得選擇提前於 107 年 1 月 1 日適用此項修正。

註 3：2019 年 1 月 1 日以後發生之計畫修正、縮減或清償適用此項修正。

#### 1. IFRS 16「租賃」

IFRS 16 係規範租賃之會計處理，該準則將取代 IAS 17「租賃」及 IFRIC 4「決定一項安排是否包含租賃」等相關解釋。

##### 租賃定義

首次適用 IFRS 16 時，本公司將選擇僅就 108 年 1 月 1 日以後簽訂（或變動）之合約依 IFRS 16 評估是否係屬（或包含）租賃，目前已依 IAS 17 及 IFRIC 4 辨認為租賃之合約將不予重新評估並將依 IFRS 16 之過渡規定處理。

##### 本公司為承租人

首次適用 IFRS 16 時，除低價值標的資產租賃及短期租賃選擇按直線基礎認列費用外，其他租賃將於個體資產負債表認列使用權資產及租賃負債。個體綜合損益表將分別表達使用權資產之折舊費用及租賃負債按有效利息法所產生之利息費用。於個體現金流量表中，償付租賃負債之本

金金額將表達為籌資活動，支付利息部分將列為營業活動。適用IFRS 16前，分類為營業租賃之合約係按直線基礎認列費用。營業租賃現金流量於個體現金流量表係表達於營業活動。

目前依IAS 17以營業租賃處理之協議，於108年1月1日租賃負債之衡量將以剩餘租賃給付按該日承租人之增額借款利率折現，全部使用權資產將以該日之租賃負債金額衡量。除預計適用下述權宜作法(2)者外，所認列之使用權資產均將適用IAS 36評估減損。

本公司預計將適用下列權宜作法：

- (1) 對具有合理類似特性之租賃組合使用單一折現率衡量租賃負債。
- (2) 107 年底認列之虧損性租賃合約負債準備將調整 108 年 1 月 1 日使用權資產，而不依 IAS 36 評估減損。
- (3) 租賃期間於 108 年 12 月 31 日以前結束之租賃將依短期租賃處理。
- (4) 不將原始直接成本計入 108 年 1 月 1 日之使用權資產衡量中。
- (5) 進行租賃負債之衡量時，對諸如租賃期間之決定將使用後見之明。

#### 本公司為出租人

於過渡時對出租人之租賃將不作任何調整，且自108年1月1日起始適用IFRS 16。



## 108年1月1日資產及負債之預計影響

	1 0 7 年 1 2 月 3 1 日 帳 面 金 額	首 次 適 用 之 調 整	108年1月1日 調 整 後 帳 面 金 額
使用權資產	\$ -	\$ 32,408	\$ 32,408
資產影響	<u>\$ -</u>	<u>\$ 32,408</u>	<u>\$ 32,408</u>
租賃負債—流動	\$ -	\$ 4,731	\$ 4,731
租賃負債—非流動	-	27,677	27,677
負債影響	<u>\$ -</u>	<u>\$ 32,408</u>	<u>\$ 32,408</u>

### 2. IAS 19 之修正「計畫修正、縮減或清償」

該修正規定，發生計畫修正、縮減或清償時，應以發生時用以再衡量淨確定福利負債（資產）之精算假設來決定該年度剩餘期間之當期服務成本及淨利息。此外，該修正釐清計畫修正、縮減或清償對資產上限相關規定之影響。本公司將推延適用前述修正。

除上述影響外，截至本個體財務報告通過發布日止，本公司評估其他準則、解釋之修正將不致對財務狀況與財務績效造成重大影響。

### (三) IASB 已發布但尚未經金管會認可並發布生效之 IFRSs

<u>新發布 / 修正 / 修訂準則及解釋</u>	<u>IASB 發布之生效日 ( 註 1 )</u>
IFRS 3 之修正「業務之定義」	2020 年 1 月 1 日(註 2)
IFRS 10 及 IAS 28 之修正「投資者與其關聯企業 或合資間之資產出售或投入」	未 定
IFRS 17「保險合約」	2021 年 1 月 1 日
IAS 1 及 IAS 8 之修正「重大性之定義」	2020 年 1 月 1 日(註 3)

註 1：除另註明外，上述新發布 / 修正 / 修訂準則或解釋係於各該日期以後開始之年度期間生效。

註 2：收購日在年度報導期間開始於 2020 年 1 月 1 日以後之企業合併及於前述日以後發生之資產取得適用此項修正。

註 3：2020 年 1 月 1 日以後開始之年度期間推延適用此項修正。

截至本個體財務報告通過發布日止，本公司仍持續評估其他準則、解釋之修正對財務狀況與財務績效之影響，相關影響待評估完成時予以揭露。

#### 四、重大會計政策之彙總說明

##### (一) 遵循聲明

本個體財務報告係依照證券發行人財務報告編製準則編製。

##### (二) 編製基礎

除按公允價值衡量之金融工具及按確定福利義務現值減除計劃資產公允價值認列之淨確定福利負債外，本個體財務報告係依歷史成本基礎編製。

公允價值衡量依照相關輸入值之可觀察程度及重要性分為第 1 等級至第 3 等級：

1. 第 1 等級輸入值：係指於衡量日可取得之相同資產或負債於活絡市場之報價（未經調整）。
2. 第 2 等級輸入值：係指除第 1 等級之報價外，資產或負債直接（亦即價格）或間接（亦即由價格推導而得）之可觀察輸入值。
3. 第 3 等級輸入值：係指資產或負債之不可觀察之輸入值。

本公司於編製個體財務報告時，對投資子公司及關聯企業係採權益法處理。為使本個體財務報告之本年度損益、其他綜合損益及權益與本公司合併財務報告中歸屬於本公司業主之本年度損益、其他綜合損益及權益相同，個體基礎與合併基礎下若干會計處理差異係調整「採用權益法之投資」、「採用權益法之子公司及關聯企業損益份額」、「採用權益法之子公司及關聯企業其他綜合損益份額」暨相關權益項目。

##### (三) 資產與負債區分流動與非流動之標準

流動資產包括：

1. 主要為交易目的而持有之資產；
2. 預期於資產負債表日後 12 個月內實現之資產；及

3. 現金（但不包括於資產負債表日後逾 12 個月用以交換或清償負債而受到限制者）。

流動負債包括：

1. 主要為交易目的而持有之負債；
2. 於資產負債表日後 12 個月內到期清償之負債，以及
3. 不能無條件將清償期限遞延至資產負債表日後至少 12 個月之負債。

非屬上述流動資產或流動負債者，係分類為非流動資產或非流動負債。

#### (四) 外 幣

本公司編製財務報告時，以本公司功能性貨幣以外之貨幣（外幣）交易者，依交易日匯率換算為功能性貨幣記錄。

外幣貨幣性項目於每一資產負債表日以收盤匯率換算。因交割貨幣性項目或換算貨幣性項目產生之兌換差額，於發生當期認列於損益。

以公允價值衡量之外幣非貨幣性項目係以決定公允價值當日之匯率換算，所產生之兌換差額列為當期損益，惟屬公允價值變動認列於其他綜合損益者，其產生之兌換差額列於其他綜合損益。

以歷史成本衡量之外幣非貨幣性項目係以交易日之匯率換算，不再重新換算。

於編製個體財務報告時，國外營運機構（包含營運所在國家或使用之貨幣與本公司不同之子公司或關聯企業）之資產及負債以每一資產負債表日匯率換算為新台幣。收益及費損項目係以當期平均匯率換算，所產生之兌換差額列於其他綜合損益。

若本公司處分國外營運機構之所有權益，所有與該國外營運機構相關之累計兌換差額將重分類至損益。

#### (五) 存 貨

存貨包括原物料、商品、在製品與製成品及半成品，存貨係以成本與淨變現價值孰低衡量，比較成本與淨變現價值時除

同類別存貨外係以個別項目為基礎，淨變現價值係指在正常情況下之估計售價減除至完工尚需投入之估計成本及完成出售所需之估計成本後之餘額。存貨成本之計算係採加權平均法。

#### (六) 投資子公司

本公司採用權益法處理對子公司之投資。

子公司係指本公司具有控制之個體。

權益法下，投資原始依成本認列，取得日後帳面金額係隨本公司所享有之子公司損益及其他綜合損益份額與利潤分配而增減。此外，針對本公司可享有子公司其他權益之變動係按持股比例認列。

當本公司對子公司所有權權益之變動未導致喪失控制者，係作為權益交易處理。投資帳面金額與所支付或收取對價之公允價值間之差額，係直接認列為權益。

取得成本超過本公司於取得日所享有子公司可辨認資產及負債淨公允價值份額之數額列為商譽，該商譽係包含於該投資之帳面金額且不得攤銷；本公司於取得日所享有子公司可辨認資產及負債淨公允價值份額超過取得成本之數額列為當期收益。

本公司評估減損時，係以財務報告整體考量現金產生單位並比較其可回收金額與帳面金額。嗣後若資產可回收金額增加時，將減損損失之迴轉認列為利益，惟資產於減損損失迴轉後之帳面金額，不得超過該項資產在未認列減損損失之情況下，減除應提列攤銷後之帳面金額。

當喪失對子公司控制時，本公司係按喪失控制日之公允價值衡量其對前子公司之剩餘投資，剩餘投資之公允價值及任何處分價款與喪失控制當日之投資帳面金額之差額，列入當期損益。此外，於其他綜合損益中所認列與該子公司有關之所有金額，其會計處理係與本公司直接處分相關資產或負債所必須遵循之基礎相同。

本公司與子公司之順流交易未實現損益於個體財務報告予

以銷除。本公司與子公司之逆流及側流交易所產生之損益，僅在與本公司對子公司權益無關之範圍內，認列於個體財務報告。

#### (七) 投資關聯企業

關聯企業係指本公司具有重大影響，但非屬子公司或合資之企業。

本公司對投資關聯企業係採用權益法。

權益法下，投資關聯企業原始依成本認列，取得日後帳面金額係隨本公司所享有之關聯企業損益及其他綜合損益份額與利潤分配而增減。此外，針對關聯企業權益之變動係按持股比例認列。

取得成本超過本公司於取得日所享有關聯企業可辨認資產及負債淨公允價值份額之數額列為商譽，該商譽係包含於該投資之帳面金額且不得攤銷；本公司於取得日所享有關聯企業可辨認資產及負債淨公允價值份額超過取得成本之數額列為當期損益。

本公司於評估減損時，係將投資之整體帳面金額（含商譽）視為單一資產比較可回收金額與帳面金額，進行減損測試，所認列之減損損失亦屬於投資帳面金額之一部分。減損損失之任何迴轉，於該投資之可回收金額後續增加之範圍內予以認列。

本公司自其投資不再為關聯企業之日停止採用權益法，其對原關聯企業之保留權益以公允價值衡量，該公允價值及處分價款與停止採用權益法當日之投資帳面金額之差額，列入當期損益。此外，於其他綜合損益中所認列與該關聯企業有關之所有金額，其會計處理之基礎係與關聯企業若直接處分相關資產或負債所必須遵循之基礎相同。

本公司與關聯企業間之逆流、順流及側流交易所產生之損益，僅在與本公司對關聯企業權益無關之範圍內，認列於個體財務報告。

#### (八) 不動產、廠房及設備

不動產、廠房及設備係以成本認列，後續以成本減除累計

折舊後之金額衡量。

建造中之不動產、廠房及設備係以成本認列。成本包括專業服務費用及符合資本化條件之借款成本。該等資產於完工並達預期使用狀態時，分類至不動產、廠房及設備之適當類別並開始提列折舊。

不動產、廠房及設備於耐用年限內按直線基礎，對每一重大部分單獨提列折舊。本公司至少於每一年度結束日對估計耐用年限、殘值及折舊方法進行檢視，並推延適用會計估計變動之影響。

不動產、廠房及設備除列時，淨處分價款與該資產帳面金額間之差額係認列於損益。

#### (九) 投資性不動產

投資性不動產為目前尚未決定未來用途所持有之土地。

投資性不動產原始以成本（包括交易成本）衡量，後續以成本減除累計減損損失後之金額衡量。

不動產、廠房及設備之不動產係以結束自用時之帳面金額轉列投資性不動產。

投資性不動產除列時，淨處分價款與該資產帳面金額間之差額係認列於損益。

#### (十) 無形資產

單獨取得之有限耐用年限無形資產原始以成本衡量，後續係以成本減除累計攤銷後之金額衡量。無形資產於耐用年限內按直線基礎進行攤銷，並且至少於每一年度結束日對估計耐用年限、殘值及攤銷方法進行檢視，並推延適用會計估計變動之影響。

無形資產除列時，淨處分價款與該資產帳面金額間之差額係認列於當期損益。

#### (十一) 有形及無形資產之減損

本公司於每一資產負債表日評估是否有任何跡象顯示有形及無形資產可能已減損。若有任一減損跡象存在，則估計該資

產之可回收金額。倘無法估計個別資產之可回收金額，本公司估計該資產所屬現金產生單位之可回收金額。

可回收金額為公允價值減出售成本與其使用價值之較高者。個別資產或現金產生單位之可回收金額若低於其帳面金額時，將該資產或現金產生單位之帳面金額調減至其可回收金額，減損損失認列於損益。

當減損損失於後續迴轉時，該資產或現金產生單位之帳面金額調增至修訂後之可回收金額，惟增加後之帳面金額以不超過該資產或現金產生單位若未於以前年度認列減損損失時所決定之帳面金額（減除攤銷或折舊）。減損損失之迴轉係認列於損益。

## (十二) 金融工具

金融資產與金融負債於本公司成為該工具合約條款之一方時認列於個體資產負債表。

原始認列金融資產與金融負債時，若金融資產或金融負債非屬透過損益按公允價值衡量者，係按公允價值加計直接可歸屬於取得或發行金融資產或金融負債之交易成本衡量。直接可歸屬於取得或發行透過損益按公允價值衡量之金融資產或金融負債之交易成本，則立即認列為損益。

### 1. 金融資產

金融資產之慣例交易係採交易日會計認列及除列。

#### (1) 衡量種類

##### 107年

本公司所持有之金融資產種類為按攤銷後成本衡量之金融資產與透過其他綜合損益按公允價值衡量之權益工具投資。

#### A. 按攤銷後成本衡量之金融資產

本公司投資金融資產若同時符合下列兩條件，則分類為按攤銷後成本衡量之金融資產：

a. 係於某經營模式下持有，該模式之目的係持有金

- 融資產以收取合約現金流量；及
- b. 合約條款產生特定日期之現金流量，該等現金流量完全為支付本金及流通在外本金金額之利息。

按攤銷後成本衡量之金融資產（包括現金、應收款項、其他應收款及債務工具投資）於原始認列後，係以有效利息法決定之總帳面金額減除任何減損損失之攤銷後成本衡量，任何外幣兌換損益則認列於損益。

除下列兩種情況外，利息收入係以有效利率乘以金融資產總帳面金額計算：

- a. 購入或創始之信用減損金融資產，利息收入係以信用調整後有效利率乘以金融資產攤銷後成本計算。
- b. 非屬購入或創始之信用減損，但後續變成信用減損之金融資產，利息收入係以有效利率乘以金融資產攤銷後成本計算。

B. 透過其他綜合損益按公允價值衡量之權益工具投資

本公司於原始認列時，可作一不可撤銷之選擇，將非持有供交易且非企業合併收購者所認列或有對價之權益工具投資，指定透過其他綜合損益按公允價值衡量。

透過其他綜合損益按公允價值衡量之權益工具投資係按公允價值衡量，後續公允價值變動列報於其他綜合損益，並累計於其他權益中。於投資處分時，累積損益直接移轉至保留盈餘，並不重分類為損益。

透過其他綜合損益按公允價值衡量之權益工具投資之股利於本公司收款之權利確立時認列於損益中，除非該股利明顯代表部分投資成本之回收。



## 106 年

本公司所持有之金融資產種類為備供出售金融資產與放款及應收款。

### A. 備供出售金融資產

備供出售金融資產係非衍生金融資產被指定為備供出售，或未被分類為放款及應收款、持有至到期日投資或透過損益按公允價值衡量之金融資產。

備供出售金融資產係按公允價值衡量，備供出售貨幣性金融資產帳面金額之變動中屬外幣兌換損益與以有效利息法計算之利息收入，以及備供出售權益投資之股利，係認列於損益。其餘備供出售金融資產帳面金額之變動係認列於其他綜合損益，於投資處分或確定減損時重分類為損益。

備供出售權益投資之股利於本公司收款之權利確立時認列。

備供出售金融資產若屬無活絡市場公開報價且公允價值無法可靠衡量之權益工具投資，後續係以成本減除減損損失後之金額衡量，並單獨列為「以成本衡量之金融資產」。該等金融資產於後續能可靠衡量公允價值時，係按公允價值再衡量，其帳面金額與公允價值間之差額認列於其他綜合損益，若有減損時，則認列於損益。

### B. 放款及應收款

放款及應收款（包括現金、應收款項、其他應收款與存出保證金）係採用有效利息法按攤銷後成本減除減損損失後之金額衡量，惟短期應收帳款之利息認列不具重大性之情況除外。

## (2) 金融資產之減損

## 107 年

本公司於每一資產負債表日按預期信用損失評估

按攤銷後成本衡量之金融資產（含應收帳款）之減損損失。

應收帳款按存續期間預期信用損失認列備抵損失。其他金融資產係先評估自原始認列後信用風險是否顯著增加，若未顯著增加，則按 12 個月預期信用損失認列備抵損失，若已顯著增加，則按存續期間預期信用損失認列備抵損失。

預期信用損失係以發生違約之風險作為權重之加權平均信用損失。12 個月預期信用損失係代表金融工具於報導日後 12 個月內可能違約事項所產生之預期信用損失，存續期間預期信用損失則代表金融工具於預期存續期間所有可能違約事項產生之預期信用損失。

所有金融資產之減損損失係藉由備抵帳戶調降其帳面金額。

#### 106 年

本公司係於每一資產負債表日評估其他金融資產是否有減損客觀證據，當有客觀證據顯示，因金融資產原始認列後發生之單一或多項事項，致使金融資產之估計未來現金流量受損失者，該金融資產即已發生減損。

按攤銷後成本列報之金融資產，如應收帳款，該資產若經個別評估未有客觀減損證據，另再集體評估減損。應收款集體存在之客觀減損證據可能包含本公司過去收款經驗，以及與應收款拖欠有關之可觀察全國性或區域性經濟情勢變化。

按攤銷後成本列報之金融資產之減損損失金額係該資產帳面金額與估計未來現金流量按該金融資產原始有效利率折現之現值間之差額。

按攤銷後成本列報之金融資產於後續期間減損損失金額減少，且經客觀判斷該減少與認列減損後發生

之事項有關，則先前認列之減損損失直接或藉由調整備抵帳戶予以迴轉認列於損益，惟該迴轉不得使金融資產帳面金額超過若未認列減損情況下於迴轉日應有之攤銷後成本。

其他金融資產客觀減損證據包含發行人或債務人之重大財務困難、違約（例如利息或本金支付之延滯或不償付）、債務人將進入破產或其他財務重整之可能性大增或由於財務困難而使金融資產之活絡市場消失。

以成本衡量之金融資產之減損損失金額係該資產帳面金額與估計未來現金流量按類似金融資產之現時市場報酬率折現之現值間之差額。此種減損損失於後續期間不得迴轉。

所有金融資產之減損損失係直接自金融資產之帳面金額中扣除，惟應收帳款係藉由備抵帳戶調降其帳面金額。當判斷應收帳款無法收回時，係沖銷備抵帳戶。原先已沖銷而後續收回之款項則貸記備抵帳戶。除因應收帳款無法收回而沖銷備抵帳戶外，備抵帳戶帳面金額之變動認列於損益。

### (3) 金融資產之除列

本公司僅於對來自金融資產現金流量之合約權利失效，或已移轉金融資產且該資產所有權之幾乎所有風險及報酬已移轉予其他企業時，始將金融資產除列。

於 106 年（含）以前，於一金融資產整體除列時，其帳面金額與所收取對價加計已認列於其他綜合損益之任何累計利益或損失之總和間之差額係認列於損益。自 107 年起，於一按攤銷後成本衡量之金融資產整體除列時，其帳面金額與所收取對價間之差額係認列於損益。於一透過其他綜合損益按公允價值衡量之權益工具投資整體除列時，累積損益直接移轉至保留

盈餘，並不重分類為損益。

## 2. 金融負債

### (1) 後續衡量

所有金融負債係以有效利息法按攤銷後成本衡量。

### (2) 金融負債之除列

除列金融負債時，其帳面金額與所支付對價（包含任何所移轉之非現金資產或承擔之負債）間之差額認列為損益。

## (十三) 收入認列

### 107 年

本公司於客戶合約辨認履約義務後，將交易價格分攤至各履約義務，並於滿足各履約義務時認列收入。

#### 商品銷貨收入

商品銷貨收入來自接著劑及塗料之銷售。由於接著劑及塗料於貿易條件達成時或對方驗收後，客戶對商品已有訂定價格與使用之權利且負有再銷售之主要責任，並承擔商品陳舊過時風險，本公司係於該時點認列收入及應收帳款。預收款項於產品貿易條件達成前係認列為合約負債。

去料加工時，加工產品所有權之控制並未移轉，是以去料時不認列收入。

### 106 年

收入係按已收或應收對價之公允價值衡量，並扣除估計之客戶退貨、折扣及其他類似之折讓。銷貨退回係依據以往經驗及其他攸關因素合理估計未來之退貨金額提列。

#### 1. 商品之銷售

銷售商品係於下列條件完全滿足時認列收入：

- (1) 本公司已將商品所有權之重大風險及報酬移轉予客戶；
- (2) 本公司對於已經出售之商品既不持續參與管理，亦未

維持有效控制；

- (3) 收入金額能可靠衡量；
- (4) 與交易有關之經濟效益很有可能流入合併公司；及
- (5) 與交易有關之已發生或將發生之成本能可靠衡量。

去料加工時，加工產品所有權之重大風險及報酬並未移轉，是以去料時不作銷貨處理。

## 2. 股利收入及利息收入

投資所產生之股利收入係於股東收款之權利確立時認列。

利息收入係依時間之經過按流通在外本金與所適用之有效利率採應計基礎認列。

## (十四) 租賃

當租賃條款係移轉附屬於資產所有權之幾乎所有風險與報酬予承租人，則將其分類為融資租賃。所有其他租賃則分類為營業租賃。

### 1. 本公司為出租人

營業租賃之租賃收益係按直線基礎於相關租賃期間內認列為收益。

### 2. 本公司為承租人

營業租賃給付係按直線基礎於租賃期間內認列為費用。

### 3. 租賃之土地及建築物

當租賃同時包含土地及建築物要素時，本公司係依附屬於各要素所有權之幾乎所有風險與報酬是否已移轉予承租人以評估各要素之分類係為融資租賃或營業租賃。

若租賃給付能可靠地分攤至此兩項要素，各要素係按所適用之租賃分類處理。若租賃給付無法可靠地分攤至此兩項要素，則整體租賃係分類為融資租賃，惟若此兩項要素均明顯符合營業租賃標準，則整體租賃分類為營業租賃。

## (十五) 借款成本

直接可歸屬於取得、建造或生產符合要件之資產之借款成本，係作為該資產成本之一部分，直到該資產達到預定使用或出售狀態之幾乎所有必要活動已完成為止。

特定借款如於符合要件之資本支出發生前進行暫時投資而賺取之投資收入，係自符合資本化條件之借款成本中減除。

除上述外，所有其他借款成本係於發生當期認列為損益。

## (十六) 員工福利

### 1. 短期員工福利

短期員工福利相關負債係以換取員工服務而預期支付之非折現金額衡量。

### 2. 退職後福利

確定提撥退休計畫之退休金係於員工提供服務期間將應提撥之退休金數額認列為費用。

確定福利退休計畫之確定福利成本（含服務成本、淨利息及再衡量數）係採預計單位福利法精算，服務成本（含當期服務成本及前期服務成本）及淨確定福利負債（資產）淨利息於發生時、計畫修正或縮減時認列為員工福利費用。再衡量數（含精算損益及扣除利息後之計畫資產報酬）於發生時認列於其他綜合損益並列入保留盈餘，後續期間不重分類至損益。

淨確定福利負債（資產）係確定福利退休計畫之提撥短絀（剩餘），淨確定福利資產不得超過從該計畫退還提撥金或可減少未來提撥金之現值。

## (十七) 股份基礎給付協議

員工認股權係按給與日權益工具之公允價值及預期既得之最佳估計數量，於既得期間內以直線基礎認列費用，並同時調整資本公積—員工認股權。若其於給與日立即既得，係於給與日全數認列費用。本公司辦理現金增資保留員工認購，係承銷價格確定日為給與日。

## (十八) 所得稅

所得稅費用係當期所得稅及遞延所得稅之總和。

### 1. 當期所得稅

依所得稅法規定計算之未分配盈餘加徵所得稅，係於股東會決議年度認列。

以前年度應付所得稅之調整，列入當期所得稅。

### 2. 遞延所得稅

遞延所得稅係依帳載資產及負債帳面金額與計算課稅所得之課稅基礎二者所產生之暫時性差異計算。

遞延所得稅負債一般係就所有應課稅暫時性差異予以認列，而遞延所得稅資產則於很有可能具有課稅所得以供可減除暫時性差異等支出所產生之所得稅抵減使用時認列。

與投資子公司及關聯企業相關之應課稅暫時性差異皆認列遞延所得稅負債，惟本公司若可控制暫時性差異迴轉之時點，且該暫時性差異很有可能於可預見之未來不會迴轉者除外。與此類投資有關之可減除暫時性差異，僅於其很有可能具有足夠課稅所得用以實現暫時性差異，且於可預見之未來預期將迴轉的範圍內，予以認列遞延所得稅資產。

遞延所得稅資產之帳面金額於每一資產負債表日予以重新檢視，並針對已不再很有可能具有足夠之課稅所得以供其回收所有或部分資產者，調減帳面金額。原未認列為遞延所得稅資產者，亦於每一資產負債表日予以重新檢視，並在未來很有可能產生課稅所得以供其回收所有或部分資產者，調增帳面金額。

遞延所得稅資產及負債係以預期負債清償或資產實現當期之稅率衡量，該稅率以資產負債表日已立法或已實質性立法之稅率及稅法為基礎。遞延所得稅負債及資產之衡量係反映本公司於資產負債表日預期回收或清償其資產及負債帳面金額之方式所產生之租稅後果。

### 3. 當期及遞延所得稅

當期及遞延所得稅係認列於損益，惟與認列於其他綜合損益或直接計入權益之項目相關之當期及遞延所得稅係分別認列於其他綜合損益或直接計入權益。

## 五、重大會計判斷、估計及假設不確定性之主要來源

本公司於採用會計政策時，對於不易自其他來源取得相關資訊者，管理階層必須基於歷史經驗及其他攸關之因素作出相關之判斷、估計及假設。實際結果可能與估計有所不同。

管理階層將對估計與基本假設持續檢視。若估計之修正僅影響當期，則於修正當期認列；若會計估計之修正同時影響當期及未來期間，則於修正當期及未來期間認列。

### 所得稅

為持續拓展本公司之營運規模及支應海外轉投資公司之營運資金需求，本公司管理階層決定部分中國地區子公司截至 106 年底之未分配盈餘優先作永久性投資(業經本公司董事會於 107 年 6 月 6 日通過)，是以上述子公司之未分配盈餘並未估列遞延所得稅負債。若未來盈餘實際匯回，可能會產生重大遞延所得稅負債之認列，該等認列係於發生期間認列為損益。

## 六、現金

	107 年 12 月 31 日	106 年 12 月 31 日
庫存現金及零用金	\$ 1,057	\$ 395
銀行支票及活期存款	827,334	786,995
	<u>\$ 828,391</u>	<u>\$ 787,390</u>

## 七、透過其他綜合損益按公允價值衡量之金融資產－非流動

	107 年 12 月 31 日
國內投資	
未上市(櫃)股票	<u>\$ 1,202,938</u>

本公司依中長期策略目的投資上述權益工具，並預期透過長期投資獲利。本公司管理階層認為若將該等投資之短期公允價值波動列入損益，與前述長期投資規劃並不一致，因此選擇指定該等投資為透過



其他綜合損益按公允價值衡量。該等投資原依 IAS 39 係分類為以成本衡量之金融資產，其重分類及 106 年資訊，請參閱附註三及附註十。

本公司持有之透過其他綜合損益按公允價值衡量之權益工具未有質押之情形。

#### 八、按攤銷後成本衡量之金融資產－非流動

	107 年 12 月 31 日
存出保證金	<u>\$ 13,937</u>

按攤銷後成本衡量之金融資產相關信用風險管理及減損評估資訊，請參閱附註九。

#### 九、債務工具投資之信用風險管理

	107 年 12 月 31 日
按攤銷後成本衡量－非流動	<u>\$ 13,937</u>

本公司採行之政策係僅投資於減損評估屬信用風險低之債務工具。本公司考量歷史違約損失率、債務人現時財務狀況與其所處產業之前景預測，衡量債務工具投資之 12 個月預期信用損失或存續期間預期信用損失，因債務人之信用風險低，且有充分能力清償合約現金流量，截至 107 年 12 月 31 日止，尚無針對按攤銷後成本衡量之金融資產提列預期信用損失。

#### 十、以成本衡量之金融資產－非流動

	106 年 12 月 31 日
國內未上市（櫃）股票	<u>\$ 179,897</u>

本公司所持有之上述未上市（櫃）股票投資，於資產負債表日係按成本減除減損損失衡量，因其公允價值合理估計數之區間重大且無法合理評估各種估計之機率，致本公司管理階層認為其公允價值無法可靠衡量。

本公司持有之以成本衡量之金融資產未有質押之情形。

## 十一、應收票據及帳款（含關係人）與其他應收款

	<u>107年12月31日</u>	<u>106年12月31日</u>
<u>應收票據（含關係人）</u>		
按攤銷後成本衡量總帳面金額		
因營業而發生	\$ <u>210,017</u>	\$ <u>219,271</u>
<u>應收帳款（含關係人）</u>		
按攤銷後成本衡量		
總帳面金額	\$ 974,709	\$ 927,812
減：備抵損失／備抵呆帳	<u>2,558</u>	<u>2,825</u>
	<u>\$ 972,151</u>	<u>\$ 924,987</u>
<u>其他應收款</u>		
總帳面金額	\$ <u>18,606</u>	\$ <u>12,619</u>

### 107年度

本公司對商品銷售之平均授信期間為 30 至 135 天，應收款項不予計息。為減輕信用風險，本公司管理階層指派專責團隊負責授信額度之決定、授信核准及其他監控程序以確保逾期應收款項之回收已採取適當行動。此外，本公司於資產負債表日會逐一複核應收款項之可回收金額以確保無法回收之應收款項已提列適當減損損失。據此，本公司管理階層認為信用風險已顯著減少。

本公司係考量客戶過去違約紀錄與現時財務狀況、產業經濟情勢，並同時考量產業展望作為評估存續期間預期信用損失之基礎。因本公司之信用損失歷史經驗顯示，不同客戶群之損失型態並無顯著差異，因此未進一步區分客戶群，僅以應收帳款逾期天數訂定預期信用損失率。

若有證據顯示交易對方面臨嚴重財務困難且本公司無法合理預期可回收金額，例如交易對方正進行清算，本公司直接沖銷相關應收帳款，惟仍會持續追索活動，因追索回收之金額則認列於損益。

### 應收票據

截至 107 年 12 月 31 日止，本公司以逾期天數為基準分析應收票據皆屬未逾期，且並無針對應收票據提列備抵損失。

## 應收帳款（含關係人）

截至 107 年 12 月 31 日止，本公司應收帳款之備抵損失如下：

	未逾期	逾期 1~90 天	逾期 91~180 天	逾期 181~270 天	逾期 271~360 天	逾期 超過 360 天	合計
總帳面金額	\$ 833,348	\$ 136,600	\$ 1,786	\$ 77	\$ 1,329	\$ 1,569	\$ 974,709
備抵損失(存續期間預期信用損失)	-	( 8)	( 85)	( 31)	( 889)	( 1,545)	( 2,558)
攤銷後成本	<u>\$ 833,348</u>	<u>\$ 136,592</u>	<u>\$ 1,701</u>	<u>\$ 46</u>	<u>\$ 440</u>	<u>\$ 24</u>	<u>\$ 972,151</u>

應收帳款備抵損失之變動資訊如下：

	107 年度
年初餘額	\$ 2,825
加：本年度提列	1,750
減：本年度沖銷	( 2,017)
年底餘額	<u>\$ 2,558</u>

因客戶已進行清算，故沖銷相關應收帳款及備抵損失 2,017 千元。

## 106 年度

本公司於 106 年授信政策與前述 107 年政策相同，於應收款項之備抵呆帳評估，係參考交易對方過去拖欠記錄及分析其目前財務狀況，以估計無法回收之金額。

於資產負債表日已逾期但本公司尚未認列備抵呆帳之應收款項，因其信用品質並未重大改變，本公司管理階層認為仍可回收其金額，本公司對該等應收款項並未持有任何擔保品或其他信用增強保障。

## 應收票據

截至 106 年 12 月 31 日止，本公司以逾期天數為基準分析應收票據皆屬未逾期，且並無針對應收票據提列備抵呆帳。

## 應收帳款（含關係人）

應收帳款之帳齡分析如下：

	106 年 12 月 31 日
未逾期	\$ 730,684
逾期 60 天以下	172,330
逾期 61 至 180 天	21,241
逾期 181 至 365 天	732
	<u>\$ 924,987</u>

以上係以扣除備抵呆帳後之餘額，以逾期天數為基準進行之帳齡分析。

應收票據及帳款備抵呆帳之變動資訊如下：

	個別評估 減損損失	群組評估 減損損失	合計
年初餘額	\$ 10,475	\$ 2,601	\$ 13,076
加：本年度提列（迴轉）	( 47)	224	177
減：本年度沖銷	( <u>10,428</u> )	<u>-</u>	( <u>10,428</u> )
年底餘額	<u>\$ -</u>	<u>\$ 2,825</u>	<u>\$ 2,825</u>

## 十二、存 貨

	107 年 12 月 31 日	106 年 12 月 31 日
商 品	\$ 2,691	\$ 643
製成品及半成品	230,501	222,957
在 製 品	23,334	25,849
原 物 料	<u>319,184</u>	<u>389,908</u>
	<u>\$ 575,710</u>	<u>\$ 639,357</u>

107 及 106 年度與存貨相關之銷貨成本分別為 4,073,472 千元及 3,820,694 千元，其中 107 及 106 年度銷貨成本包括存貨跌價及呆滯損失 12,891 千元及 50,286 千元。

## 十三、採用權益法之投資

	107 年 12 月 31 日	106 年 12 月 31 日
投資子公司	\$ 7,460,531	\$ 6,997,704
投資關聯企業	<u>292,180</u>	<u>278,451</u>
	<u>\$ 7,752,711</u>	<u>\$ 7,276,155</u>

(一) 投資子公司

	107年12月31日		106年12月31日	
	金 額	所有權 權益及 表決權 百分比 (%)	金 額	所有權 權益及 表決權 百分比 (%)
Nan Pao Overseas Holdings Ltd.	\$ 3,628,352	100	\$ 3,627,103	100
Fuqing Nan Pao Investments Ltd.	198,610	100	191,908	100
Thai Nan Pao Investments Ltd.	177,158	100	161,006	100
Nan Pao Resins India Pvt. Ltd.	26,676	100	22,142	100
Nan Pao Materials Vietnam Co., Ltd.	723,976	100	402,797	100
Nan Pao Advanced Materials Vietnam Co., Ltd.	435,168	100	374,772	100
南寶電子材料公司	45,097	100	43,170	100
南寶化學公司	144,988	100	129,824	100
台灣艾富克公司	296,110	100	307,071	100
明寶生物科技公司	3,997	100	5,541	100
南寶應用材料公司	9,641	100	9,896	100
源富生物科技公司	5,240	57	3,848	57
王子製藥公司	302,950	50	306,326	50
南寶先進材料公司	5,803	70	4,549	70
PT. Indo Nan Pao Resins Chemical Co., Ltd.	193,196	49	169,393	49
All Saints Enterprises Ltd.	221,171	55	229,614	55
Ongoing Profits Ltd.	299,816	32	299,430	32
Profit Land Ltd.	<u>742,582</u>	74	<u>709,314</u>	74
	<u>\$ 7,460,531</u>		<u>\$ 6,997,704</u>	

本公司間接持有之投資子公司明細，請參閱附註三六。

107 及 106 年度採用權益法之子公司之損益及其他綜合損益份額，係依據各子公司同期間經會計師查核之財務報表認列。

(二) 投資關聯企業

	107年12月31日	106年12月31日
個別不重大之關聯企業	<u>\$ 292,180</u>	<u>\$ 278,451</u>

個別不重大之關聯企業彙總資訊如下：

	107年度	106年度
本公司享有之份額		
本年度淨利及綜合		
損益總額	\$ <u>21,229</u>	\$ <u>23,398</u>

採用權益法之關聯企業之損益及其他綜合損益份額，係依據各關聯企業同期間經會計師查核之財務報表認列。

#### 十四、不動產、廠房及設備

成 本	土 地	土地改良物	建 築 物	機 器 設 備	運 輸 設 備	其 他 設 備	未 完 工 程	合 計
106年1月1日餘額	\$ 780,635	\$ 5,156	\$ 323,857	\$ 871,324	\$ 109,795	\$ 443,756	\$ 79,511	\$ 2,614,034
增 添	200,746	-	47,125	51,574	5,561	43,741	7,976	356,723
處 分	-	-	( 6,885)	( 46,613)	( 6,847)	( 21,862)	-	( 82,207)
重 分 類	( 17,760)	-	78,841	-	-	-	( 78,841)	( 17,760)
106年12月31日餘額	\$ <u>963,621</u>	\$ <u>5,156</u>	\$ <u>442,938</u>	\$ <u>876,285</u>	\$ <u>108,509</u>	\$ <u>465,635</u>	\$ <u>8,646</u>	\$ <u>2,870,790</u>
累計折舊								
106年1月1日餘額	\$ -	\$ 5,156	\$ 206,869	\$ 616,937	\$ 64,440	\$ 314,909	\$ -	\$ 1,208,311
折舊費用	-	-	11,228	48,254	10,115	34,891	-	104,488
處 分	-	-	( 4,169)	( 46,602)	( 4,213)	( 20,033)	-	( 75,017)
106年12月31日餘額	\$ -	\$ <u>5,156</u>	\$ <u>213,928</u>	\$ <u>618,589</u>	\$ <u>70,342</u>	\$ <u>329,767</u>	\$ -	\$ <u>1,237,782</u>
106年12月31日淨額	\$ <u>963,621</u>	\$ -	\$ <u>229,010</u>	\$ <u>257,696</u>	\$ <u>38,167</u>	\$ <u>135,868</u>	\$ <u>8,646</u>	\$ <u>1,633,008</u>
成 本								
107年1月1日餘額	\$ 963,621	\$ 5,156	\$ 442,938	\$ 876,285	\$ 108,509	\$ 465,635	\$ 8,646	\$ 2,870,790
增 添	-	-	4,784	167,414	6,542	40,640	7,208	226,588
處 分	-	-	( 2,848)	( 11,445)	( 2,430)	( 11,963)	-	( 28,686)
107年12月31日餘額	\$ <u>963,621</u>	\$ <u>5,156</u>	\$ <u>444,874</u>	\$ <u>1,032,254</u>	\$ <u>112,621</u>	\$ <u>494,312</u>	\$ <u>15,854</u>	\$ <u>3,068,692</u>
累計折舊								
107年1月1日餘額	\$ -	\$ 5,156	\$ 213,928	\$ 618,589	\$ 70,342	\$ 329,767	\$ -	\$ 1,237,782
折舊費用	-	-	13,424	63,154	10,541	34,880	-	121,999
處 分	-	-	( 2,045)	( 11,430)	( 1,819)	( 11,003)	-	( 26,297)
107年12月31日餘額	\$ -	\$ <u>5,156</u>	\$ <u>225,307</u>	\$ <u>670,313</u>	\$ <u>79,064</u>	\$ <u>353,644</u>	\$ -	\$ <u>1,333,484</u>
107年12月31日淨額	\$ <u>963,621</u>	\$ -	\$ <u>219,567</u>	\$ <u>361,941</u>	\$ <u>33,557</u>	\$ <u>140,668</u>	\$ <u>15,854</u>	\$ <u>1,735,208</u>

折舊費用係以直線基礎按下列耐用年數計提：

土地改良物	4 年
建築物	3 至 55 年
機器設備	2 至 20 年
運輸設備	2 至 20 年
其他設備	2 至 20 年

本公司於 107 及 106 年度由於並無任何減損跡象，是以未進行減損評估。

截至 107 年及 106 年 12 月 31 日，本公司之不動產、廠房及設備皆未有抵押或擔保之情形。

十五、投資性不動產

	<u>土</u>	<u>地</u>
106 年 1 月 1 日餘額	\$	-
自不動產、廠房及設備轉入		<u>17,760</u>
106 年 12 月 31 日餘額	\$	<u>17,760</u>
107 年 12 月 31 日餘額	\$	<u>17,760</u>

投資性不動產於 107 年及 106 年 12 月 31 日之公允價值分別為 159,657 千元及 97,923 千元，未經獨立評價人員評價，係由本公司管理階層參考最近一年度鄰近地區實際成交價格評估。

本公司之投資性不動產係自有權益，且未有設定抵押之情事。

十六、其他無形資產

	<u>電 腦 軟 體</u>	
<u>成 本</u>		
106 年 1 月 1 日餘額	\$	25,904
單獨取得		2,499
重分類		<u>730</u>
106 年 12 月 31 日餘額	\$	<u>29,133</u>
<u>累計攤銷</u>		
106 年 1 月 1 日餘額	\$	11,255
攤銷費用		<u>3,754</u>
106 年 12 月 31 日餘額	\$	<u>15,009</u>
106 年 12 月 31 日淨額	\$	<u>14,124</u>

(接次頁)

(承前頁)

	<u>電 腦 軟 體</u>
<u>成 本</u>	
107年1月1日餘額	\$ 29,133
單獨取得	<u>2,755</u>
107年12月31日餘額	<u>\$ 31,888</u>
<u>累計攤銷</u>	
107年1月1日餘額	\$ 15,009
攤銷費用	<u>4,795</u>
107年12月31日餘額	<u>\$ 19,804</u>
107年12月31日淨額	<u>\$ 12,084</u>

上述無形資產係以直線基礎按耐用年數3~5年計提攤銷費用。

#### 十七、其他資產

	<u>107年12月31日</u>	<u>106年12月31日</u>
<u>流 動</u>		
預付費用	\$ 32,844	\$ 14,267
預付貨款	5,310	11,192
用品盤存	-	1,523
其 他	<u>3,333</u>	<u>2,990</u>
	<u>\$ 41,487</u>	<u>\$ 29,972</u>
<u>非 流 動</u>		
預付設備款	\$ 51,502	\$ 135,612
存出保證金	-	13,629
	<u>\$ 51,502</u>	<u>\$ 149,241</u>

#### 十八、借 款

##### (一) 短期借款

	<u>107年12月31日</u>	<u>106年12月31日</u>
<u>無擔保借款</u>		
銀行信用借款	<u>\$ 670,000</u>	<u>\$ 780,000</u>

短期借款之年利率如下：

	<u>107年12月31日</u>	<u>106年12月31日</u>
銀行信用借款	0.91%~1.08%	0.9%~1.16%



(二) 應付短期票券－106年12月31日

保證／承兌機構	票面金額	折價金額	帳面金額	利率區間 (%)	擔保品名稱
<u>應付商業本票</u>					
國際票券	\$ 60,000	\$ 6	\$ 59,994	1.058	無
中華票券	10,000	14	9,986	1.038	無
大中票券	<u>50,000</u>	<u>57</u>	<u>49,943</u>	1.038	無
	<u>\$ 120,000</u>	<u>\$ 77</u>	<u>\$ 119,923</u>		

(三) 長期借款

	107年12月31日	106年12月31日
<u>無擔保借款</u>		
1. 日商瑞穗實業銀行	\$ 500,000	\$ 500,000
2. 王道商業銀行	60,000	150,000
3. 王道商業銀行	30,000	30,000
4. 元大商業銀行	140,000	140,000
5. 台北富邦商業銀行	230,000	-
6. 中國信託商業銀行	181,000	210,000
7. 凱基商業銀行	140,000	300,000
8. 玉山商業銀行	-	130,000
	<u>\$ 1,281,000</u>	<u>\$ 1,460,000</u>

1. 本公司於105年12月與日商瑞穗實業銀行簽訂2年期借款合同，授信額度500,000千元，惟已向銀行申請展期至109年12月，額度內循環動用。年利率107年及106年12月31日分別為1%及1.1%。
2. 本公司於105年6月與王道商業銀行簽訂3年期借款合同，授信額度150,000千元，到期一次還本。於107年9月向銀行申請條件變更核准，約定到期日展延至110年9月，並提前償還90,000千元，自108年9月起，每3個月為1期，平均攤還本金，次一還款日為109年6月，年利率107年及106年12月31日皆為1.1998%。
3. 本公司於106年6月與王道商業銀行簽訂5年期借款合同，授信額度300,000千元，自109年9月起，每3個月為1期，平均攤還本金。年利率107年及106年12月31日皆為1.1839%。
4. 本公司於104年6月與元大商業銀行簽訂3年期借款合同，

授信額度 300,000 千元，於 106 年 8 月向銀行申請展期至 109 年 8 月，額度內循環動用。年利率 107 年及 106 年 12 月 31 日分別為 1.15% 及 1.18%。

5. 本公司於 106 年 12 月與台北富邦商業銀行簽訂 2 年期借款合同，授信額度 300,000 千元，惟已向銀行申請展期至 109 年 12 月，額度內循環動用。年利率 107 年為 1.0442% ~ 1.0571%。
6. 本公司於 105 年 9 月與中國信託商業銀行簽訂 2 年期借款合同，授信額度 260,000 千元，惟已向銀行申請展期至 109 年 9 月，額度內循環動用。年利率 107 年及 106 年 12 月 31 日分別為 1.0493% ~ 1.0494% 及 1.1863% ~ 1.2464%。
7. 本公司於 106 年 8 月與凱基商業銀行簽訂 2 年期借款合同，授信額度為 500,000 千元，並已向銀行申請展期至 109 年 8 月，額度內循環動用。年利率 107 及 106 年 12 月 31 日分別為 1.03778% ~ 1.03933% 及 1.036%。
8. 本公司於 105 年 4 月與玉山商業銀行簽訂 2 年期借款合同，授信額度為 300,000 千元，並於 107 年 5 月向銀行申請展期至 109 年 5 月，額度內循環動用，於 107 年 4 月已提前全數償還。年利率 106 年 12 月 31 日為 1.15%。

#### 十九、應付票據及應付帳款

	<u>107 年 12 月 31 日</u>	<u>106 年 12 月 31 日</u>
<u>應付票據</u>		
因營業而發生	\$ <u>25,072</u>	\$ <u>32,524</u>
<u>應付帳款</u>		
因營業而發生	\$ <u>607,650</u>	\$ <u>693,403</u>

本公司訂有財務風險管理政策，以確保所有應付款於預先約定之信用期限內償還。

## 二十、其他負債

	107年12月31日	106年12月31日
其他應付款		
應付薪資及獎金	\$ 141,315	\$ 141,623
應付員工酬勞	33,000	35,000
應付董監事酬勞	13,322	18,000
應付未休假獎金	17,965	15,872
應付修繕費	12,087	15,079
應付設備款	8,673	16,882
其他	104,725	94,830
	<u>\$ 331,087</u>	<u>\$ 337,286</u>
其他流動負債		
退款負債	\$ 19,864	\$ -
預收貨款	-	9,458
其他	2,700	2,082
	<u>\$ 22,564</u>	<u>\$ 11,540</u>

### 二一、退職後福利計畫

#### (一) 確定提撥計畫

本公司所適用「勞工退休金條例」之退休金制度，係屬政府管理之確定提撥退休計畫，依員工每月薪資6%提撥退休金至勞工保險局之個人專戶。

#### (二) 確定福利計畫

本公司依我國「勞動基準法」辦理之退休金制度係屬政府管理之確定福利退休計畫，員工退休金之支付，係根據服務年資及核准退休日前6個月平均工資計算。本公司按員工每月薪資總額15%提撥退休金，交由勞工退休準備金監督委員會以該委員會名義存入台灣銀行之專戶，年度終了前，若估算專戶餘額不足給付次一年度內預估達到退休條件之勞工，次年度3月底前將一次提撥其差額。該專戶係委託勞動部勞動基金運用局管理，本公司並無影響投資管理策略之權利。

列入個體資產負債表之確定福利計畫金額列示如下：

	107年12月31日	106年12月31日
確定福利義務現值	\$ 412,275	\$ 428,312
計畫資產公允價值	( 279,054 )	( 265,897 )
淨確定福利負債	<u>\$ 133,221</u>	<u>\$ 162,415</u>

淨確定福利負債變動如下：

	確定福利 義務現值	計畫資產 公允價值	淨確定 福利負債
106年1月1日餘額	<u>\$ 491,089</u>	( \$ 275,740 )	<u>\$ 215,349</u>
服務成本			
當期服務成本	7,408	-	7,408
利息費用(收入)	<u>6,051</u>	( 3,524 )	<u>2,527</u>
認列於損益	<u>13,459</u>	( 3,524 )	<u>9,935</u>
再衡量數			
計畫資產報酬(除包含於 淨利息之金額外)	-	1,288	1,288
精算利益—人口統計假 設變動	( 1 )	-	( 1 )
精算損失—財務假設變 動	10,308	-	10,308
精算利益—經驗調整	( 59,172 )	-	( 59,172 )
認列於其他綜合損益	( 48,865 )	<u>1,288</u>	( 47,577 )
雇主提撥	-	( 15,292 )	( 15,292 )
福利支付	( 27,371 )	<u>27,371</u>	<u>-</u>
106年12月31日餘額	<u>428,312</u>	( 265,897 )	<u>162,415</u>
服務成本			
當期服務成本	6,081	-	6,081
利息費用(收入)	<u>4,219</u>	( 2,709 )	<u>1,510</u>
認列於損益	<u>10,300</u>	( 2,709 )	<u>7,591</u>
再衡量數			
計畫資產報酬(除包含於 淨利息之金額外)	-	( 8,172 )	( 8,172 )
精算利益—經驗調整	( 4,432 )	-	( 4,432 )
認列於其他綜合損益	( 4,432 )	( 8,172 )	( 12,604 )
雇主提撥	-	( 21,411 )	( 21,411 )
福利支付	( 21,905 )	<u>19,135</u>	( 2,770 )
107年12月31日餘額	<u>\$ 412,275</u>	( \$ 279,054 )	<u>\$ 133,221</u>

確定福利計畫認列於損益之金額依功能別彙總如下：

	107 年度	106 年度
營業成本	\$ 4,426	\$ 5,349
推銷費用	972	1,225
管理費用	1,361	2,194
研究發展費用	832	1,167
	<u>\$ 7,591</u>	<u>\$ 9,935</u>

本公司因「勞動基準法」之退休金制度暴露於下列風險：

1. 投資風險：勞動部勞動基金運用局透過自行運用及委託經營方式，將勞工退休基金分別投資於國內（外）權益證券與債務證券及銀行存款等標的，惟本公司之計畫資產得分配金額係以不低於當地銀行 2 年定期存款利率計算而得之收益。
2. 利率風險：政府公債之利率下降將使確定福利義務現值增加，惟計畫資產之債務投資報酬亦會隨之增加，兩者對淨確定福利負債之影響具有部分抵銷之效果。
3. 薪資風險：確定福利義務現值之計算係參考計畫成員之未來薪資，因此計畫成員薪資之增加將使確定福利義務現值增加。

本公司之確定福利義務現值係由合格精算師進行精算，衡量日之重大假設如下：

	107 年 12 月 31 日	106 年 12 月 31 日
折現率	1.00%	1.00%
薪資預期增加率	2.50%	2.50%

若重大精算假設分別發生合理可能之變動，在所有其他假設維持不變之情況下，將使確定福利義務現值增加（減少）之金額如下：

	<u>107年12月31日</u>	<u>106年12月31日</u>
折現率		
增加 0.25%	(\$ <u>9,369</u> )	(\$ <u>10,308</u> )
減少 0.25%	<u>\$ 9,692</u>	<u>\$ 10,678</u>
薪資預期增加率		
增加 0.25%	<u>\$ 9,524</u>	<u>\$ 10,493</u>
減少 0.25%	(\$ <u>9,256</u> )	(\$ <u>10,185</u> )

由於精算假設可能彼此相關，僅單一假設變動之可能性不大，是以上述敏感度分析可能無法反映確定福利義務現值實際變動情形。

	<u>107年12月31日</u>	<u>106年12月31日</u>
預期1年內提撥金額	<u>\$ 22,002</u>	<u>\$ 22,878</u>
確定福利義務平均到期期間	9年	9年

## 二二、權益

### (一) 股本

#### 普通股

	<u>107年12月31日</u>	<u>106年12月31日</u>
額定股數（千股）	<u>200,000</u>	<u>200,000</u>
額定股本	<u>\$ 2,000,000</u>	<u>\$ 2,000,000</u>
已發行且已收足股款之股數（千股）	<u>120,571</u>	<u>108,621</u>
已發行股本	<u>\$ 1,205,707</u>	<u>\$ 1,086,207</u>

已發行之普通股每股面額為 10 元，每股享有一表決權及收取股利之權利。

本公司 106 年 3 月 2 日經董事會決議辦理現金發行新股 3,000 千股，每股 180 元溢價發行，計 540,000 千元，以 106 年 6 月 16 日為增資基準日，並於 106 年 6 月 27 日完成變更登記。

本公司 106 年 5 月 16 日經股東會決議以資本公積轉增資發

行普通股 21,298 千元，計發行新股 2,130 千股。每股面額 10 元，並以 106 年 8 月 2 日為增資基準日。

本公司為配合股票初次上市前承銷，於 107 年 9 月 26 日董事會決議現金增資發行新股 11,950 千股，每股面額 10 元，並以每股 76.8 元～79.56 元溢價發行，增資後實收股本為 1,205,707 千元。上述現金增資案業經臺灣證券交易所於 107 年 10 月 9 日核准申報生效，經董事會決議授權董事長訂定 107 年 11 月 26 日為增資基準日，並於 107 年 12 月 18 日完成變更登記。

## (二) 資本公積

	<u>107 年 12 月 31 日</u>	<u>106 年 12 月 31 日</u>
<u>得用以彌補虧損、發放現金或撥充股本(1)</u>		
股票發行溢價	\$ 2,040,204	\$ 1,222,541
實際取得子公司股權價格與帳面價值差額	2	-
<u>僅得用以彌補虧損</u>		
認列對子公司所有權權益變動數(2)	23,811	23,811
員工認股權執行	44,083	43,860
已失效認股權	135	-
	<u>\$ 2,108,235</u>	<u>\$ 1,290,212</u>

1. 此類資本公積得用以彌補虧損，亦得於公司無虧損時，用以發放現金或撥充股本，惟撥充股本時每年以實收股本之一定比率為限。
2. 此類資本公積係本公司未實際取得或處分子公司股權時，因子公司權益變動認列之權益交易影響數，或本公司採權益法認列子公司資本公積變動之調整數。

## (三) 保留盈餘及股利政策

依本公司章程之盈餘分派政策規定，年度決算如有盈餘，應先提繳稅款及彌補以往年度虧損後，次提 10% 為法定盈餘公積，再次依其他依法令規定或依主管機關命令提列或迴轉特別盈餘公積。其餘加計以往年度未分配之盈餘由董事會擬具分配議案，提請股東會決議分配之。本公司章程規定之員工酬勞及

董監事酬勞分派政策，參閱附註二四之(六)員工酬勞及董監事酬勞。

本公司正處於穩定成長期，為因應未來營運擴展計畫，股利分配數額不得低於當年度剩餘利潤之 10%，股東紅利採現金股利及股票股利互相配合方式發放，其中現金股利 20%至 100%，股票股利 0%至 80%。

法定盈餘公積得用以彌補虧損。公司無虧損時，法定盈餘公積超過實收股本總額 25%之部分除得撥充股本外，尚得以現金分配。

本公司依金管證發字第 1010012865 號函、金管證發字第 1010047490 號函、金管證發字第 1030006415 號及「採用國際財務報導準則 (IFRSs) 後，提列特別盈餘公積之適用疑義問答」等規定提列及迴轉特別盈餘公積。

本公司 107 年 6 月 14 日及 106 年 5 月 16 日之股東常會，分別決議通過 106 及 105 年度盈餘分配案如下：

	盈 餘 分 配 案		每 股 股 利 ( 元 )	
	106 年度	105 年度	106 年度	105 年度
法定盈餘公積	\$ 88,187	\$ 132,522		
現金股利	543,104	532,455	\$ 5	\$ 5

另本公司股東常會於 106 年 5 月 16 日決議以資本公積 21,298 千元轉增資。

本公司 108 年 3 月 21 日董事會擬議 107 年度盈餘分配案如下：

	盈 餘 分 配 案	每 股 股 利 ( 元 )
法定盈餘公積	\$ 67,277	
現金股利	602,854	\$ 5

有關 107 年度盈餘分配案尚待 108 年 6 月 14 日召開之股東常會決議。

#### (四) 特別盈餘公積

本公司於首次採用 IFRSs 時，帳列未實現重估增值、累積



換算調整數及資本公積轉入保留盈餘之金額共計為 313,321 千元，已依規定提列相同數額之特別盈餘公積。

(五) 其他權益項目

1. 國外營運機構財務報表換算之兌換差額

	107 年度	106 年度
年初餘額	(\$ 291,717)	(\$ 5,229)
稅率變動	10,544	-
當年度產生		
國外營運機構 之換算差額	63,409	( 334,645)
採用權益法認 列子公司之 份額	9,444	( 10,522)
相關所得稅	( 14,570)	58,679
年底餘額	(\$ 222,890)	(\$ 291,717)

2. 透過其他綜合損益按公允價值衡量之金融資產未實現損益

	107 年度
年初餘額( IAS 39)	\$ -
追溯適用 IFRS 9 之影響數	1,376,496
年初餘額( IFRS 9)	1,376,496
當年度產生	
未實現損益— 權益工具	( 337,983)
採用權益法之 子公司份額	( 11,513)
年底餘額	\$ 1,027,000

二三、收 入

(一) 客戶合約收入之細分

	107 年度	106 年度
接 著 劑	\$ 4,243,547	\$ 3,843,235
塗 料	513,696	495,315
其 他	564,013	807,485
	\$ 5,321,256	\$ 5,146,035

(二) 合約餘額

	107 年 12 月 31 日
應收帳款 (含關係人、 附註十一)	<u>\$ 974,709</u>
合約負債—流動 商品銷貨	<u>\$ 10,442</u>
退款負債—流動 (帳列 其他流動負債) 商品銷貨	<u>\$ 19,864</u>

合約負債之變動主要係來自滿足履約義務之時點與客戶付款時點之差異。

二四、本年度淨利

(一) 其他收入

	107 年度	106 年度
股利收入	\$ 98,176	\$ 46,083
補助款收入	2,460	167
租金收入	1,127	1,079
利息收入	1,047	672
其他收入	4,358	1,709
	<u>\$ 107,168</u>	<u>\$ 49,710</u>

(二) 其他利益及損失

	107 年度	106 年度
淨外幣兌換 (損) 益	\$ 36,587	(\$ 57,012)
處分不動產、廠房及設 備損失	( 803 )	-
其他	( 2,934 )	( 1,483 )
	<u>\$ 32,850</u>	<u>( \$ 58,495 )</u>

(三) 財務成本

	107 年度	106 年度
銀行借款利息	<u>\$ 26,621</u>	<u>\$ 26,288</u>

#### (四) 折舊及攤銷

	107 年度	106 年度
不動產、廠房及設備	\$ 121,999	\$ 104,488
無形資產	<u>4,795</u>	<u>3,754</u>
	<u>\$ 126,794</u>	<u>\$ 108,242</u>
折舊費用依功能別彙總		
營業成本	\$ 96,860	\$ 77,857
營業費用	<u>25,139</u>	<u>26,631</u>
	<u>\$ 121,999</u>	<u>\$ 104,488</u>
攤銷費用依功能別彙總		
營業費用	<u>\$ 4,795</u>	<u>\$ 3,754</u>

#### (五) 員工福利費用

	107 年度	106 年度
短期員工福利		
薪資	\$ 651,824	\$ 597,794
勞健保	51,615	48,763
其他	<u>44,462</u>	<u>47,715</u>
	<u>747,901</u>	<u>694,272</u>
退職後福利		
確定提撥計畫	20,122	18,453
確定福利計畫 (附註二一)	<u>7,591</u>	<u>9,935</u>
	<u>27,713</u>	<u>28,388</u>
	<u>\$ 775,614</u>	<u>\$ 722,660</u>
依功能別彙總		
營業成本	\$ 257,280	\$ 239,758
營業費用	<u>518,334</u>	<u>482,902</u>
	<u>\$ 775,614</u>	<u>\$ 722,660</u>

#### (六) 員工酬勞及董監事酬勞

本公司係以當年度扣除分派員工酬勞及董監事酬勞前之稅前利益分別以 2% 至 6% 及不高於 3% 提撥員工酬勞及董監事酬勞。107 及 106 年度員工酬勞及董監事酬勞分別於 108 年 3 月 21 日及 107 年 4 月 12 日經董事會決議如下：

### 估列比例

	107年度	106年度
員工酬勞	3.7%	3.1%
董監事酬勞	1.5%	1.6%

### 金額

	107年度		106年度	
	現	金	現	金
員工酬勞	\$	33,000	\$	35,000
董監事酬勞		13,322		18,000

年度個體財務報告通過發布日後若金額仍有變動，則依會計估計變動處理，於次一年度調整入帳。

106 及 105 年度員工酬勞及董監事酬勞之實際配發金額與 106 及 105 年度個體財務報告之認列金額並無差異。

有關本公司董事會決議之員工酬勞及董事酬勞資訊，請至台灣證券交易所「公開資訊觀測站」查詢。

### (七) 外幣兌換損益

	107 年度	106 年度
外幣兌換利益總額	\$ 72,203	\$ 6,382
外幣兌換損失總額	( 35,616 )	( 63,394 )
淨損益	<u>\$ 36,587</u>	<u>( \$ 57,012 )</u>

## 二五、所得稅

### (一) 認列於損益之所得稅費用主要組成項目

	107 年度	106 年度
當期所得稅		
本年度產生者	\$ 167,870	\$ 194,948
未分配盈餘加徵	28,946	68,432
以前年度之調整	47,244	( 43,478 )
研發投抵	-	( 13,915 )
	<u>244,060</u>	<u>205,987</u>
遞延所得稅		
稅率變動	61,496	-
本年度產生者	( 121,265 )	( 29,088 )
	<u>( 59,769 )</u>	<u>( 29,088 )</u>
	<u>\$ 184,291</u>	<u>\$ 176,899</u>

會計所得與所得稅費用之調節如下：

	107 年度	106 年度
稅前淨利	\$ 857,066	\$ 1,058,773
稅前淨利按法定稅率計算之所得稅費用（107及106年分別採20%及17%）	\$ 171,413	\$ 179,991
稅上不可減除之費損	586	2,180
稅上不認列之收益	( 4,309 )	( 10,207 )
免稅所得	( 19,635 )	( 7,834 )
未認列之暫時性差異	( 101,450 )	1,730
未分配盈餘加徵	28,946	68,432
以前年度之調整	47,244	( 43,478 )
稅率變動	61,496	-
研發投抵	-	( 13,915 )
	<u>\$ 184,291</u>	<u>\$ 176,899</u>

本公司 106 年所適用之稅率為 17%，107 年 2 月修正後中華民國所得稅法將營利事業所得稅稅率由 17% 調整為 20%，並自 107 年度施行。此外，107 年度未分配盈餘所適用之稅率將由 10% 調降為 5%。

由於 108 年度股東會盈餘分配情形尚具不確定性，是以 107 年度未分配盈餘加徵 5% 所得稅之潛在所得稅後果尚無法可靠決定。

(二) 認列於其他綜合損益之所得稅

	107 年度	106 年度
<u>遞延所得稅</u>		
稅率變動	\$ 8,817	\$ -
本年度產生		
國外營運機構換算	( 14,570 )	58,679
確定福利計畫再衡		
量數	( 2,521 )	( 8,088 )
	<u>( \$ 8,274 )</u>	<u>\$ 50,591</u>

(三) 本期所得稅負債

	107 年 12 月 31 日	106 年 12 月 31 日
應付所得稅	<u>\$ 145,092</u>	<u>\$ 199,204</u>

#### (四) 遞延所得稅資產與負債

遞延所得稅資產及負債之變動如下：

##### 107 年度

遞延所得稅資產	年初餘額	認列於其他		年底餘額
		認列於損益	綜合損益	
暫時性差異				
存貨跌價損失	\$ 12,691	\$ 4,818	\$ -	\$ 17,509
退款負債	-	3,972	-	3,972
應付休假給付	2,698	895	-	3,593
確定福利退休計畫	27,610	3,282	( 4,248)	26,644
未實現銷貨毛利	12,972	1,777	-	14,749
國外營運機構兌換差額	59,750	-	( 4,026)	55,724
其他	1,128	( 977)	-	151
	<u>\$ 116,849</u>	<u>\$ 13,767</u>	<u>( \$ 8,274)</u>	<u>\$ 122,342</u>
遞延所得稅負債				
暫時性差異				
國外投資利益	\$ 515,326	( \$ 46,002)	\$ -	\$ 469,324
土地增值稅準備	231,769	-	-	231,769
	<u>\$ 747,095</u>	<u>( \$ 46,002)</u>	<u>\$ -</u>	<u>\$ 701,093</u>

##### 106 年度

遞延所得稅資產	年初餘額	認列於其他		年底餘額
		認列於損益	綜合損益	
暫時性差異				
存貨跌價損失	\$ 4,142	\$ 8,549	\$ -	\$ 12,691
備抵呆帳	1,977	( 1,977)	-	-
應付休假給付	1,179	1,519	-	2,698
確定福利退休計畫	36,609	( 911)	( 8,088)	27,610
未實現銷貨毛利	18,449	( 5,477)	-	12,972
國外營運機構兌換差額	1,071	-	58,679	59,750
其他	-	1,128	-	1,128
	<u>\$ 63,427</u>	<u>\$ 2,831</u>	<u>\$ 50,591</u>	<u>\$ 116,849</u>
遞延所得稅負債				
暫時性差異				
國外投資利益	\$ 539,917	( \$ 24,591)	\$ -	\$ 515,326
土地增值稅準備	231,769	-	-	231,769
其他	1,666	( 1,666)	-	-
	<u>\$ 773,352</u>	<u>( \$ 26,257)</u>	<u>\$ -</u>	<u>\$ 747,095</u>

#### (五) 與投資相關且未認列遞延所得稅負債之暫時性差異彙總金額

截至 107 年 12 月 31 日止，與投資子公司有關且未認列為遞延所得稅負債之應課稅暫時性差異為 117,603 千元。

#### (六) 所得稅核定情形

本公司之營利事業所得稅申報案件，業經稅捐稽徵機關核定至 104 年度。

#### 二六、每股盈餘

用以計算每股盈餘之盈餘及普通股加權平均股數如下：

##### 本年度淨利

	107 年度	106 年度
本年度淨利	<u>\$ 672,775</u>	<u>\$ 881,874</u>

##### 股 數

	107 年度	106 年度
用以計算基本每股盈餘之普通股加權平均股數	109,469	107,225
具稀釋作用潛在普通股之影響：		
員工酬勞	<u>411</u>	<u>787</u>
用以計算稀釋每股盈餘之普通股加權平均股數	<u>109,880</u>	<u>108,012</u>

單位：千股

若本公司得選擇以股票或現金發放員工酬勞，則計算稀釋每股盈餘時，假設員工酬勞將採發放股票方式，並於該潛在普通股具有稀釋作用時計入加權平均流通在外股數，以計算稀釋每股盈餘。於次年度決議員工酬勞發放股數前計算稀釋每股盈餘時，亦繼續考量該等潛在普通股之稀釋作用。

#### 二七、取得投資子公司－取得控制

本公司之子公司 Treasure Wealth (HK) Ltd. 於 106 年 4 月取得 Noroo-Nan Pao Paints & Coatings (Vietnam) Co., Ltd. 之實質控制力。取得上述子公司之說明，參閱本公司 107 年度合併財務報告附註三一。

#### 二八、處分投資子公司－喪失控制

本公司之子公司南寶樹脂（佛山）有限公司於 106 年 12 月 26 日簽訂處分東莞寶景化工有限公司股權之協議，同日完成該項處分計畫，對東莞寶景化工有限公司喪失控制力，公司所營業務為化學品之

買賣。本公司之子公司南寶樹脂（佛山）有限公司處分東莞寶景化工有限公司之說明，請參閱本公司 107 年度合併財務報告附註三二。

## 二九、部分取得或處分投資子公司－不影響控制

本公司之子公司 ITLS Holding Pte. Ltd.於 106 年 4 月取得其對 ITLS-SB SDN BHD 20%之持股，致持股比例由 80%增加為 100%。

本公司於 106 年 2 月及 4 月未按持股比例認購王子製藥公司現金增資及王子製藥公司發行員工認股權證部分員工執行認股權，致持股比例由 66.6%降至 49.9%。

本公司之子公司 ITLS Holding Pte. Ltd.於 107 年 2 月取得其對 ITLS-Rich (S) Pte. Ltd.剩餘 20%之持股，致持股比例由 80%增加為 100%。

本公司於 107 年 10 月以 3 千元認購源富生物科技公司畸零股，致持股比例由 57.06%增加至 57.1%。

由於上述交易並未改變本公司對該等子公司之控制，本公司係視為權益交易處理。部分取得 ITLS-SB SDN BHD、ITLS-Rich (S) Pte. Ltd.及未依持股比例認購王子製藥公司現金增資之說明，請參閱本公司 107 年度合併財務報告附註三三。

## 三十、營業租賃協議

本公司營業租賃係承租辦公室及廠房。

不可取消營業租賃之未來最低租賃給付總額如下：

	107 年 12 月 31 日	106 年 12 月 31 日
不超過 1 年	\$ 7,737	\$ 7,130
1 至 5 年	17,975	14,053
5 年以上	11,905	14,762
	<u>\$ 37,617</u>	<u>\$ 35,945</u>

## 三一、資本風險管理

本公司之資本管理係以確保具有必要之財務資源及營運計畫，以支應未來 12 個月所需之營運資金、資本支出、研究發展費用、債務償還及股利支出等需求。



## 三二、金融工具

### (一) 公允價值資訊－非按公允價值衡量之金融工具

本公司之非按公允價值衡量之金融工具之帳面金額係公允價值合理之近似值。

### (二) 公允價值資訊－以重複性基礎按公允價值衡量之金融工具

#### 1. 公允價值層級

107年12月31日

	第 1 等級	第 2 等級	第 3 等級	合 計
<u>透過其他綜合損益按公允價值衡量之金融資產－權益工具</u>				
國內未上市（櫃）股票	\$ -	\$ -	\$1,202,938	\$1,202,938

#### 2. 金融工具以第 3 等級公允價值衡量之調節

107年度

	透過其他綜合損益按公允價值衡量之金融資產－權益工具
年初餘額	\$ 1,540,921
認列於其他綜合損益（透過其他綜合損益按公允價值衡量之金融資產未實現損益）	( 337,983 )
年底餘額	<u>\$ 1,202,938</u>

#### 3. 第 3 等級公允價值衡量之評價技術及輸入值

(1) 部分國內未上市（櫃）股票係採用市場法估算公允價值，其判定係參考產業類別、同類型公司評價及公司營運情形，或依據公司淨值估算。

(2) 部分國內未上市（櫃）權益投資係採資產法估算公允價值，其判定係經由評估評價標的涵蓋之個別資產及個別負債之總價值，以反映企業或權益之整體價值。

### (三) 金融工具之種類

	107 年 12 月 31 日	106 年 12 月 31 日
<u>金融資產</u>		
放款及應收款 (註 1)	\$ -	\$ 1,957,896
以成本衡量之金融資產	-	179,897
按攤銷後成本衡量之金融資產 (註 2)	2,043,102	-
透過其他綜合損益按公允價值衡量之金融資產—權益工具投資	1,202,938	-
<u>金融負債</u>		
按攤銷後成本衡量 (註 3)	2,914,809	3,423,136

註 1：餘額係包含現金、應收款項 (含關係人)、其他應收款及存出保證金 (帳列其他非流動資產) 等按攤銷後成本衡量之放款及應收款。

註 2：餘額係包含現金、債務工具投資、應收款項 (含關係人) 及其他應收款等按攤銷後成本衡量之金融資產。

註 3：餘額係包含短期借款、應付短期票券、應付款項、其他應付款及長期借款等按攤銷後成本衡量之金融負債。

### (四) 財務風險管理目的與政策

本公司主要金融工具包括權益及債務工具投資、應收帳款、應付帳款、應付短期票券及借款。本公司之財務管理部門係為各業務單位提供服務，統籌協調進入國內與國際金融市場操作，藉由依照風險程度與廣度分析暴險之內部風險報告監督及管理本公司營運有關之財務風險。該等風險包括市場風險 (包含匯率風險、利率風險及其他價格風險)、信用風險及流動性風險。

本公司之重要財務活動係經董事會依相關規範及內部控制進行複核，財務部門於執行財務計劃時，均恪遵權責劃分及相關財務風險管控程序，而內部稽核人員持續地針對政策之遵循與暴險額度進行複核。本公司並未以投機目的而進行金融工具 (包括衍生金融工具) 之交易。

## 1. 市場風險

本公司之營運活動使本公司承擔之主要財務風險為外幣匯率變動風險（參閱下述(1)）、利率變動風險（參閱下述(2)）及其他價格風險（參閱下述(3)）。

本公司有關金融工具市場風險之暴險及其對該等暴險之管理與衡量方式並無改變。

### (1) 匯率風險

本公司從事外幣計價之銷貨與進貨等交易，因而使本公司產生匯率變動暴險。

本公司於資產負債表日非功能性貨幣計價之貨幣性資產與貨幣性負債帳面金額，參閱附註三五。

#### 敏感度分析

本公司主要受到美金匯率波動之影響。

下表說明當新台幣（功能性貨幣）對美金之匯率增加及減少 1% 時，本公司之敏感度分析。敏感度分析僅包括流通在外之外幣貨幣性項目。下表之正數係表示當新台幣相對於美金貶值 1% 時，將使稅前淨利增加之金額；當新台幣相對於美金升值 1% 時，其對稅前淨利之影響將為同金額之負數。

損 益	美 金 之 影 響	
	107 年度	106 年度
	\$ 11,642	\$ 10,773

主要源自於資產負債表日尚流通在外且未進行現金流量避險之美金計價之現金、應收款項、應付款項及其他應付款。

### (2) 利率風險

本公司同時以固定及浮動利率借入資金，因而產生利率暴險，本公司藉由維持一適當之固定及浮動利率組合來管理利率風險。

本公司於資產負債表日受利率暴險之金融資產及金融負債帳面金額如下：

	107年12月31日	106年12月31日
具現金流量利率風險		
金融資產	\$ 800,307	\$ 743,464
金融負債	1,951,000	2,240,000

### 敏感度分析

下列敏感度分析係依非衍生工具於資產負債表日之利率暴險而決定。對於浮動利率負債，其分析方式係假設資產負債表日流通在外之負債金額於報導期間皆流通在外。

若利率增加／減少 1%，在所有其他變數維持不變之情況下，本公司 107 及 106 年度之稅前淨利分別將減少／增加 19,510 千元及 22,400 千元，主因為本公司之變動利率借款。

### (3) 其他價格風險

本公司因投資國內未上市（櫃）公司股票而產生權益價格暴險，本公司轉投資之權益價格未有公開市場報價，是以價格風險尚不重大。

## 2. 信用風險

信用風險係指交易對方拖欠合約義務而造成本公司財務損失之風險。截至資產負債表日，本公司可能因交易對方未履行義務之最大信用風險暴險主要係來自於個體資產負債表所認列之金融資產帳面金額。

本公司交易對象皆為信用良好之公司組織，預期不致產生重大信用風險，亦持續地針對應收帳款客戶之財務狀況進行評估。

本公司客戶群廣大且相互無關聯，信用風險之集中度不高。

截至107年及106年底，本公司從事表外背書保證所承擔之最大信用暴險金額分別為187,949千元及188,278千元。

### 3. 流動性風險

本公司係透過管理及維持足夠部位之現金以支應本公司營運並減輕現金流量波動之影響，本公司管理階層監督銀行融資額度使用狀況並確保借款合同條款之遵循。

本公司營運資金及已取得之銀行融資額度足以支應未來營運所需，是以未有因無法籌措資金以履行合約義務之流動性風險。

#### (1) 非衍生金融負債之流動性及利率風險表

非衍生金融負債剩餘合約到期分析係依本公司最早可能被要求還款之日期，按金融負債未折現現金流量（包含本金及估計利息）編製。因此，本公司可被要求立即還款之銀行借款，係列於下表最早之期間內，不考慮銀行立即執行該權利之機率；其他非衍生金融負債到期分析係依照約定之還款日編製。

以浮動利率支付之利息現金流量，其未折現之利息金額係依據資產負債表日殖利率曲線推導而得。

#### 107年12月31日

	<u>1年以內</u>	<u>1年至2年</u>	<u>2年至5年</u>
非衍生金融負債			
無附息負債	\$ 963,809	\$ -	\$ -
浮動利率工具	673,269	1,209,572	93,763
財務保證負債	<u>187,949</u>	<u>-</u>	<u>-</u>
	<u>\$ 1,825,027</u>	<u>\$ 1,209,572</u>	<u>\$ 93,763</u>

#### 106年12月31日

	<u>1年以內</u>	<u>1年至2年</u>	<u>2年至5年</u>
非衍生金融負債			
無附息負債	\$ 1,063,213	\$ -	\$ -
固定利率工具	120,000	-	-
浮動利率工具	784,044	1,311,736	177,025
財務保證負債	<u>188,278</u>	<u>-</u>	<u>-</u>
	<u>\$ 2,155,535</u>	<u>\$ 1,311,736</u>	<u>\$ 177,025</u>

上述非衍生金融資產及負債之浮動利率工具金額，將因浮動利率與資產負債表日所估計之利率不同而改變。

(2) 融資額度

	<u>107年12月31日</u>	<u>106年12月31日</u>
無擔保銀行借款額度（每年重新檢視）		
已動用金額	\$ 2,055,185	\$ 2,451,873
未動用金額	<u>3,182,540</u>	<u>2,532,027</u>
	<u>\$ 5,237,725</u>	<u>\$ 4,983,900</u>

三三、關係人交易

除已於其他附註揭露外，本公司與關係人間之交易如下：

(一) 關係人名稱及其關係

<u>關 係 人 名 稱</u>	<u>與 本 公 司 之 關 係</u>
南寶化學公司	子 公 司
南寶應用材料公司	子 公 司
南寶電子材料公司	子 公 司
台灣艾富克公司	子 公 司
ITLS Holding Pte. Ltd.	子 公 司
ITLS-Rich (S) Pte. Ltd.	子 公 司
明寶生物科技公司	子 公 司
源富生物科技公司	子 公 司
南寶先進材料公司	子 公 司
福清南寶樹脂有限公司	子 公 司
Thai Nan Pao Investments Ltd.	子 公 司
Thai Nanpao Resins Chemical Co., Ltd.	子 公 司
Nan Pao Resins India Pvt. Ltd.	子 公 司
Nan Pao Materials Vietnam Co., Ltd.	子 公 司
PT. Indo Nan Pao Resins Chemical	子 公 司
Nan Pao Group Holdings Ltd.	子 公 司
佛山南寶高盛高新材料有限公司	子 公 司
南寶樹脂（佛山）有限公司	子 公 司

（接次頁）

(承前頁)

關 係 人 名 稱	與 本 公 司 之 關 係
Eastlion Enterprises Ltd.	子 公 司
東莞佳勤電子有限公司	子 公 司
南寶樹脂(中國)有限公司	子 公 司
博聚科技公司	子 公 司
NP Australia Pty. Ltd.	子 公 司
RLA Polymers Pty. Ltd.	子 公 司
Nan Pao Resins (Vietnam) Enterprise Ltd.	子 公 司
Nan Pao Resins Chemical Philippines, Inc.	子 公 司
Nan Pao Resins International Ltd.	子 公 司
RLA Polymers (M) SDN BHD	子 公 司
新綜工業公司	關聯企業
王子製藥公司	子 公 司
Noroo-Nan Pao Paints & Coatings (Vietnam) Co., Ltd.	子公司(106年4月前為關聯企業)
福富祿工業公司	其他關係人(該公司董事長為本公司之主要管理階層)
寶成工業公司及其子公司	具重大影響力之投資者

(二) 營業收入

關係人類別 / 名稱	107 年度	106 年度
子 公 司		
Nan Pao Resins (Vietnam) Enterprise Ltd.	\$ 951,550	\$ 862,268
其 他	1,261,535	1,200,566
具重大影響力之投資者	50,692	40,067
關聯企業	-	9,335
	<u>\$ 2,263,777</u>	<u>\$ 2,112,236</u>

本公司銷售予關係人之銷貨價格與一般客戶並無重大差異，其收款期限為月結 45 天至 90 天，與非關係人無重大差異。

(三) 進 貨

關 係 人 類 別	107年度	106年度
子 公 司	\$ 162,351	\$ 177,772
關聯企業	406	67
	<u>\$ 162,757</u>	<u>\$ 177,839</u>

本公司向關聯企業之進貨價格與非關係人無同類產品進貨價格可供比較外，其餘之進貨價格與非關係人相當，付款條件為月結 30 天至 90 天，與非關係人無重大差異。

(四) 應收關係人款項 (不含對關係人放款)

帳 列 項 目	關係人類別 / 名稱	107 年	106 年
		12 月 31 日	12 月 31 日
應收票據	子 公 司	\$ -	\$ 229
應收帳款	子 公 司		
	Nan Pao Resins (Vietnam) Enterprise Ltd.	\$ 275,605	\$ 343,558
	PT.Indo Nan Pao Resins Chemical	86,332	74,105
	Eastlien Enterprises Ltd.	80,693	-
	Nan Pao Materials Vietnam Co., Ltd.	79,130	-
	其 他	119,193	195,215
	具重大影響力之投資 者	13,002	6,124
		<u>\$ 653,955</u>	<u>\$ 619,002</u>
其他應收款	子 公 司	\$ 344	\$ 382

流通在外之應收關係人款項未收取保證。

(五) 應付關係人款項

帳 列 項 目	關 係 人 類 別	107 年	106 年
		12 月 31 日	12 月 31 日
應付帳款	子 公 司	\$ 20,840	\$ 27,292
其他應付款	子 公 司	\$ 653	\$ 246

流通在外之應付關係人款項餘額係未提供擔保。



(六) 其他－退款負債

帳 列 項 目	關係人類別／名稱	107 年 12 月 31 日
其他流動負債	具重大影響力之投資者	
	寶成工業公司及其子公司	\$ 5,155

(七) 對關係人放款－106 年度

關 係 人 類 別	金 額
利息收入	
子 公 司	\$ 25

本公司提供短期放款予子公司，利率與市場利率相近。

(八) 背書保證

為他人背書保證

關 係 人 類 別	107 年 12 月 31 日	106 年 12 月 31 日
子 公 司		
保證金額	\$ 1,031,380	\$ 1,629,665
實際動支金額	\$ 187,949	\$ 188,278

(九) 主要管理階層薪酬

	107 年度	106 年度
短期員工福利	\$ 49,767	\$ 51,065
退職後福利	1,680	1,211
股份基礎給付	124	-
	\$ 51,571	\$ 52,276

董事及其他主要管理階層之薪酬係由薪酬委員會依照同業通常水準支給情形、個人績效、公司績效及未來風險之關聯合理性決定。

三四、重大或有負債及未認列之合約承諾

除已於其他附註所述者外，本公司於資產負債表日之重大承諾事項及或有事項如下：

- (一) 截至 107 年及 106 年 12 月 31 日止，本公司因購買原料及機器設備已開立未使用之信用狀金額分別為 104,185 千元及 82,945

千元。

(二) 本公司未認列之合約承諾如下：

	107年12月31日	106年12月31日
購置不動產、廠房及設備	\$ 49,868	\$ 49,227

### 三五、具重大影響之外幣資產及負債資訊

以下資訊係按本公司功能性貨幣以外之外幣彙總表達，所揭露之匯率係指該等外幣換算至功能性貨幣之匯率。具重大影響之外幣資產及負債如下：

單位：新台幣及外幣千元

#### 107年12月31日

外幣資產	外幣匯率	帳面金額
<u>貨幣性項目</u>		
美金	\$ 41,392	30.715 \$ 1,271,346
<u>非貨幣性項目</u>		
採權益法之子公司		
美金(註)	195,073	30.715 5,991,665
印尼盾	90,702,453	0.00213 193,196
越盾	329,901,235	0.00132 435,168
<u>外幣負債</u>		
<u>貨幣性項目</u>		
美金	3,493	30.715 107,114

#### 106年12月31日

外幣資產	外幣匯率	帳面金額
<u>貨幣性項目</u>		
美金	\$ 41,157	29.76 \$ 1,224,840
<u>非貨幣性項目</u>		
採權益法之子公司		
美金(註)	191,591	29.76 5,701,735
印尼盾	81,367,442	0.00223 181,449
越盾	314,934,816	0.00119 374,772
<u>外幣負債</u>		
<u>貨幣性項目</u>		
美金	4,953	29.78 147,523

註：與採用權益法之投資金額之差異為未實現銷貨利益。

具重大影響之外幣兌換損益（含已實現及未實現）如下：

外幣	107 年度		106 年度	
	匯率	淨兌換（損）益	匯率	淨兌換（損）益
美金	30.149（美金：新台幣）	\$ 35,697	30.432（美金：新台幣）	(\$ 57,253)
人民幣	4.56（人民幣：新台幣）	37	4.49（人民幣：新台幣）	( 1,190)
港幣	3.846（港幣：新台幣）	-	3.905（港幣：新台幣）	-
澳幣	22.54（澳幣：新台幣）	( 53)	23.33（澳幣：新台幣）	14
日圓	0.273（日圓：新台幣）	346	0.271（日圓：新台幣）	( 30)
歐元	35.61（歐元：新台幣）	564	34.35（歐元：新台幣）	1,449
新幣	22.35（新幣：新台幣）	-	22.04（新幣：新台幣）	-
英鎊	40.25（英鎊：新台幣）	( 4)	39.21（英鎊：新台幣）	( 2)
		<u>\$ 36,587</u>		<u>(\$ 57,012)</u>

### 三六、附註揭露事項

(一) 重大交易事項及(二)轉投資事業相關資訊：

1. 資金貸與他人。（附表一）
2. 為他人背書保證。（附表二）
3. 期末持有有價證券情形（不包含投資子公司及關聯企業部分）。（附表三）
4. 累積買進或賣出同一有價證券之金額達新台幣 3 億元或實收資本額 20% 以上。（無）
5. 取得不動產之金額達新台幣 3 億元或實收資本額 20% 以上。（附表四）
6. 處分不動產之金額達新台幣 3 億元或實收資本額 20% 以上。（無）
7. 與關係人進、銷貨之金額達新台幣 1 億元或實收資本額 20% 以上。（附表五）
8. 應收關係人款項達新台幣 1 億元或實收資本額 20% 以上。（附表六）
9. 從事衍生工具交易。（無）
10. 被投資公司資訊。（附表七）

(二) 大陸投資資訊：

1. 大陸被投資公司名稱、主要營業項目、實收資本額、投資方式、資金匯出入情形、持股比例、本期損益及認列之投

資損益、期末投資帳面金額、已匯回投資損益及赴大陸地區投資限額。（附表八）

2. 與大陸被投資公司直接或間接經由第三地區所發生下列之重大交易事項，及其價格、付款條件、未實現損益。（附表九）

(1) 進貨金額及百分比與相關應付款項之期末餘額及百分比。

(2) 銷貨金額及百分比與相關應收款項之期末餘額及百分比。

(3) 財產交易金額及其所產生之損益數額。

(4) 票據背書保證或提供擔保品之期末餘額及其目的。

(5) 資金融通之最高餘額、期末餘額、利率區間及當期利息總額。

(6) 其他對當期損益或財務狀況有重大影響之交易事項，如勞務之提供或收受等。

南寶樹脂化學工業股份有限公司及其子公司  
資金貸與他人

民國 107 年 1 月 1 日至 12 月 31 日

單位：新台幣千元

附表一

編號	貸出資金之公司	資與對象	往來項目	是否為關係人	本期最高餘額	期末餘額	實際動支金額 (註 5)	利率區間 (%)	資金貸與性質 (註 1)	業務往來金額	有短期融通資金 必要之原因	提列備抵損失金額	帳		對類別對象 資金貸與總限額
													帳名	帳價	
1	Nan Pao Group Holdings Ltd.	RLA Polymers (M) Sdn Bhd	其他應收款-關係人	是	80,006	\$ 4,914	4,914	3.25~3.5	2	\$ -	營業週轉	-	-	\$ -	\$ 3,674,698
2	Profit Land Ltd.	Profit Land Ltd.	其他應收款-關係人	是	29,105	-	-	6	2	-	營業週轉	-	-	-	3,674,698
3	南寶科技股份有限公司	Nan Pao Materials Vietnam Co., Ltd.	其他應收款-關係人	是	156,240	-	-	3	2	-	營業週轉	-	-	-	3,674,698
4	東亞企業有限公司	南寶樹脂(佛山)有限公司	其他應收款-關係人	是	121,430	-	-	6	2	-	營業週轉	-	-	-	1,044,818
4	東亞企業有限公司	南寶樹脂(佛山)有限公司	其他應收款-關係人	是	8,100	900	900	2	2	-	營業週轉	-	-	-	13,358
5	南寶樹脂(中國)有限公司	南寶(昆山)電子商務有限公司	其他應收款-關係人	是	11,598	-	-	3.5	2	-	營業週轉	-	-	-	761,240
					229,080	111,800	111,800	4.35~5	2	-	營業週轉	-	-	-	400,990

註 1：資金貸與性質說明如下：

1. 有業務往來。
2. 有短期融通資金之必要。

註 2：依本公司資金貸與他人程序規定如下：

1. 資金貸與他人之總額以本公司淨值 40% 為限。
2. 資金貸與個別對象之限額如下：

- (1) 資金貸與有業務往來者，個別對象之限額以不超過最近一年度雙方間進貨或銷貨總額孰高者為限，但最高金額不得超過資金貸與總額之限制。
- (2) 資金貸與有短期融通資金之必要者，個別對象之限額以不超過本公司淨值 20% 為限。

註 3：依本公司直接及間接投資之子公司資金貸與他人程序規定如下：

1. 資金貸與他人之總額以貸與公司淨值 100% 為限。
2. 資金貸與個別對象之限額如下：

- (1) 資金貸與有業務往來者，個別對象之限額以不超過最近一年度雙方間進貨或銷貨總額孰高者為限，但最高金額不得超過資金貸與總額之限制。
- (2) 資金貸與有短期融通資金之必要者，個別對象之限額以不超過貸與公司淨值 20% 為限。

註 4：依本公司直接及間接持有表決權股份 100% 之國外公司，其資金貸與總額及個別對象限額不得超過貸與公司之淨值。

註 5：於編製合併財務報告時業已沖銷。



南寶樹脂化學工廠股份有限公司及子公司

期末持有有價證券明細表

民國 107 年 12 月 31 日

附表三

單位：新台幣千元

持有之公司	有價證券種類及名稱	與發行人之關係	帳列科目	股數	帳面金額	持股比例(%)	期末價值		註
							公允價值	備	
南寶樹脂化學工廠公司	大連化學工業公司－公開發行之股票	無	透過其他綜合損益按公允價值衡量之金融資產－非流動	6,515,606	\$ 1,194,702	2	\$ 1,194,702		
	華創創業投資公司－非公開發行之股票	"	"	157,895	3,756	1	3,756		
	欣盛光電公司－非公開發行之股票	"	"	1,600,000	4,480	10	4,480		
					<u>\$ 1,202,938</u>		<u>\$ 1,202,938</u>		
南寶化學公司	鈞泰化工公司－非公開發行之股票	無	透過其他綜合損益按公允價值衡量之金融資產－非流動	827,030	\$ 7,642	10	\$ 7,642		
					<u>\$ 7,642</u>		<u>\$ 7,642</u>		

註 1：本表所稱有價證券，係指屬國際財務報導準則第 9 號「金融工具」範圍內之股票、債券、受益憑證及上述項目所衍生之有價證券。

註 2：投資子公司及關聯企業相關資訊，請參閱附表七及附表八。

南寶樹脂化學工廠股份有限公司及子公司  
取得不動產之金額達新臺幣3億元或實收資本額20%以上  
民國107年度

單位：新台幣千元

附表四

取得不動產之公司	財產名稱	事實發生日期	交易金額	價款支付情形	交易對象	關係	交易場所	交易對象為關係人者，其前次移轉資料與發行人之關係	移轉日期	金額	價格參考依據	取得用途	目的及情形	及其他事項	約定項
王子製藥公司	中分公司中藥廠 新建工程	106.09.29~ 107.12.31	\$ 449,800	依工程進度驗收 後，月結電匯付款	天瑞營造工程公司	-	-	-	-	-	比價及議價	營運需求			無



南寶樹脂化學工廠股份有限公司及子公司  
與關係人進、銷貨交易金額達新台幣 1 億元或實收資本額 20% 以上  
民國 107 年 1 月 1 日至 12 月 31 日

單位：新台幣千元

附表五

進(銷)貨之公司 南寶樹脂化學工廠公司	交易對象名稱	關係	交易		情形		交易條件與一般交易不同之情形及原因		應收(付)		票據、帳款 佔總應收(付)款項 之比率(%)	備註
			進(銷)貨 金額(\$)	(註) 金額	佔總進(銷)貨 之比率(%)	授信 期間	單 價	信 期	餘 額	(註) 額		
	Nan Pao Resins (Vietnam) Enterprise Ltd.	子公司	銷貨	(951,550)	18	電匯 90 天	相 當	相 當	當	\$ 275,605	23	
	PT. Indo Nan Pao Resins Chemical	子公司	銷貨	(305,654)	6	電匯 90 天	相 當	相 當	當	86,332	7	
	Eastion Enterprises Ltd.	子公司	銷貨	(262,753)	5	電匯 90 天	相 當	相 當	當	80,693	7	
	Nan Pao Materials Vietnam Co. Ltd.	子公司	銷貨	(151,082)	3	電匯 90 天	相 當	相 當	當	79,130	7	
	南寶樹脂(佛山)有限公司	子公司	銷貨	(185,614)	3	電匯 90 天	相 當	相 當	當	18,459	2	
	南寶樹脂(中國)有限公司	子公司	銷貨	(177,062)	3	電匯 90 天	相 當	相 當	當	54,369	5	
	寶成工業公司及其子公司	具重大影響之投資者	銷貨	(441,212)	98	月結 60 天	相 當	相 當	當	85,756	100	
	Nan Pao Resins International Ltd.	同一最終母公司	銷貨	(321,674)	12	電匯 90 天	相 當	相 當	當	90,840	14	
	PT. Indo Nan Pao Resins Chemical	同一最終母公司	銷貨	(109,304)	4	電匯 90 天	相 當	相 當	當	42,382	6	
	寶成工業公司及其子公司	具重大影響之投資者	銷貨	(155,636)	6	月結 90 天	相 當	相 當	當	30,408	5	
	Nan Pao Resins International Ltd.	同一最終母公司	銷貨	(115,030)	17	電匯 60~90 天	相 當	相 當	當	35,604	17	
	PT. Indo Nan Pao Resins Chemical	具重大影響之投資者	銷貨	(431,541)	45	電匯 90 天	相 當	相 當	當	162,123	55	
	寶成工業公司及其子公司	具重大影響之投資者	加工費	311,779	100	月結 30 天	無同類產品銷售價格可供比較	無第三交易對象可資比較	當	-	-	
	南寶樹脂(東莞)有限公司	子公司	銷貨	(164,547)	15	電匯 45 天	相 當	相 當	當	34,637	11	
	寶成工業公司及其子公司	具重大影響之投資者	銷貨	(114,898)	7	月結 90 天	相 當	相 當	當	24,125	7	
	南寶樹脂(佛山)有限公司	同一最終母公司	銷貨									

註：除具重大影響之投資者外，於編製合併財務報告時業已沖銷。

南寶樹脂化學工廠股份有限公司及子公司  
應收關係人款項達新台幣 1 億元或實收資本額 20%以上者

民國 107 年 12 月 31 日

單位：新台幣千元

附表六

帳列應收款項之公司	交易對象名稱	關係人稱謂	應收款項餘額	週轉率	逾期金額	逾期應收金額	係人款項式	應收後收回金額	提列帳項金額	抵備金額
南寶樹脂化學工廠公司 PT. Indo Nan Pao Resins Chemical 南寶樹脂(中國)有限公司	Nan Pao Resins(Vietnam) Enterprise Ltd. 寶成工業公司及其子公司 南寶(昆山)電子商務有限公司	子公司 具重大影響之投資者 同一最終母公司	\$ 275,605 162,123 113,482	3.07 2.81 - (註1)	\$ - - -	\$ - - -	不適用 不適用 不適用	171,365 78,330 -	\$ - - -	- 15 -

註 1：係年底其他應收款餘額，不適用週轉率之計算。  
註 2：除具重大影響之投資者外，於編製合併財務報告時業已沖銷。

南寶樹脂化學工業股份有限公司及其子公司  
被投資公司資訊、所在地區…等相關資訊  
民國 107 年 1 月 1 日至 12 月 31 日

單位：新台幣千元  
( 推外幣為元 )

附表七

投資公司	編 據 投 資 公 司 名 稱	所 在 地 區	主 要 營 業 項 目	原 始 投 資 日 期	額 定 金 額	持 有 股 份 數 比 率	有 限 公 司 本 期 實 收 資 本	本 期 認 收 之 投 資 ( 損 ) 益	註
				本 幣	美 金	%	\$	\$	
南寶樹脂化學工業公司	南寶樹脂公司	台南中西區內湖區內湖路12號	化學品之買賣		300,000	100	144,988	11,205	南寶樹脂化學工業公司及其關係企業持
	南寶樹脂材料公司	台南中西區內湖區內湖路12號	化學品之買賣		60,000	100	9,641	( 285 )	
	南寶電子材料公司	台南中西區內湖區內湖路12號	電子材料之生產及買賣		63,540	100	45,097	1,927	
	台灣艾富克公司	台北中西區內湖區內湖路一段356號3樓	建築材料及化學品之買賣		753,000	100	296,110	12,663	
	王子艾富克公司	台北中西區內湖區內湖路一段107號9樓	各種藥品及探提食品原料之製造分裝及加工		268,000	49.90	302,950	( 3,843 )	
	明寶生物科技公司	台南中西區內湖區內湖路12號	探提食品研發及買賣		16,000	100	3,997	( 1,544 )	
	瑞富生物科技公司	台北市內湖區內湖路一段356號3樓	新高案白事業及探提食品之研發生產及買賣		64,121	57.10	52,440	2,434	
	新經工業公司	台北市內湖區內湖路一段117號12樓	接著劑及化學品之生產及買賣		120,000	30	292,180	707,63	
	Fuqing Nan Pao Investments Ltd.	Palm Grove House, P.O. Box 438, Road Town, Tortola, British Virgin Islands	一般投資業		166,699	100	198,610	10,739	
	Thai Nan Pao Investments Ltd.	Palm Grove House, P.O. Box 438, Road Town, Tortola, British Virgin Islands	一般投資業		169,909	100	177,158	10,157	
	Nan Pao Resins India Pvt Ltd.	204, Abhishek, off New Link Road, Andheri ( W ) , Mumbai 400053, India	接著劑之買賣		16,499	100	26,676	5,755	
	Nan Pao Materials Vietnam Co., Ltd.	LotA4, A5, A10, A11 Darden Industrial Park, Thu Dau Mot City, Binh Duong Province, Vietnam	接著劑及化學品之生產及買賣		451,270	100	723,976	62,203	
	Nan Pao Advanced Materials Vietnam Co., Ltd.	越南寧平省寧平市寧平縣寧平工業區 C2 區	接著劑及化學品之生產及買賣		439,197	100	485,168	( 7,127 )	
	Nan Pao Overseas Holdings Ltd.	Palm Grove House, P.O. Box 438, Road Town, Tortola, British Virgin Islands	一般投資業		1,839,886	100	3,628,352	171,651	南寶樹脂化學工業公司及其關係企業持
	Profit Land Ltd.	Equity Trust Chambers, P.O. Box 3269, Apia, Samoa	一般投資業		186,588	73.75	742,582	56,314	
	All Saints Enterprises Ltd.	Palm Grove House, P.O. Box 438, Road Town, Tortola, British Virgin Islands	一般投資業		143,375	54.53	221,171	( 16,227 )	
	Ongoing Profits Ltd.	P.O. Box 957, Offshore Incorporations Centre, Road Town, Tortola, British Virgin Island	一般投資業		46,426	32.18	299,816	121,839	
	PT. Indo Nan Pao Resins Chemical	Jl. Pajajaran Raya No.44, Jatituwung Tangerang 15137, Indonesia	接著劑之生產及買賣		39,276	49	193,196	65,461	
台灣艾富克公司	ITLS Holding Pte. Ltd.	Blk 1049, Eunus Avenue 6, #01-132, Singapore 409628	一般投資業		545,462	100	156,167	( 11,744 )	
	Ateck Materials Vietnam Co., Ltd.	No. 16 Kim Dong Street, Ninh Xi Ward, Bac Ninh City, Bac Ninh Province	建築材料之生產及買賣		49,172	70	43,846	( 9,160 )	
	Wealth Castle Development Ltd.	412 Kor-Soi, Ichbngpoo Industrial Tumbon Preaksa Anpur Muang Samprakan 10280, Thailand	一般投資業		140,060	100	198,186	10,804	
	Thai Nanpao Resins Chemical Co., Ltd.	2804, Willow Floor, Cricket Square, P.O. Box 2804, Grand Cayman KY1-1112, Islands	接著劑之生產及買賣		171,353	100	112,553	10,088	
	Nan Pao Group Holdings Ltd.	Lot72929, Leburhaya Pasir Gudang, Mukim Plentong (Permasjaya) , 81750 Masai, Johor, Malaysia	一般投資業		2,066,638	100	3,674,698	171,733	
	ITLS ( Malaysia ) SDN BHD	Jl. Pajajaran Raya No. 44, Kel. Ganchanti, Kec. Jatituwung, Tangerang-15137 Indonesia	建築材料之生產及買賣		31,547	100	17,990	( 727 )	
	PT. ITLS Indonesia	No.16 Kim Dong Street, Ninh Xi Ward, Bac Ninh City, Bac Ninh Province	建築材料之生產及買賣		75,609	100	25,737	1,670	
	ITLS Vietnam Co., Ltd.	Blk1049,Eunus Avenue 6#01-132, Singapore 409628	建築材料之生產及買賣		133,717	100	83,997	( 9,562 )	
	ITLS-Rich ( 5 ) Pte. Ltd.	Lot72929, Leburhaya Pasir Gudang, Mukim Plentong (Permasjaya) , 81750 Masai, Johor, Malaysia	五金及建築材料之買賣		6,182	100	-	( 5,157 )	
	ITLS-SR SDN BHD	Equity Trust Chambers, P.O. Box 3269, Apia, Samoa	五金及建築材料之生產及買賣		20,876	100	18,904	( 1,199 )	
	Greatwall Materials ( HK ) Ltd.	Equity Trust Chambers, P.O. Box 3269, Apia, Samoa	一般投資業		38,701	67.68	280,745	74,732	
	Profit Land Ltd.	Equity Trust Chambers, P.O. Box 3269, Apia, Samoa	一般投資業		57,978	26.25	266,390	56,314	南寶樹脂化學工業公司及其關係企業持
	Nan Pao Group Holdings Ltd.	Equity Trust Chambers, P.O. Box 3269, Apia, Samoa	一般投資業		1,887,627				

( 接次頁 )

投資公司名稱	編織投資公司名稱	編織投資公司名稱	地址	主要營業項目	原本期股本	原本期投資	實收資本	未到期股本	股本	持權比率	持權面額	被投資公司本期	被投資公司	本期認列之	註
					\$	\$	\$	\$		%	\$	\$	(損)	(損)	備
	Nan Pao Resins (Holdings) Ltd.	Nan Pao Resins (Holdings) Ltd.	P.O.Box 71, Craignuir Chambers, Road Town, Tortola, British Virgin Islands	一般投資業	800,251	800,251	800,251	800,251	10,000	100		16,724			
	All Saints Enterprises Ltd.	All Saints Enterprises Ltd.	Palm Grove House, P.O. Box 438, Road Town, Tortola, British Virgin Islands	一般投資業	163,805	163,805	(USD 26,054,073)	(USD 26,054,073)	4,547,451	45.47		(16,227)			南寶樹膠化學工業公司及其附屬企業持
	Mega Victory Ltd.	Mega Victory Ltd.	Visits Corporate Services Centre Ground Floor NPF Building, Beach Road, Apia, Samoa	一般投資業	72,707	72,707	(USD 2,367,154)	(USD 2,367,154)	2,367,154	100		2,726			
	ITLS-TWA Australia Pty. Ltd.	ITLS-TWA Australia Pty. Ltd.	Level 4, 147 Collins Street Melbourne Vic 3000	五金建築材料化學品生產及買賣	129,990	129,990	(AUD 6,000,000)	(AUD 6,000,000)	6,000,000	100		(3)			
	NP Australia Pty. Ltd.	NP Australia Pty. Ltd.	Level 4, 147 Collins Street Melbourne Vic 3000	一般投資業	513,271	513,271	(AUD 23,714,354)	(AUD 23,714,354)	23,714,354	100		23,241			
	Ongoing Profits Ltd.	Ongoing Profits Ltd.	P.O. Box 957, Offshore Incorporations Centre, Road Town, Tortola, British Virgin Island	一般投資業	117,848	117,848	(USD 3,836,817)	(USD 3,836,817)	3,287,546	67.82		121,839			南寶樹膠化學工業公司及其附屬企業持
	Treasure Wealth (HK) Ltd.	Treasure Wealth (HK) Ltd.	香港九龍九龍灣龍騰街19號同力工業中心B座10樓13室	一般投資業	141,596	141,596	(USD 4,610,000)	(USD 4,610,000)	4,610	100		(2,955)			
	Goldford Investments Ltd.	Goldford Investments Ltd.	Creque Buidin, P.O. Box 116, Road Town, Tortola, British Virgin Islands	一般投資業	17,963	17,963	(USD 584,844)	(USD 584,844)	486,000	100		12,068			
	Nan Pao Resins Chemical Philippines, Inc.	Nan Pao Resins Chemical Philippines, Inc.	Road 22 Phase 11, Cogeo Village, Antipolo City, Philippines	接著劑之買賣	6,450	6,450	(USD 210,000)	(USD 210,000)	9,000	100		4,489			
	Nan Pao Resins International Ltd.	Nan Pao Resins International Ltd.	香港九龍九龍灣龍騰街19號同力工業中心B座10樓13室	化學品及相關產品之買賣	784	784	(HKD 200,000)	(HKD 200,000)	1,000	100		1,729			
Profit Land Ltd.	Giant Profit Development Ltd.	Giant Profit Development Ltd.	香港九龍九龍灣龍騰街19號同力工業中心B座10樓13室	一般投資業	245,720	245,720	(USD 8,000,000)	(USD 8,000,000)	10,000	100		53,529			
Nan Pao Resins (Holdings) Ltd.	Eastlon Enterprises Ltd.	Eastlon Enterprises Ltd.	P.O.Box 71, Craignuir Chambers, Road Town, Tortola, British Virgin Islands	一般投資業	618,603	618,603	(USD 20,140,100)	(USD 20,140,100)	20,240	100		15,623			
	Eastlon Industrial Ltd.	Eastlon Industrial Ltd.	P.O.Box 71, Craignuir Chambers, Road Town, Tortola, British Virgin Islands	一般投資業	3	3	(USD 100)	(USD 100)	100	100		(395)			
	Nan Pao Resins Development Ltd.	Nan Pao Resins Development Ltd.	P.O.Box 71, Craignuir Chambers, Road Town, Tortola, British Virgin Islands	一般投資業	92,145	92,145	(USD 3,000,000)	(USD 3,000,000)	3,000	100		1,503			
All Saints Enterprises Ltd.	Great Mount Enterprises Ltd.	Great Mount Enterprises Ltd.	Unit 2102, 21/F The Broadway, No., 54-62 Lockhart Road, Wanchai, Hong Kong	一般投資業	307,150	307,150	(USD 10,000,000)	(USD 10,000,000)	10,000	100		(16,178)			
Mega Victory Ltd.	唯聚科技公司	唯聚科技公司	台北市西區臨海東街海埔12號	水性PU樹脂之買賣	75,000	75,000	(AUD 14,834,344)	(AUD 14,834,344)	459,950	91.99		2,970			
NP Australia Pty Ltd.	RLA Polymers Pty. Ltd.	RLA Polymers Pty. Ltd.	Level 4, 147 Collins Street Melbourne Vic 3000	建築材料及化學品之生產及買賣	321,386	321,386	(USD 4,847,546)	(USD 4,847,546)	10,052,080	100		27,668			
Ongoing Profits Ltd.	Rising Sun Associates Ltd.	Rising Sun Associates Ltd.	P.O. Box 957, Offshore Incorporations Centre, Road Town, Tortola, British Virgin Island	一般投資業	148,892	148,892	(USD 4,590,000)	(USD 4,590,000)	3,000,000	100		121,892			
Treasure Wealth (HK) Ltd.	Noroo-Nan Pao Paints & Coatings (Vietnam) Co., Ltd.	Noroo-Nan Pao Paints & Coatings (Vietnam) Co., Ltd.	Treth, Tinh Dong Nai, Vietnam	塗料之生產及買賣	140,982	140,982	(IDR 1,040,625,000)	(IDR 1,040,625,000)	-	50		221			
Goldford Investments Ltd.	PT. Indo Nan Pao Resins Chemical	PT. Indo Nan Pao Resins Chemical	Jl. Pajajaran Raya No. 44, Jatitujuh Tangerang 15137, Indonesia	接著劑之生產及買賣	2,217	2,217	(USD 3,408,217)	(USD 3,408,217)	1,040,625	18.5		65,461			南寶樹膠化學工業公司及其附屬企業持
	Rising Sun Associates Ltd.	Rising Sun Associates Ltd.	Cong Thanh, Di An District, Binh Duong Province	接著劑及塗料之生產及買賣	104,683	104,683	(AUD 5,971,801)	(AUD 5,971,801)	-	100		121,940			
RLA Polymers Pty Ltd.	RLA Polymers (M) SDN BHD	RLA Polymers (M) SDN BHD	No.5, Lebuhraya Pantai, Pandamaran, 42000 Port Klang, Selangor Darul Ehsan, Malaysia	建築材料及化學品之生產及買賣	129,579	129,579	(AUD 5,971,801)	(AUD 5,971,801)	18,415,500	100		1,921			

註1：僅須列示本公司認列直接轉投資之各子公司及採用權益法之各被投資公司之損益金額，餘皆免填。

註2：大陸被投資公司相關資訊請參閱附表八。

南寶樹脂化學工廠股份有限公司及子公司  
大陸投資資訊

民國 107 年 1 月 1 日至 12 月 31 日

附表八

單位：新台幣千元  
(惟外幣為元)

大陸公司名稱	主要營業項目	實收資本額(註4)	投資額(註4)	投資方式(註4)	本自台灣匯出投資金額(註4)	本自台灣匯出或收回投資金額(註4)	本自台灣匯出金額(註4)	本自台灣匯出金額(註4)	本被投資公司本期(損)益	本公司直接或間接持股比例(%)	本期認列之投資(損)益(註2)	期末投資成本面額(註4)	截至已屆滿之投資成本面額	止本期匯回收益
南寶樹脂(中國)有限公司	接善劑及塗料之生產及買賣	\$ 307,150 (USD 10,000,000)	(2) Great Mount Enterprises Ltd.	(2) Great Mount Enterprises Ltd.	\$ 331,413 (USD 10,789,932)	\$ -	\$ 331,413 (USD 10,789,932)	\$ -	16,160	100	(16,160)	\$ 400,990	\$ -	-
福州南寶樹脂有限公司	接善劑之生產及買賣	140,060 (USD 4,560,000)	(2) Wealth Castle Development Ltd.	(2) Wealth Castle Development Ltd.	153,268 (USD 4,990,000)	-	153,268 (USD 4,990,000)	-	10,949	100	10,949	196,981	112,121	-
南寶樹脂(東莞)有限公司	接善劑產品之加工	82,931 (USD 2,700,000)	(2) Easton Enterprises Ltd.	(2) Easton Enterprises Ltd.	78,073 (USD 2,541,860)	-	78,073 (USD 2,541,860)	-	41,595	100	41,595	120,989	-	-
東莞佳勤電子有限公司	塗料及高性能膠之生產及買賣	92,145 (USD 3,000,000)	(2) Nan Pao Resins Development Ltd.	(2) Nan Pao Resins Development Ltd.	94,132 (USD 3,064,683)	-	94,132 (USD 3,064,683)	-	1,504	100	1,504	104,031	-	-
佛山南寶高盛新材料有限公司	接善劑之生產及買賣	46,073 (USD 1,500,000)	(2) Greatwill Materials (HK) Ltd.及南寶樹脂(佛山)有限公司	(2) Greatwill Materials (HK) Ltd.及南寶樹脂(佛山)有限公司	-	-	-	-	75,189	68	51,131 (2)B.	280,750	-	-
南寶樹脂(佛山)有限公司	接善劑之生產及買賣	245,720 (USD 8,000,000)	(2) Giant Profit Development Ltd.	(2) Giant Profit Development Ltd.	239,197 (USD 7,787,627)	-	239,197 (USD 7,787,627)	-	53,547	100	53,547 (2)B.	912,250	128,367	-
佛山南寶承宏新材料科技有限公司	橡膠材料之買賣	223,260 (RMB 5,000,000)	(3) 南寶樹脂(佛山)有限公司	(3) 南寶樹脂(佛山)有限公司	-	-	-	-	1,754	51	895 (2)B.	12,783	-	-
佛山南寶弘厚新材料有限公司	化學品之買賣	-	(3) 南寶樹脂(佛山)有限公司	(3) 南寶樹脂(佛山)有限公司	-	-	-	-	456	80	365 (2)B.	-	-	-
網一電子(東莞)有限公司(註5)	磁環、磁罩、線圈及電子配件之生產及買賣	-	(2) Qiang Yi Electronic Factory Company Ltd.	(2) Qiang Yi Electronic Factory Company Ltd.	12,286 (USD 400,000)	-	12,286 (USD 400,000)	-	-	-	-	-	-	-
南寶高斯投資有限公司	一般投資業	574,371 (USD 18,700,000)	(2) Nan Pao Group Holdings Ltd.	(2) Nan Pao Group Holdings Ltd.	337,865 (USD 11,000,000)	-	337,865 (USD 11,000,000)	-	4,266	100	4,266	542,313	-	-
南寶(昆山)電子商務有限公司	網路商務代理及一般商品買賣	153,575 (USD 5,000,000)	(3) 南寶高斯投資有限公司	(3) 南寶高斯投資有限公司	-	-	-	-	9,144	100	9,144	130,460	-	-
南通南寶樹脂材料有限公司	接善劑生產及買賣業務	168,933 (USD 5,500,000)	(3) 南寶高斯投資有限公司	(3) 南寶高斯投資有限公司	-	-	-	-	537	100	537	159,317	-	-
南寶樹脂(越南)有限公司	接善劑生產及買賣業務	61,430 (USD 2,000,000)	(3) 南寶高斯投資有限公司	(3) 南寶高斯投資有限公司	-	-	-	-	483	100	483	61,439	-	-
本期末累計自大陸地區匯出經核准投資金額(註4)		\$ 1,482,739			\$ 331,413		\$ 331,413							
本期末累計自大陸地區匯出經核准投資金額(註4)		\$ 1,730,768			\$ 331,413		\$ 331,413							
本期末累計自大陸地區匯出經核准投資金額(註4)		(USD 48,274,102)			(USD 11,000,000)		(USD 11,000,000)							

本期末累計自大陸地區匯出經核准投資金額(註4)	\$ 1,482,739	依經濟部投審會規定大陸地區投資限額(註3)
本期末累計自大陸地區匯出經核准投資金額(註4)	\$ 1,730,768	
本期末累計自大陸地區匯出經核准投資金額(註4)	(USD 48,274,102)	\$ 5,776,574

註 1：投資方式區分為下列三種，標示種類別即可：

- (1)直接赴大陸地區從事投資。
- (2)透過第三地區公司再投資大陸公司(請註明該第三地區之投資公司)。
- (3)其他方式。

註 2：本期認列投資損益表中：

- (1)若屬籌備中，尚無投資損益者，應予註明。
- (2)投資損益認列基礎分為下列三種，應予註明。
  - A.經與中華民國會計師事務所所有合作關係之國際性會計師事務所查核之財務報表。
  - B.經台灣母公司簽證會計師查核之財務報表。
  - C.其他。

註 3：本公司赴大陸地區投資限額計算如下：

$$\$9,627,623 \times 60\% = \$5,776,574$$

註 4：相關金額係按期末一美元等於新台幣 30.715 元之匯率換算。

相關金額係按期末一人民幣等於新台幣 4.472 元之匯率換算。

註 5：網一電子(東莞)有限公司已於 106 年 10 月清算完結，惟尚未將股款匯回台灣，是以尚未自經濟部核准投資金額中減除。

南寶樹脂化學工廠股份有限公司及子公司  
與大陸被投資公司直接或間接經由第三地區所發生之重大交易事項，暨其價格、付款條件、未實現損益及其他相關資訊

民國 107 年 1 月 1 日至 12 月 31 日

單位：除另予註明外，新台幣千元

附表九

進(銷)貨之公司 南寶樹脂化學工廠公司 佛山南寶高盛大新公司 南寶樹脂化學工廠公司 南寶樹脂(中國)有限公司 福清南寶樹脂有限公司 南寶樹脂化學工廠公司 南寶樹脂(佛山)有限公司 Nan Pao Resins India Pvt Ltd. Greatwill Materials (HK) Ltd. Easton Enterprises Ltd. 南寶樹脂(東莞)有限公司 南寶樹脂(佛山)有限公司 福清南寶樹脂有限公司	交易對象 南寶樹脂(佛山)有限公司 南寶樹脂(中國)有限公司 福清南寶樹脂有限公司 南寶樹脂化學工廠公司 南寶樹脂(佛山)有限公司 Nan Pao Resins India Pvt Ltd. Greatwill Materials (HK) Ltd. Easton Enterprises Ltd. Easton Enterprises Ltd. 南寶樹脂(中國)有限公司 福清南寶樹脂有限公司 南寶樹脂(中國)有限公司	關係 子公司 子公司 子公司 最終母公司 同一最終母公司 同一最終母公司 同一最終母公司 母公司 同一最終母公司 同一最終母公司 同一最終母公司 同一最終母公司	交易情形		情形		交易金額與一般交易及信託授價情形		應收(付)票據、應收(付)票據、未實現利息	
			進(銷)貨	金額(註)	佔總進銷貨之比率(%)	授信期	授信期	單	與一般交易及信託授價情形	應收(付)票據、應收(付)票據、未實現利息
			(\$ 185,614)	( 3)	電匯 90 天	相	當	\$ 18,459	2	\$ 4,837
			( 177,062)	( 3)	電匯 90 天	相	當	54,369	5	-
			( 15,563)	-	電匯 90 天	相	當	2,462	-	-
			( 74,074)	( 5)	電匯 30 天	相	當	1,996	-	-
			( 50,794)	( 3)	月結 90 天	相	當	14,642	3	-
			( 32,870)	( 2)	電匯 90 天	相	當	12,990	3	-
			( 62,487)	( 4)	電匯 90 天	相	當	18,727	4	-
			( 311,779)	( 100)	月結 30 天	加工收入	無第三交易對象可資比較	-	-	-
			( 22,881)	( 1)	電匯 90 天	銷	無同類產品銷售價格可供比較	6,007	2	-
			( 30,726)	( 2)	月結 90 天	銷	相	9,472	2	-
			( 114,898)	( 7)	月結 90 天	銷	相	24,125	6	-
			( 48,274)	( 13)	電匯 90 天	銷	相	17,054	19	-

註：於編製合併財務報告時業已沖銷。

南寶樹脂化學工廠股份有限公司



負責人：吳政賢



